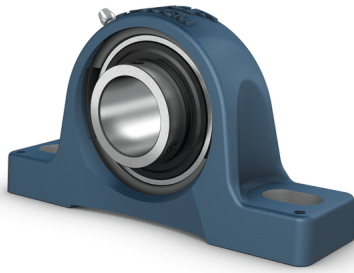


SY 45 TR Staande kogellagerunits

Staande kogellagerunits



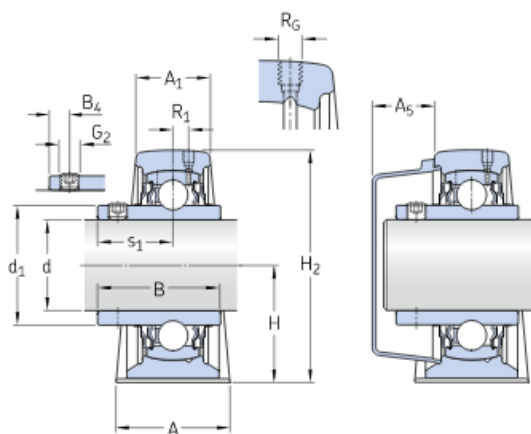
Technische specificatie

ISO

For material handling applications

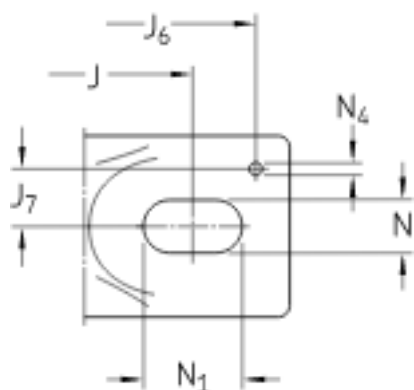
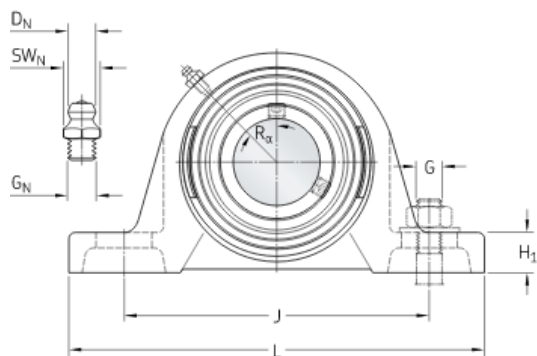
Cast iron

Multiple seals



AFMETINGEN

d	45 mm	Boring
d ₁	≈ 56.8 mm	Diameter asborst binnenring
A	48 mm	Voetbreedte
A ₁	32 mm	Top width
A ₅	26.5 mm	Standout of end cover
B	49.2 mm	Breedte binnenring
B ₄	8 mm	Afstand van het zijvlak van de borging tot het midden van de schroefdraad
H	54 mm	Hoogte van het midden van de bolvormige zitting
H ₁	21 mm	Foot height
H ₂	107 mm	Totale hoogte



J	143.5 mm	Afstand tussen bevestigingsbouten
J	max. 152 mm	Distance between attachment bolts
J	min. 135 mm	Distance between attachment bolts
L	187 mm	Totale lengte
N	14 mm	Diameter of attachment bolt hole
N_1	22.5 mm	Length of attachment bolt hole
s_1	30.2 mm	Afstand van het zijvlak van de borging tot het midden van de loopbaan

DRAADGAT

1/4-28 UNF	Housing thread for the grease fitting
R_1	4 mm
R_α	45 °

SMEERNIPPEL

D_N	6.5 mm	Diameter bolkop van smeernippel
SW_N	7 mm	Inbusleutel voor de smeernippel
1/4-28 SAE-LT	Schroefdraad smeernippelaansluiting	

PASPENNEN

J_6	173 mm	Afstand paspen
J_7	17 mm	Axiale offset van paspen
N_1	4 mm	Aanbevolen diameter paspen

BEREKENINGSGEGEVENS

C	33.2 kN	Dynamisch draaggetal
C ₀	21.6 kN	Statisch draaggetal
P _u	0.915 kN	Vermoeiingsbelastingsgrens
	2 400 r/min	Grenstoerental
		with shaft tolerance h6

GEWICHT

2.2 kg	Mass bearing unit
--------	-------------------

MONTAGE-INFORMATIE

M8x1	Schroefdraad stelschroef
	4 mm
	6.5 N·m
G	12 mm
G	0.5 in

MEEGELEVERDE PRODUCTEN

SY 509 M	Huis
YAR 209-2RF	Lager

BIJBEHORENDE PRODUCTEN

ECY 209	Eindkap
---------	---------

Voorwaarden en condities

Door het bezoeken en gebruiken van deze website / app in eigendom van en gepubliceerd door AB SKF (publ.) (556007-3495 · Göteborg) ("SKF") gaat u akkoord met de volgende voorwaarden:

Garantiedisclaimer en beperking van aansprakelijkheid

Er is veel zorg besteed aan de juistheid van de informatie op deze website/app. SKF biedt deze informatie aan "ALS IS" en WIJST HIERBIJ ALLE GARANTIES AF, ZOWEL EXPLICIET ALS IMPLICIET, INCLUSIEF, MAAR NIET BEPERKT TOT, IMPLICIETE GARANTIES VOOR VERKOOPBAARHEID EN GESCHIKTHEID VOOR EEN BEPAALD DOEL. U erkent dat u deze website op eigen risico gebruikt, dat u de volledige verantwoordelijkheid voor alle kosten die samenhangen met het gebruik van deze website/app draagt, en dat SKF niet aansprakelijk is voor enige directe, incidentele, gevolg- of indirecte schade, van welke vorm dan ook, die voortvloeit uit uw toegang tot, of het gebruik van de informatie of software beschikbaar gesteld op deze website/app. Alle garanties en verklaringen in deze website/app met betrekking tot SKF-producten of -diensten die u koopt of waar u gebruik van maakt, zullen worden onderworpen aan de voorwaarden die in het contract voor een dergelijk product of dienst werden overeengekomen. Verder, wanneer op onze website/app naar niet-SKF-websites wordt verwezen of wanneer een hyperlink verschijnt, geeft SKF geen garanties met betrekking tot de juistheid of betrouwbaarheid van de informatie op deze websites/apps en aanvaardt het geen aansprakelijkheid voor materiaal dat is gemaakt of gepubliceerd door derden op deze websites/apps. Bovendien garandeert SKF niet dat deze website/app of andere gelinkte websites/apps vrij zijn van virussen of andere schadelijke elementen.

Auteursrecht

Auteursrecht op deze website/app en auteursrecht op de informatie en de software die beschikbaar is op deze website/app berust bij SKF of haar licentiegevers. Alle rechten voorbehouden. De licentiegever die SKF het recht heeft verleend om materiaal onder licentie te gebruiken zal steeds vermeld worden. De informatie en software die ter beschikking worden gesteld op deze website/app, mogen niet worden gereproduceerd, gedupliceerd, gekopieerd, overgedragen, gedistribueerd, opgeslagen, bewerkt, gedownload of anderszins worden geëxploiteerd voor commerciële doeleinden zonder de voorafgaande schriftelijke toestemming van SKF. Deze kan echter gereproduceerd, opgeslagen en gedownload worden voor particulier gebruik, zonder voorafgaande schriftelijke toestemming van SKF. In geen geval mag deze informatie of software worden verstrekt aan derden. Deze website/app bevat bepaalde afbeeldingen die vallen onder de licentie van Shutterstock, Inc.

Handelsmerken en octrooien

Alle handelsmerken, merknamen, en bedrijfslogo's weergegeven op de website/app zijn eigendom van SKF of haar licentiegevers, en mogen niet worden gebruikt, op welke wijze dan ook, zonder voorafgaande schriftelijke toestemming van SKF. Alle handelsmerken onder licentie die gepubliceerd zijn op deze website/app vermelden de licentiegever die SKF het recht heeft verleend om het handelsmerk te gebruiken. De toegang tot deze website/app kent de gebruiker geen enkele licentie onder geen enkel patent toe dat eigendom is van, of onder licentie is bij, SKF.

Aanpassingen

SKF behoudt zich het recht voor om te allen tijde wijzigingen of aanvullingen op deze website/app aan te brengen.