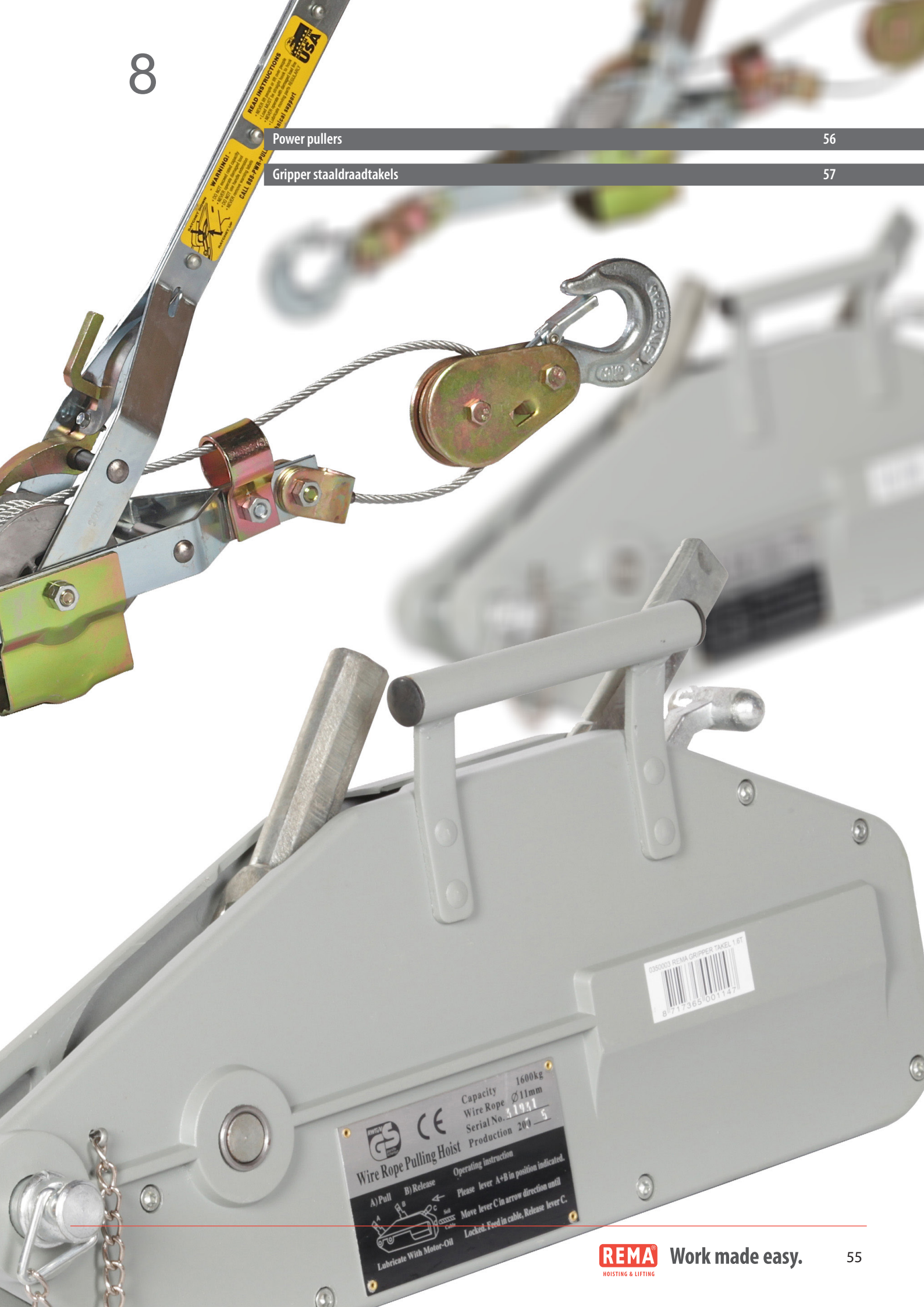


Power pullers

56

Gripper staaldraadtakels

57



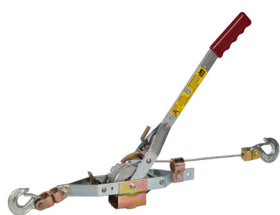
Capacity 1600kg  
Wire Rope Ø11mm  
Serial No. 11931  
Production 2005

Operating instruction  
A) Pull B) Release  
Please lever A+B in position indicated.  
Move lever C in arrow direction until  
Locked: Feed in cable, Release lever C.

Lubricate With Motor-Oil

## MD Power Puller

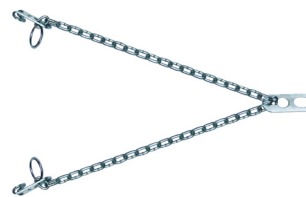
NIET VOOR HIJSDOELEINDEN



Lichtgewicht en uiterst robuust spangereedschap. Ideaal geschikt voor op karwei. Met oneindig veel toepassingsmogelijkheden als het gaat om trekken, sjoeren en spannen.

## Kenmerken

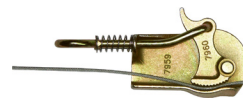
- Veiligheidsfactor 4.
- Haken voorzien van veiligheidskleppen.
- Anti-slip veiligheidsgreep.
- Veilige werklast alleen bij horizontaal gebruik.
- Geproduceerd in de USA.



0310012

## Optie

- 0310012 Draadspanketting.
- 0310014 Prikkeldraadspanner.



0310014

Type	Veilige werklast (kg)	Spanbereik (m)	Kabeldiameter (mm)	Gewicht (kg)	Artikelnummer
MD-144 S	450	3.66	4.76	3.6	0310001
MD-144 SB	750	1.83	4.76	4.1	0310003

## MDWS Band Puller

NIET VOOR HIJSDOELEINDEN



Het flexibel bandmateriaal voorkomt beschadigingen aan het werkstuk en controleert de last.

## Kenmerken

- Veiligheidsfactor 4.
- Haken voorzien van veiligheidskleppen.
- Anti-slip veiligheidsgreep.
- Niet geleidende eigenschappen.
- Veilige werklast alleen bij horizontaal gebruik.
- Geproduceerd in de USA.

Type	Veilige werklast (kg)	Spanbereik (m)	Bandbreedte (mm)	Bandlengte (m)	Gewicht (kg)	Artikelnummer
MDWS-1	225	3.5	25	3.66	3.3	0310005
MDWS-2	450	1.73	25	3.66	3.8	0310007
MDWS-25	225	3.05	25	7.62	3.5	0310009

## MDA Rope puller

NIET VOOR HIJSDOELEINDEN



Lichtgewicht en uiterst robuust spangereedschap. Ideaal geschikt voor op karwei. Met oneindig veel toepassingsmogelijkheden als het gaat om trekken, sjoeren en spannen.

## Kenmerken

- Veiligheidsfactor 4.
- Haken voorzien van veiligheidskleppen.
- Anti-slip veiligheidsgreep.
- Niet geleidende eigenschappen.
- Veilige werklast alleen bij horizontaal gebruik.
- Geproduceerd in de USA.

## Optie

- Touw.

Type	Veilige werklast (kg)	Kabeldiameter (mm)	Gewicht (kg)	Artikelnummer
MDA-0	350	12.7	3.2	0310011

**Belangrijk:**

Controleer voor gebruik de staalkabel, flexibele band of touw op beschadigingen.

Controleer voor gebruik of de haken niet zijn uitgebogen en de veiligheidsklep er nog aan zit.

Verleng de hendel nooit met een pijp om meer kracht te kunnen zetten.

**GP staaldraadtakel**



De REMA Gripper is een zeer robuust staaldraadtakel dat verticaal, horizontaal en diagonaal inzetbaar is, met een capaciteit van 800 kg, 1600 kg en 3200 kg. De breekpen en hendel zijn betrouwbare indicatoren bij overbelasting.

**Kenmerken**

- Nauwkeurige werking.
- Vrijwel onderhoudsvrij.
- Het huis is gemaakt van gietaluminium met een laag eigengewicht.
- De veiligheidspen breekt bij ca 25% overbelasting.
- De hendel buigt door bij ca 50% overbelasting.
- De veiligheidspen(nen) kunnen onder belasting worden vervangen.
- Reserve veiligheidspennen bevinden zich in de draaghendel of in de bedieningshendel (GP-0,8).

**Standaard levering**

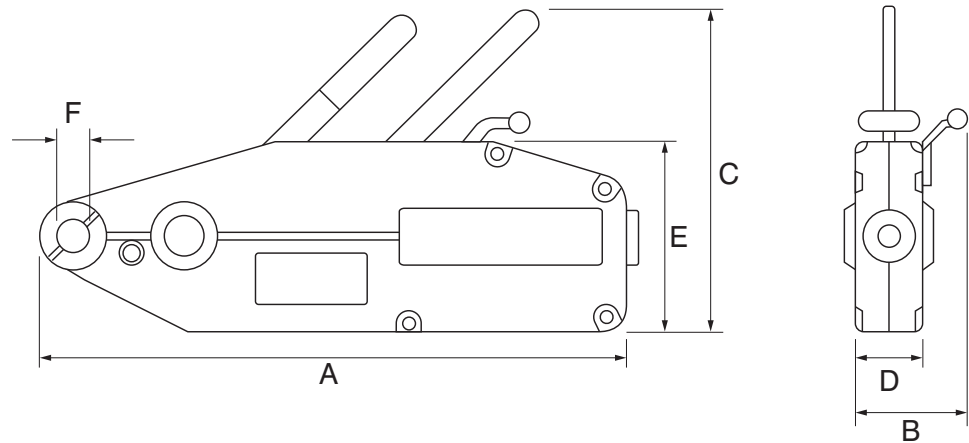
- Exclusief staalkabelset. Zie pagina 58

**Optie**

- Staalkabelset, standaardlengte is 20 meter. Zie pagina 58.

**BELANGRIJK:**

- Controleer voor gebruik of de veiligheidspen in goede staat verkeert.
- Indien de veiligheidspen gebroken is, vervang deze dan.
- Controleer voor gebruik of de staalkabel niet is beschadigd.
- Controleer voor gebruik of de staalkabel goed is ingevoerd door de beide klembekken.
- Gebruik nooit een langere hendel of maak de hendel niet langer dan de originele.



Type	Veilige werklust (kg)	Handkracht max. (kg)	Hendellengte (mm)	Hijshoogte bij 1 hendelbeweging (mm)	Kabeldiameter (mm)	Gewicht (kg)	Artikelnummer
GP-0.8	800	28	740	52	8.3	6.1	0350001
GP-1.6	1600	41	1120	55	11.0	11.9	0350003
GP-3.2	3200	44	1120	28	16.1	21.1	0350005

Type	A (mm)	B (mm)	C (mm)	D (mm)	E (mm)	F (mm)
GP-0.8	425	65	230	59	170	22.0
GP-1.6	545	95	270	72	190	24.5
GP-3.2	660	116	325	94	220	29.5

## GP-staaldraadset



GP staaldraadset volgens NEN 10204

**Kenmerken**

- Een zijde voorzien van klephaak, de andere zijde is afgepunt.

**Standaard levering**

- 20 meter lengte.

**Optie**

- Langere lengtes op aanvraag.

Type	Veilige werklust (kg)	Kabeldiameter (mm)	staakabellengte (m)	Artikelnummer
GP-STD8.3mm-20m	800	8.3	20	0354001
GP-STD11mm-20m	1600	11.0	20	0355001
GP-STD16.1mm-20m	3200	16.1	20	0356001