

Keuzehulp rateltakels	18
REMA YA rateltakels	19
REMA YA mini-rateltakels	20
REMA Select 2 OD rateltakel	23
REMA X-Line rateltakel	24



## Keuzehulp rateltakels



### REMA YA

Nr. 1 onder de rateltakels; top kwaliteit en bediengingsgemak.

#### Hoofdkenmerken

Voor zeer intensief gebruik in de offshore en zware industrie.

1.000kg - 9.000kg

Pagina 19



### REMA YA mini rateltakel

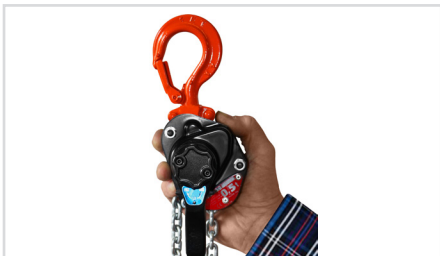
Idem als YA, echter zeer compact en maar slechts 2 kg bij 1,5 meter hijshoogte.

#### Hoofdkenmerken

Door het zeer laag eigengewicht ideaal voor iedere gereedschapskist en/of servicebus.

250kg

Pagina 20



### REMA YAM

Idem als YA, echter zeer compact met tandwieloverbrenging in 500 kg uitvoering.

#### Hoofdkenmerken

Door het zeer lage gewicht van 2,8 kg ideaal voor iedere gereedschapskist en/of servicebus.

500kg

Pagina 21



### REMA YAS

Idem als YA echter uitgevoerd met scheepswerf lasthaken.

#### Hoofdkenmerken

Voor het trekken in alle richtingen in de scheepsbouw.

1.600kg en 3.200kg

Pagina 22



### REMA S2-OD

Met een innovatieve overlastbeveiliging om de last bij overbelasting veilig omlaag te brengen.

#### Hoofdkenmerken

Veilig werken. Beschermd zowel takel als constructie tegen ongewenste overbelasting.

250 kg - 9.000kg

Pagina 23



### REMA X-line

Geproduceerd volgens dezelfde kwaliteitseisen als de Select 2-OD.

#### Hoofdkenmerken

Gelijkwaardig aan de Select 2-OD; echter zonder overlastbeveiliging.

250 kg - 9.000kg

Pagina 24



**YA rateltakel**



De REMA YA is uiterst robuust rateltakel en geschikt voor het hijsen, trekken, spannen en sjoeren in alle richtingen. Met één simpele handeling kan de rateltakel in z'n vrijloop gezet worden.

**Kenmerken**

- Laag eigen gewicht, compacte afmetingen en geringe hefboomkracht bij vollast.
- De draaibare boven- en onderhaak zijn voorzien van veiligheidskleppen.
- Lasthaken buigen geleidelijk uit bij overbelasting en breken niet abrupt af.
- Lastdrukrem die de last op iedere gewenste hoogte vasthoudt.
- Veilige werking door gepatenteerd dubbel palsysteem.
- Vrijloop is mogelijk in onbelaste toestand.
- De hefboom is uitgerust met een rubberen anti-slip greep.
- Galvanisch verzinkte lastketting (Grade 10 volgens EN 818/7).
- Vrijloop door één simpele handeling.

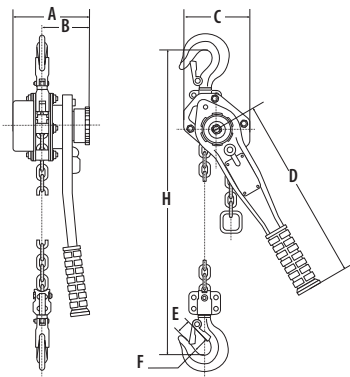
**Standaard levering**

- 1,5 m hijshoogte (maximale afstand tussen boven- en onderhaak).

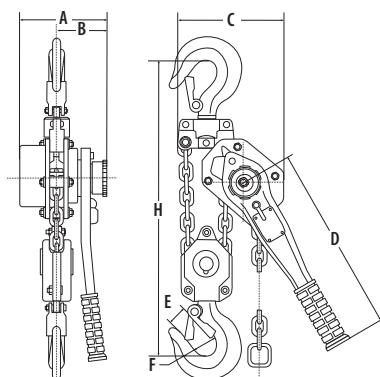
**Optie**

- Elke andere hijshoogte is ook mogelijk.

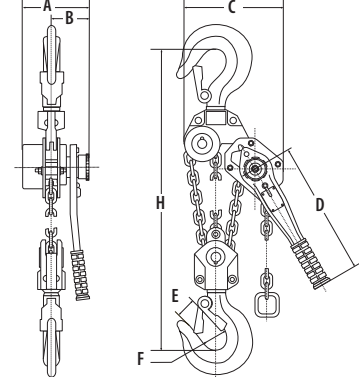
1.0-3.2 t



6.3 t



9.0 t



Type	Veilige werklast (kg)	Handkracht max. (kg)	Lastketting DxT (mm)	Aantal parten	Bouwhoogte (mm)	Gewicht (kg)	Artikelnummer
YA-1000KG	1.000	37	5,6 x 17,1	1	312	6.2	0208003
YA-1600KG	1.600	30	7,1 x 21,0	1	352	9.2	0208005
YA-3200KG	3.200	37	9,0 x 27,2	1	420	15.5	0208007
YA-6300KG	6.300	38	9,0 x 27,2	2	564	26.5	0208009
YA-9000KG	9.000	39	9,0 x 27,2	3	589	42.0	0208011

Type	A (mm)	B (mm)	C (mm)	D (mm)	E (mm)	F (mm)	H (mm)
YA-1000KG	144	91	122	268	28	43	312
YA-1600KG	162	99	136	310	29	43	352
YA-3200KG	186.5	104	180	310	36	53	420
YA-6300KG	186.5	104	235	310	47	70	564
YA-9000KG	186.5	104	300	310	73	85	689

## YA mini-rateltakel

De REMA YA is uiterst robuust rateltakel en geschikt voor het hijsen, trekken, spannen en sjarren in alle richtingen. Met één simpele handeling kan de rateltakel in z'n vrijloop gezet worden.

### Kenmerken

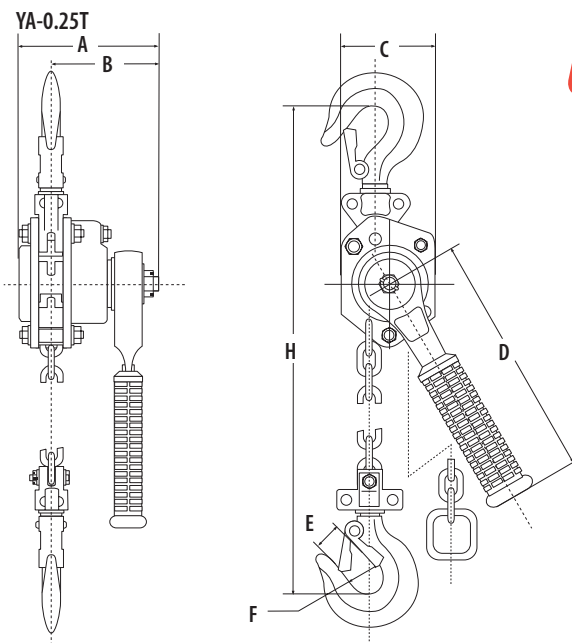
- Zeer laag eigen gewicht, compacte afmetingen.
- De draaibare boven- en onderhaak zijn voorzien van veiligheidskleppen.
- Lasthaken buigen geleidelijk uit bij overbelasting en breken niet abrupt af.
- Lastdrukrem die de last op iedere gewenste hoogte vasthoudt.
- Vrijloop is mogelijk in onbelaste toestand.
- De hefboom is uitgerust met een rubberen anti-slip greep.
- Galvanisch verzinkte lastketting (Grade 10 volgens EN 818/7).
- Vrijloop door één simpele handeling.

### Standaard levering

- 1,5 m hijs hoogte (maximale afstand tussen boven- en onderhaak).

### Optie

- Elke andere hijs hoogte is ook mogelijk.



Slechts  
2 kg bij  
1,5 meter hijs hoogte

Type	Veilige werklust (kg)	Handkracht max. (kg)	Lastketting DxT (mm)	Aantal parten	Bouwhoogte (mm)	Gewicht (kg)	Artikelnummer
YA-250KG	250	30	4.0 x 12.0	1	235	2.0	0208000

Type	A (mm)	B (mm)	C (mm)	D (mm)	E (mm)	F (mm)	H (mm)
YA-250KG	91	70	60	155	23	31	235

**YAM rateltakel**

De REMA YAM mini rateltakel heeft geringe afmetingen en een zeer laag eigengewicht. De benodigde handkracht op de korte hendel (180 mm) blijft laag doordat de YAM is uitgevoerd met een tandwieloverbrenging. Het ideale hulpmiddel bij montage werkzaamheden zoals hijsen, trekken en spannen.

**Kenmerken**

- Zeer laag eigen gewicht, compact.
- Haken voorzien van veiligheidskleppen.
- Lastdrukrem houdt de last vast op iedere gewenste hoogte.
- Vrijloop is mogelijk in onbelaste toestand, door 1 handeling.
- Hefboom met rubberen anti-slip greep.
- Lasthaken buigen geleidelijk uit bij overbelasting en breken niet abrupt af.
- Galvanisch verzinkte lastketting Grade 10 volgens EN 818-7.

**Standaard levering**

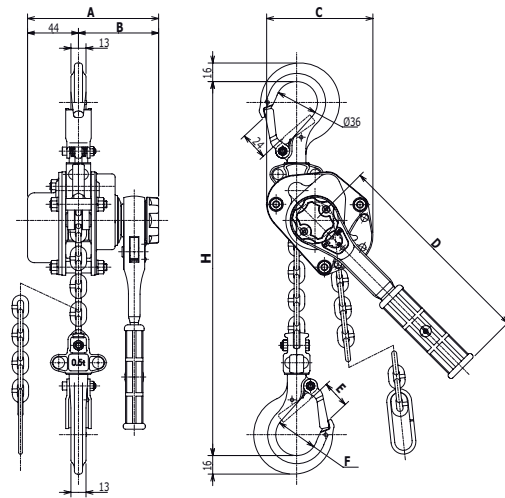
- 1,5 m hijs hoogte (maximale afstand tussen boven- en onderhaak).

**Optie**

- Elke andere hijs hoogte is ook mogelijk.



**Slechts  
2,8 kg bij  
1,5 meter hijs hoogte**



Type	Veilige werklust (kg)	Handkracht max. (kg)	Lastketting DxT (mm)	Aantal parten	Bouwhoogte (mm)	Gewicht (kg)	Artikelnummer
YAM-500KG	500	35	4.3 x 12	1	240	2.8	0208002

Type	A (mm)	B (mm)	C (mm)	D (mm)	E (mm)	F (mm)	H (mm)
YAM-500KG	113	69	92	180	24	36	240

## YAS rateltakel

De REMA YAS is een uiterst robuust rateltakel voor het trekken in alle richtingen. Met één simpele handeling kan de rateltakel in z'n vrijloop gezet worden.

### Uitvoering met scheepswerfhaken.

#### Kenmerken

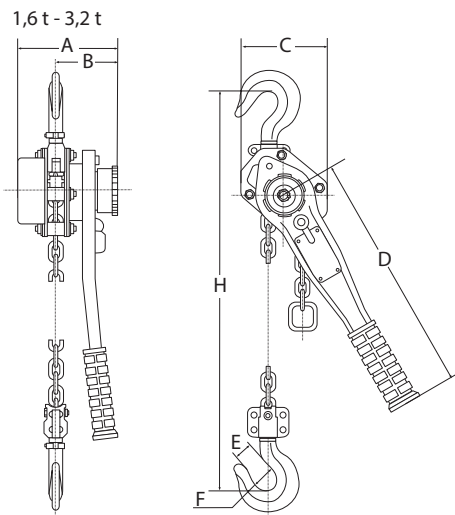
- Technische specificaties zie YA rateltakel.
- Uitgevoerd met scheepswerfhaken, alleen geschikt voor te trekken.
- Voor staalsecties naar elkaar toe te trekken.

#### Standaard levering

- 1,5 m werklengte (maximale afstand tussen boven- en onderhaak).

#### Optie

- Elke andere werklengte ketting is ook mogelijk.



Type	Veilige werklast (kg)	Handkracht max. (kg)	Lastketting DxT (mm)	Aantal parten	Bouwhoogte (mm)	Gewicht (kg)	Artikelnummer
YAS-1600KG-SW	1.600	30	7,1 x 21,0	1	352	9.2	0208006
YAS-3200KG-SW	3.200	37	9,0 x 27,2	1	420	15.5	0208008

Type	A (mm)	B (mm)	C (mm)	D (mm)	E (mm)	F (mm)	H (mm)
YAS-1600KG-SW	162	99	136	310	34	45	352
YAS-3200KG-SW	186.5	104	180	310	47	57	420

**REMA Select 2 OD rateltakel (OD is met overlastbeveiliging)**

De REMA Select 2 OD rateltakel met seriematig ingebouwde overlastbeveiliging, behalve 250 kg\*, voor het veilig werken tijdens het hijsen, trekken, spannen of sjorren.

**Kenmerken**

- De innovatieve overlastbeveiliging zorgt voor een veiligere werking van de takel.
- Overlastbeveiliging systeem maakt het mogelijk om in geval van overbelasting de last gecontroleerd omlaag te brengen.
- Overlastbeveiliging voorkomt gevaarlijk overbelasten van de takel en constructie.
- Lage hefboomkracht bij vollast door lagering.
- Uitgevoerd met een dubbel palsysteem.
- Lastdrukrem uitgevoerd met asbestvrije frictieschijven.
- Lastkettingwiel is vervaardigd uit precisie en slijtvast alloy staal.
- Vrijloop is mogelijk in onbelaste toestand.
- Draaibare boven- en onderhaak met robuuste veiligheidsklep.
- Lasthaken buigen geleidelijk uit bij overbelasting en breken niet abrupt af.
- Galvanisch verzinkte lastketting Grade 8 volgens EN 818-7.
- Hefboom met REMA rubberen anti-slipgreep.
- \*= zonder overlastbeveiliging.

**Standaard levering**

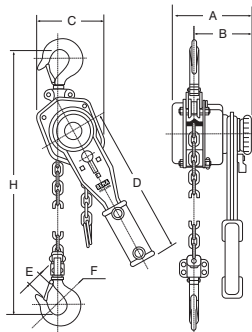
- 1,5 m hijs hoogte (maximale afstand tussen boven- en onderhaak).
- 250 kg zonder overlastbeveiliging.

**Optie**

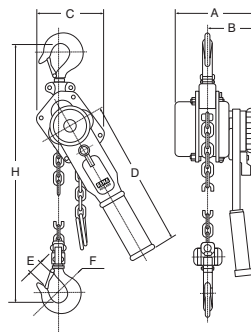
- Elke andere hijs hoogte is ook mogelijk.



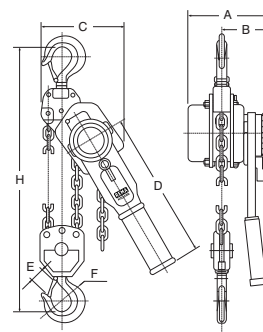
0.25 t



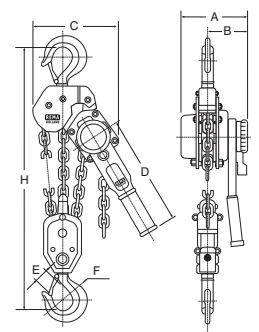
0.5 t - 3.0 t



6.0 t



9.0 t



Type	Veilige werklast (kg)	Handkracht max. (kg)	Lastketting DxT (mm)	Aantal parten	Bouwhoogte (mm)	Gewicht (kg)	Artikelnummer
S2-250KG*	250	28.2	4.0 x 12.0	1	235	2.5	0220000
S2OD-500KG	500	24.8	5.0 x 15.0	1	310	5.5	0220001
S2OD-800KG	800	26.5	5.6 x 17.0	1	340	6.5	0220003
S2OD-1600KG	1.600	29.5	7,1 x 21,0	1	400	10.2	0220005
S2OD-3200KG	3.200	33.5	10.0 x 28.0	1	520	22.0	0220007
S2OD-6300KG	6.300	37.0	10.0 x 28.0	2	640	34.0	0220009
S2OD-9000KG	9.000	42.0	10.0 x 28.0	3	730	45.0	0220011

Type	A (mm)	B (mm)	C (mm)	D (mm)	E (mm)	F (mm)	H (mm)
S2-250KG*	100	70	86	163	20	31	235
S2OD-500KG	150	90	118	253	22	32	310
S2OD-800KG	158	98	132	273	26	36	340
S2OD-1600KG	185	111	145	378	29	43	400
S2OD-3200KG	212	124	198	418	37	50	520
S2OD-6300KG	212	124	230	418	43	53	640
S2OD-9000KG	212	124	338	418	44	67	730

## X-Line rateltakel



De REMA X-Line rateltakel voor het veilig en bedrijfszeker werken tijdens het hijsen, trekken, spannen of sjerren.

### Kenmerken

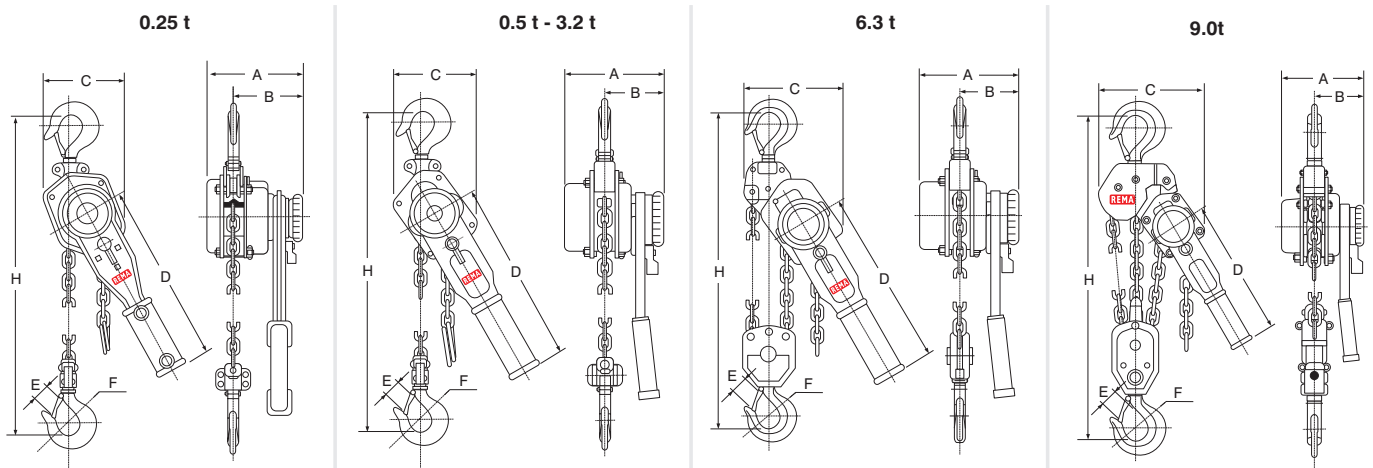
- Lage hefboomkracht bij vollast.
- Verhoogde bedrijfsveiligheid door dubbel palsysteem.
- Lastdrukrem uitgevoerd met astbestrijve frictieschijven.
- Lastketteng wiel is vervaardigd uit slijtvast alloy staal.
- Vrijloop in onbelaste toestand.
- Boven- en onderhaak hebben veiligheidskleppen.
- Bij overbelasting zullen de haken geleidelijk uitbuigen en niet abrupt afbreken.
- Gegalvaniseerde lastketting (Grade 8 volgens EN 818/7).
- Stalen behuizing voorzien van oranje gekleurde poedercoating.

### Standaard levering

- 1,5 m hijshoogte (max afstand tussen boven- en onderhaak).

### Optie

- Elke andere gewenste hijshoogte.



Type	Veilige werklast (kg)	Handkracht max. (kg)	Lastketting DxT (mm)	Aantal parten	Bouwhoogte (mm)	Gewicht (kg)	Artikelnummer
X-LH025/250KG	250	28,2	4,0 x 12,0	1	235	2,5	0270000
X-LH050/500KG	500	24,8	5,0 x 15,0	1	310	5,5	0270001
X-LH080/800KG	800	26,5	5,6 x 17,0	1	340	6,5	0270003
X-LH16/1600KG	1600	29,5	7,1 x 21,0	1	400	10,2	0270005
X-LH32/3200KG	3200	33,5	10,0 x 28,0	1	520	22,0	0270007
X-LH63/6300KG	6300	37,0	10,0 x 28,0	2	640	34,0	0270009
X-LH90/9000KG	9000	42,0	10,0 x 28,0	3	730	45,0	0270011

Type	A (mm)	B (mm)	C (mm)	D (mm)	E (mm)	F (mm)	H (mm)
X-LH025/250KG	100	70	86	163	20	31	235
X-LH050/500KG	150	90	118	253	22	32	310
X-LH080/800KG	158	98	132	273	26	36	340
X-LH16/1600KG	185	111	145	378	29	43	400
X-LH32/3200KG	212	124	198	418	37	50	520
X-LH63/6300KG	212	124	230	418	43	53	640
X-LH90/9000KG	212	124	338	418	44	67	730