

Keuzehulp handtakels	4
REMA C-21 handtakel	5
Elephant handtakels	6
Elephant PIH/H100 handtakel Cleanroom	8
REMA RIH RVS handtakel (voedingsmiddelen industrie)	9
REMA Select 200 OD handtakel	10
REMA X-line Handtakels	12
Handtakel BLACKLINE	13
REMA S20 Takel/loopkat combinatie	14
REMA KBT 200 OD kortebouwtakel	16



Keuzehulp handtakels

**REMA C-21**

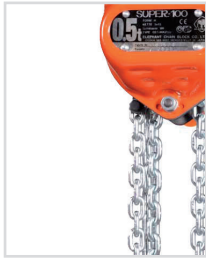
Zeer laag eigen gewicht, compacte bouwvorm en kwalitatief hoogwaardig.

Hoofdkenmerken

Breed inzetbaar, ideaal voor industrie en montage werkzaamheden.

500kg - 5.000kg

Pagina 5

**Elephant H100**

Sneltakel welke is voorzien van precisie lagering.

Hoofdkenmerken

Geschikt voor zeer intensief gebruik in de offshore en de zware industrie.

500kg - 5.000kg

Pagina 6

**REMA Select 200-OD**

Uitgevoerd met overlastbeveiliging om de last bij overbelasting veilig omlaag te brengen.

Hoofdkenmerken

Veilig werken. Beschermde zowel de takel als constructie tegen ongewenste overbelasting. >10T geen overlastbeveiliging

250kg - 30.000kg

Pagina 10-11

**REMA X-line**

Identiek aan de Select 200-OD, echter zonder overlastbeveiliging.

Hoofdkenmerken

Gelijkwaardig aan de Select 200-OD; echter zonder overlastbeveiliging.

250kg - 10.000kg

Pagina 12

**REMA BLACK-line**

Idem als X-line; exact dezelfde takel als de X-line, echter in zwarte uitvoering.

Hoofdkenmerken

Geschikt voor theater; uitgevoerd met een zwarte body; boven- en onderhaken.

250kg - 500kg

Pagina 13

**Mini-takel hoistman**

Hoogwaardig en lichtgewicht handkettlingtakel in 150kg en 250kg uitvoering.

Hoofdkenmerken

Door het lage eigen gewicht van 3 kg, ideaal voor inbouw- en montage werkzaamheden.

150kg - 250kg

Pagina 7

Clean room handtakels

**Elephant H100 PIH**

Idem als H100, door specifieke aanpassingen geschikt voor clean rooms.

Hoofdkenmerken

Kappen verchromd; zijplaten, lastkettling, boven- en onderhaken vernikkeld.

500kg - 2.000kg

Pagina 8

**REMA RIH**

Volledig in RVS uitgevoerde handkettlingtakel; body, haken en kettling.

Hoofdkenmerken

Geschikt voor de voedingsindustrie; chemische industrie; waterschappen etc.

500kg - 1.000kg

Pagina 9

**REMA S20P**

Select 200 OD handkettlingtakel direct samengebouwd met een bijpassende duwloopkat.

Hoofdkenmerken

Voor een kortere bouwhoogte waar meer hijs hoogte gewenst is.

Verrijdbaar d.m.v. duwen tegen de last.

500kg - 5.000kg

Pagina 14

**REMA S20G**

Select 200 OD handkettlingtakel direct samengebouwd met een bijpassende handmechanische duwloopkat.

Hoofdkenmerken

Voor een kortere bouwhoogte waar meer hijs hoogte gewenst is

Verrijdbaar d.m.v. bediening handkettling..

500kg - 5.000kg

Pagina 15

**REMA KBT**

Speciale takel-loopkatconstructie waardoor extreem lage bouwhoogte wordt gecreëerd.

Hoofdkenmerken

Voor maximale hijs hoogte, o.a. in lage ruimtes zoals machinekamers.

Verrijdbaar d.m.v. bediening handkettling.

500kg - 6.300kg

Pagina 16

C-21 handtakel



Veiligheids factor van minimaal 4.8 of hoger. Zeer compacte en lichte body, 5,5 kg 0,5 ton, makkelijk te dragen. Sterk en vormvast huis door hoogwaardig metaal. Duurzame remschijven garanderen een langere levensduur. De sterkste takel-lastketting B39VH, Grade 10. Hoogwaardig massief gesmede haken uitgevoerd met een sterke en stabiele veiligheidsklep voor nog meer veiligheid.

Kenmerken

- Ideaal handkettingtakel voor montage werkzaamheden door laag eigen gewicht.
- Galvanisch verzinkte lastketting met hoge treksterkte, Grade 10 volgens EN 818/7.
- Compacte bouwvorm.
- Betrouwbare lastdrukrem die de last op iedere gewenste hoogte vasthoudt.
- Haken voorzien van veiligheidskleppen.
- Gepatenteerde geleider voor de lastketting.
- Uitgevoerd met een dubbele palveer voor een extra veiligheid.
- Lasthaken buigen geleidelijk uit bij overbelasting en breken niet abrupt af.
- Galvanisch verzinkte handketting.

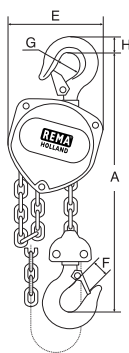
Standaard levering

- 3 m hijshoogte (maximale afstand tussen boven- en onderhaak).
- 2,5 m bedieningshoogte.

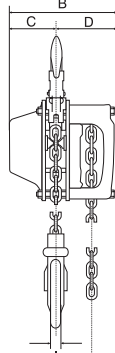
Optie

- Elke andere hijshoogte en bedieningshoogte is ook mogelijk.

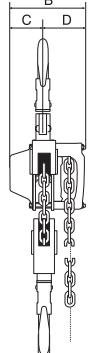
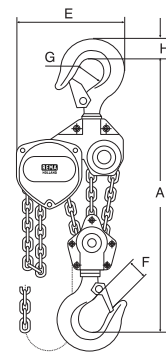
C-21/500 - C-21/2000



C-21/3000



C-21/5000



Type	Veilige werklast (kg)	Handkracht max. (kg)	Lastketting DxT (mm)	Aantal parten	Handketting DxT (mm)	Bouwhoogte (mm)	Gewicht (kg)	Artikelnummer
C21-500KG	500	26	4,3 x 12	1	4,5 x 23	275	5,5	0021001
C21-1000KG	1.000	32	5,6 x 17	1	4,5 x 23	310	8,9	0021003
C21-1500KG	1.500	33	6,5 x 19	1	4,5 x 23	340	12,6	0021005
C21-2000KG	2.000	33	7,5 x 21	1	4,5 x 23	380	16,6	0021007
C21-3000KG	3.000	38	6,5 x 19	2	4,5 x 23	480	19,3	0021009
C21-5000KG	5.000	34	7,5 x 21	3	4,5 x 23	555	34,0	0021011

Type	A (mm)	B (mm)	C (mm)	D (mm)	E (mm)	F (mm)	G (mm)	H (mm)	I (mm)
C21-500KG	275	131	54	77	121	24	36	17	13
C21-1000KG	310	143	61	82	148	29	43	22	16
C21-1500KG	340	152	68	84	168	29	43	26	21
C21-2000KG	384	164	75	89	193	34	53	29	22
C21-3000KG	480	152	68	84	209	36	53	35	28
C21-5000KG	555	164	75	89	297	45	70	46	34

Elephant H100 handtaket



De Elephant H100 is een robuust handtaket voor zwaar en zeer intensief gebruik waarbij veiligheid, ergonomie en weinig bedieningskracht voorop staan.

Kenmerken

- Weinig bedieningskracht bij maximale belasting door gelagerde assen.
- Dubbel palsysteem uitgevoerd met dubbele veer.
- Lastdrukrem die de last op iedere gewenste hoogte vasthoudt.
- De boven- en onderhaak hebben veiligheidskleppen.
- Bij overbelasting zullen de haken geleidelijk uitbuigen en niet abrupt afbreken.
- Gepatenteerde kettinggeleider voor de lastketting.
- Galvanisch verzinkte lastketting Grade 10 volgens EN 818/7.
- Galvanisch verzinkte handketting.

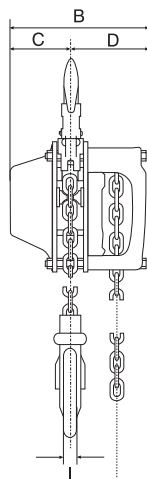
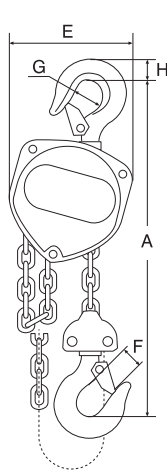
Standaard levering

- 3 m hijshoogte (maximale afstand tussen boven- en onderhaak).
- 2,5 m bedieningshoogte.

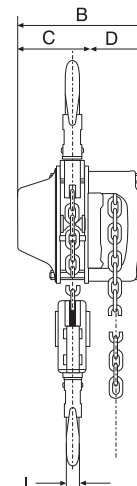
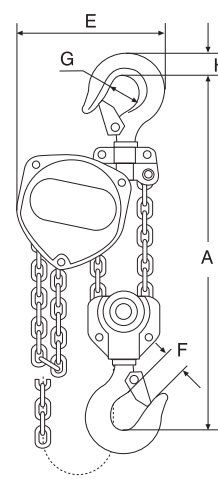
Optie

- Elke andere hijshoogte en bedieningshoogte is ook mogelijk.

0.5 - 2.0 t



3.1 - 5.0 t



Type	Veilige werklust (kg)	Handkracht max. (kg)	Lastketting DxT (mm)	Aantal parten	Handketting DxT (mm)	Bouwhoogte (mm)	Gewicht (kg)	Artikelnummer
H100-500KG	500	22	5,0 x 15,0	1	5,0 x 23,6	277	9	0100001
H100-1000KG	1.000	26	6,3 x 19,1	1	5,0 x 23,6	303	11.4	0100003
H100-1600KG	1.600	34	7,1 x 21,0	1	5,0 x 23,6	338	14.7	0100005
H100-2000KG	2.000	34	8,0 x 24,2	1	5,0 x 23,6	379	21	0100007
H100-3100KG	3.100	36	7,1 x 21,0	2	5,0 x 23,6	516	24	0100009
H100-5000KG	5.000	36	9,0 x 27,2	2	5,0 x 23,6	613	39.5	0100011

Type	A (mm)	B (mm)	C (mm)	D (mm)	E (mm)	F (mm)	G (mm)	H (mm)	I (mm)
H100-500KG	277	155	65	90	140	26	36	17	13
H100-1000KG	303	160	69	91	160	30	43	22	16
H100-1600KG	338	167,5	75	92.5	183	35	48	27	20
H100-2000KG	379	183	83	100	215	38	53	29	22
H100-3100KG	516	167,5	75	92.5	230	44	60	37	27
H100-5000KG	613	190	90	100	282	53	70	46	34

Elephant HOISTMAN handtakel

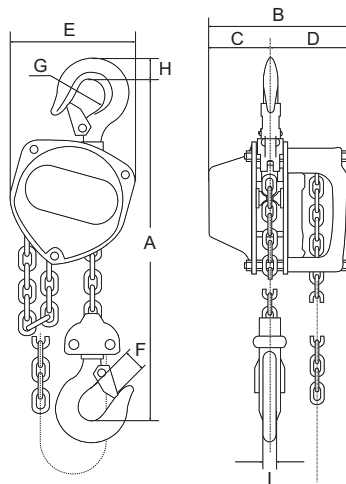
De Elephant HOISTMAN is een lichtgewicht mini-handtakel. Zeer compact voor gebruik in zeer kleine ruimtes en waar een laag eigen gewicht wenselijk is.

Kenmerken

- Stalen verchromde body.
- Weinig bedieningskracht bij maximale belasting door gelagerde assen.
- Dubbel uitgevoerd palsysteem.
- Lastdrukrem die de last op iedere gewenste hoogte vasthoudt.
- De boven- en onderhaak hebben veiligheidskleppen.
- Bij overbelasting zullen de haken geleidelijk uitbuigen en niet abrupt afbreken.
- Galvanisch verzinkte lastketting (Grade 10 volgens EN 818/7).
- Galvanisch verzinkte handketting.

Standaard levering

- 2,5 m hijs hoogte (maximale afstand tussen boven- en onderhaak).
- 2 m bedienings hoogte.



**Slechts
2,8 kg
2,5 meter hijs hoogte**

Type	Veilige werklast (kg)	Handkracht max. (kg)	Lastketting DxT (mm)	Aantal parten	Handketting DxT (mm)	Bouwhoogte (mm)	Gewicht (kg)	Artikelnummer
HOISTMAN-150KG	150	17	3.1 x 9.3	1	2.5 x 14.0	220	2.8	0100000
HOISTMAN-250KG	250	20	3.1 x 9.3	1	2.5 x 14.0	220	2.8	0100002

Type	A (mm)	B (mm)	C (mm)	D (mm)	E (mm)	F (mm)	G (mm)	H (mm)	I (mm)
HOISTMAN-150KG	220	103	46	57	102	14	24	11	9
HOISTMAN-250KG	220	103	46	57	102	14	24	11	9

Elephant PIH/H100 handtakel Cleanroom



De Elephant PIH/H100 cleanroom handtakel is een robuust handtakel welke geschikt is voor gebruik in cleanrooms.

Kenmerken

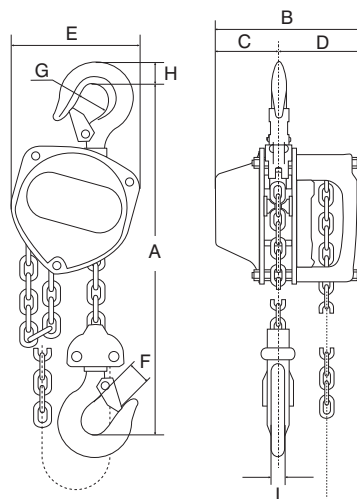
- Kappen verchromd.
- Zijplaten vernikkeld.
- Boven- en onderhaken vernikkeld.
- Moeren en onderleg schijven van roestvast staal.
- Handketting van roestvast staal.
- Lastketting vernikkeld.

Standaard levering

- 3 m hijshoogte (maximale afstand tussen boven- en onderhaak).
- 2,5 m bedieningshoogte.

Optie

- Elke andere hijshoogte en bedieningshoogte is ook mogelijk.
- Lastketting en lasthaken in RVS.



Type	Veilige werklust (kg)	Handkracht max. (kg)	Lastketting DxT (mm)	Aantal parten	Handketting DxT (mm)	Bouwhoogte (mm)	Gewicht (kg)	Artikelnummer
PIH/H100-500KG	500	22,0	5,0 x 15,0	1	5,0 x 23,6	277	9	0100201
PIH/H100-1000KG	1.000	25,5	6,3 x 19,1	1	5,0 x 23,6	303	11,5	0100203
PIH/H100-2000KG	2.000	34,0	8,0 x 24,2	1	5,0 x 23,6	379	21,0	0100207

Type	A (mm)	B (mm)	C (mm)	D (mm)	E (mm)	F (mm)	G (mm)	H (mm)	I (mm)
PIH/H100-500KG	277	155	65	90	140	26	36	17	13
PIH/H100-1000KG	303	160	69	91	160	30	43	22	16
PIH/H100-2000KG	379	183	83	100	215	38	53	29	22

REMA RIH RVS handtakel (voedingsmiddelen industrie)



De Rema RIH handtakel is een robuust handtakel volledig uit rvs vervaardigd, welke geschikt is voor gebruik in de voedingsmiddelen industrie of andere omgevingen waarbij volledig RVS gewenst is.

Kenmerken

- Geschikt voor sterk corrosieve omgeving of stofvrije ruimten - cleanroom omgeving
- Maximale bescherming tegen corrosie
- Last- en handketting AISI 316
- Afdekkappen AISI 304
- Componenten RVS
- Haken en lastkettingwiel, platen: AISI 304
- Elektrolytisch gepolijst oppervlakte.

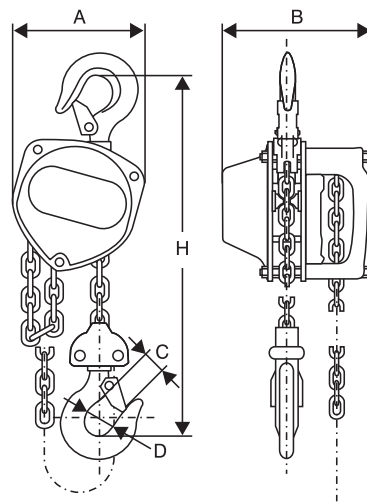
Standaard levering

- 3 m hijshoogte (maximale afstand tussen boven- en onderhaak).
- 2,5 m bedieningshoogte.

Optie

- Elke andere hijshoogte en bedieningshoogte is ook mogelijk.

**Volledig RVS
AISI 316/304**



Type	Veilige werklust (kg)	Handkracht max. (kg)	Lastketting DxT (mm)	Aantal parten	Handketting DxT (mm)	Bouwhoogte (mm)	Gewicht (kg)	Artikelnummer
RIH-500 RVS	500	22,0	6,3 x 19,0	1	5,0 x 23,3	355	12,5	0110001
RIH-1000 RVS	1.000	25,5	7,9 x 23,0	1	5,0 x 23,3	425	20,5	0110003

Type	A (mm)	B (mm)	C (mm)	D (mm)	H (mm)
RIH-500 RVS	150	140,0	Ø35	27	355
RIH-1000 RVS	193	162,4	Ø43	32	425

REMA Select 200 OD

De REMA Select 200 OD is uitgevoerd met een overlastbeveiliging vanaf 500 kg. Het is een robuust handtakel voor zwaar en intensief gebruik waarbij veiligheid, ergonomie en een lage bedieningskracht voorop staan.

Kenmerken

- De nieuwe innovatieve overlastbeveiliging zorgt voor een nog veiliger werking van de takel.
- Het overlastbeveiliging systeem maakt het mogelijk om in geval van overbelasting de last gecontroleerd omlaag te brengen.
- Uitgevoerd met een dubbel palsysteem.
- Lastdrukrem uitgevoerd met astbestrijke frictieschijven.
- Boven- en onderhaken zijn uitgevoerd met een robuuste klepset.
- Lasthaken buigen geleidelijk uit bij overbelasting en breken niet abrupt af.
- Galvanisch verzinkte lastketting Grade 8 volgens EN 818-7.
- Galvanisch verzinkte handketting.
- *= zonder overlastbeveiliging.

Standaard levering

- 3 meter hijshoogte (maximale afstand tussen boven- en onderhaak).
- 2,5 meter bedieningshoogte.
- Overlastbeveiliging vanaf 500 kg.

Optie

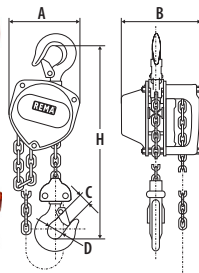
- Elke andere hijshoogte en bedieningshoogte is ook mogelijk.
- Kettingmagazijn tot 10 meter vanaf 500 kg t/m 2000 kg.
- Kort samen te bouwen met 211/212 loopkat 0,5/1.0/2.0 T of zie S20P en S20G.



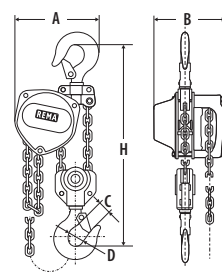
250 kg



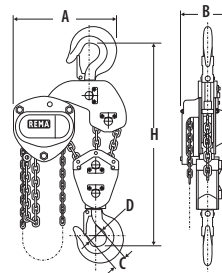
0.25t - 2.0t



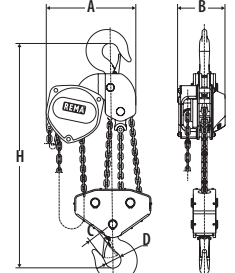
3.0t - 5.0t



7.5t



10t



Type	Veilige werklast (kg)	Handkracht max. (kg)	Lastketting DxT (mm)	Aantal parten	Handketting DxT (mm)	Bouwhoogte (mm)	Gewicht (kg)	Artikelnummer
S200-250KG*	250	23.5	4,0 x 12,0	1	5,0 x 23,7	260	6,0	0120000
S200OD-500KG	500	24,9	5,0 x 15,0	1	5,0 x 23,7	280	9,0	0120001
S200OD-1000KG	1.000	28,4	6,3 x 19,0	1	5,0 x 23,7	330	12,0	0120003
S200OD-1500KG	1.500	30,8	7,1 x 21,0	1	5,0 x 23,7	360	16,0	0120005
S200OD-2000KG	2.000	34,3	8,0 x 24,0	1	5,0 x 23,7	385	20,0	0120007
S200OD-3000KG	3.000	34,3	7,1 x 21,0	2	5,0 x 23,7	510	24,0	0120009
S200OD-5000KG	5.000	37,2	9,0 x 27,0	2	5,0 x 23,7	615	37,0	0120011
S200OD-7500KG	7.500	36,8	9,0 x 27,0	3	5,0 x 23,7	690	62,0	0120013
S200OD-10000KG	10.000	40,0	9,0 x 27,0	4	5,0 x 23,7	820	104,6	0120015

Type	A (mm)	B (mm)	C (mm)	D (mm)	H (mm)
S200-250KG*	108	106	20	30	260
S200OD-500KG	130	128	22	34	280
S200OD-1000KG	150	142	26	39	330
S200OD-1500KG	170	158	29	42	360
S200OD-2000KG	185	175	35	49	385
S200OD-3000KG	220	158	37	50	510
S200OD-5000KG	255	183	43	60	615
S200OD-7500KG	430	189	47	67	690
S200OD-10000KG	360	183	47	65	820

REMA Select 200 (hogere capaciteiten)



De REMA Select 200 is een robuust handtakel voor zwaar en intensief gebruik waarbij veiligheid, ergonomie en een lage bedieningskracht voorop staan.

Kenmerken

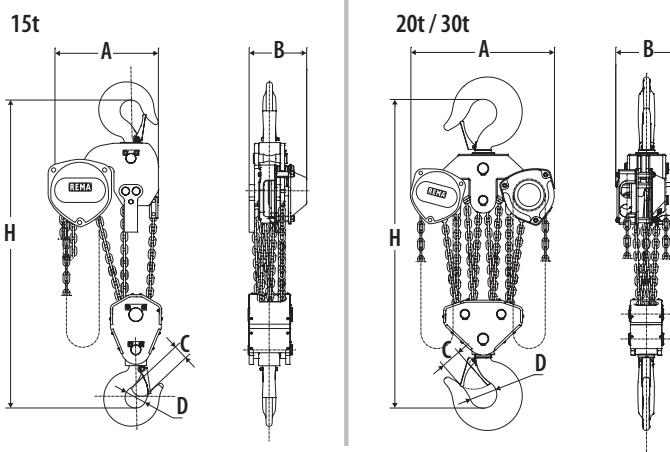
- Uitgevoerd met een dubbel palsysteem.
- Lastdrukrem uitgevoerd met astbestrijde frictieschijven.
- Boven- en onderhaken zijn uitgevoerd met een robuuste klepset.
- Lasthaken buigen geleidelijk uit bij overbelasting en breken niet abrupt af.
- Galvanisch verzinkte lastketting Grade 8 volgens EN 818-7.
- Galvanisch verzinkte handketting.

Standaard levering

- 3 meter hijshoogte (maximale afstand tussen boven- en onderhaak).
- 2,5 meter bedieningshoogte.

Optie

- Elke andere hijshoogte en bedieningshoogte is ook mogelijk.



Type	Veilige werklust (kg)	Handkracht max. (kg)	Lastketting DxT (mm)	Aantal parten	Handketting DxT (mm)	Bouwhoogte (mm)	Gewicht (kg)	Artikelnummer
S200-15000KG	15.000	40,0	9,0 x 27,0	6	5,0 x 23,7	920	162,6	0120017
S200-20000KG	20.000	40,0	9,0 x 27,0	8	5,0 x 23,7 (2x)	1060	200,0	0120019
S200-30000KG	30.000	40,0	10,0 x 28,0	12	5,0 x 23,7 (2x)	980	340,0	0120021-3

Type	A (mm)	B (mm)	C (mm)	D (mm)	H (mm)
S200-15000KG	386	183	62	77	920
S200-20000KG	577	183	75	90	1060
S200-30000KG	750	389	75	112	1150

X-line Handtakels



De REMA X-Line handtaket is een robuust en ergonomische takel voor intensief gebruik.

Kenmerken

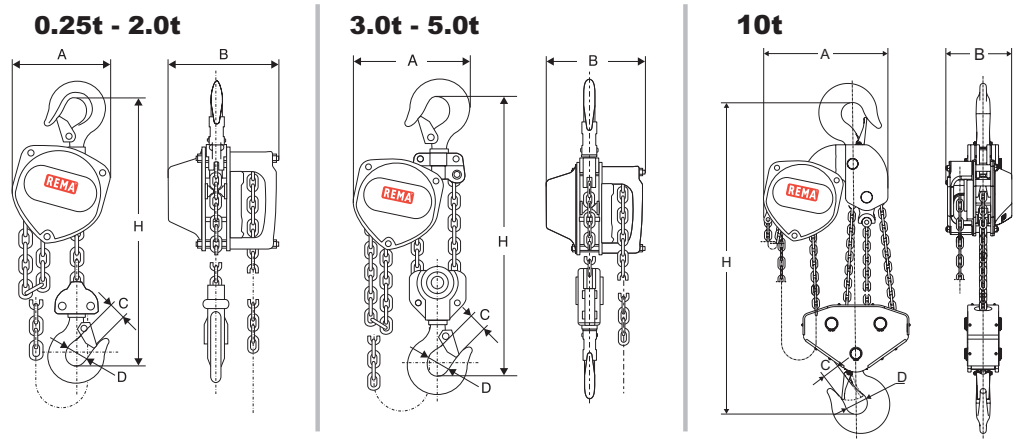
- Lage bedieningskracht bij vollast.
- Verhoogde bedrijfsveiligheid door dubbel palsysteem.
- Lastdrukrem uitgevoerd met astbestrijve frictieschijven.
- Lastketteng wiel is vervaardigd uit slijtvast alloy staal.
- Boven- en onderhaak hebben veiligheidskleppen.
- Bij overbelasting zullen de haken geleidelijk uitbuigen en niet abrupt afbreken.
- Gegalvaniseerde lastketting (Grade 8 volgens EN 818/7).
- Gegalvaniseerd handketting.
- Stalen behuizing voorzien van oranje gekleurde poedercoating.

Standaard levering

- 3 meter hijshoogte (maximale afstand tussen boven- en onderhaak).
- 2,5 meter bedieningshoogte.

Optie

- Elke andere hijshoogte en bedieningshoogte is ook mogelijk.



Type	Veilige werklust (kg)	Handkracht max. (kg)	Lastketting DxT (mm)	Aantal parten	Handketting DxT (mm)	Bouwhoogte (mm)	Gewicht (kg)	Artikelnummer
X-CH025/250KG	250	23.5	4,0 x 12,0	1	5,0 x 23,7	260	6,0	0170000
X-CH05/500KG	500	24,9	5,0 x 15,0	1	5,0 x 23,7	280	9,0	0170001
X-CH10/1000KG	1000	28,4	6,3 x 19,0	1	5,0 x 23,7	330	12,0	0170003
X-CH15/1500KG	1500	30,8	7,1 x 21,0	1	5,0 x 23,7	360	16,0	0170005
X-CH20/2000KG	2000	34,3	8,0 x 24,0	1	5,0 x 23,7	385	20,0	0170007
X-CH30/3000KG	3000	34,3	7,1 x 21,0	2	5,0 x 23,7	510	24,0	0170009
X-CH50/5000KG	5000	37,2	9,0 x 27,0	2	5,0 x 23,7	615	37,0	0170011
X-CH100/10000KG	10000	40,0	9,0 x 27,0	4	5,0 x 23,7	820	104,6	0170015

Type	A (mm)	B (mm)	C (mm)	D (mm)	H (mm)
X-CH025/250KG	108	106	20	30	260
X-CH05/500KG	130	128	22	34	280
X-CH10/1000KG	150	142	26	39	330
X-CH15/1500KG	170	158	29	42	360
X-CH20/2000KG	185	175	35	49	385
X-CH30/3000KG	220	158	37	50	510
X-CH50/5000KG	255	183	43	60	615
X-CH100/10000KG	360	183	47	65	820

REMA BLACKLINE handtakel voor theater

De REMA BLACKLINE handtakel is voor theater doeleinden geschikt waarbij veiligheid, ergonomie en een lage bedieningskracht voorop staan. De body en haken zijn in een zwarte kleur uitgevoerd.

Kenmerken

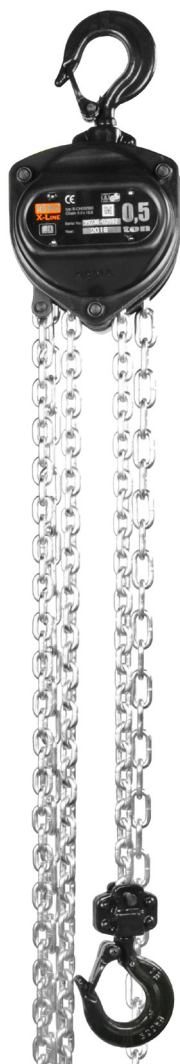
- Lage bedieningskracht bij vollast.
- Verhoogde bedrijfsveiligheid door dubbel palsysteem.
- Lastdrukrem uitgevoerd met astbestvrije frictieschijven.
- Lastketteng wiel is vervaardigd uit slijtvast alloy staal.
- Boven- en onderhaak hebben veiligheidskleppen.
- Bij overbelasting zullen de haken geleidelijk uitbuigen en niet abrupt afbreken.
- Gegalvaniseerde lastketting (Grade 8 volgens EN 818/7).
- Gegalvaniseerd handketting.

Standaard levering

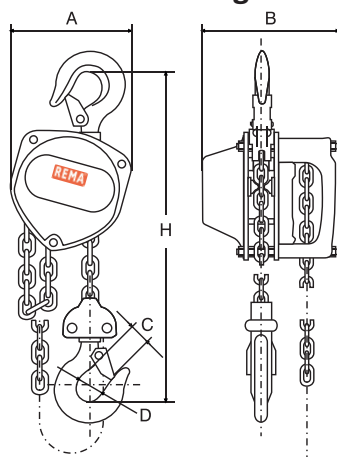
- Hijshoogte 10 of 15 meter

Optie

- Andere hijshoogtes op aanvraag.
- kettingsmagazijn t.b.v. lastketting tot 10 meter hijshoogte.



250-500 kg



Type	Veilige werklust (kg)	Handkracht max. (kg)	Lastketting DxT (mm)	Aantal parten	Handketting DxT (mm)	Bouwhoogte (mm)	Gewicht (kg)	Artikelnummer
X-LINE/250KG/BLACK	250	23.5	4.0 x 12.0	1	5.0 x 23.7	280	6.0	0171000
X-LINE/500KG/BLACK	500	24.9	5.0 x 15.0	1	5.0 x 23.7	280	9.0	0171001

Type	A (mm)	B (mm)	C (mm)	D (mm)	H (mm)
X-LINE/250KG/BLACK	108	106	20	30	280
X-LINE/500KG/BLACK	130	128	22	34	280

S20P takel/duwloopkat combinatie



Duwloopkat kort samengebouwd met de REMA S200 OD handtaket.

Kenmerken

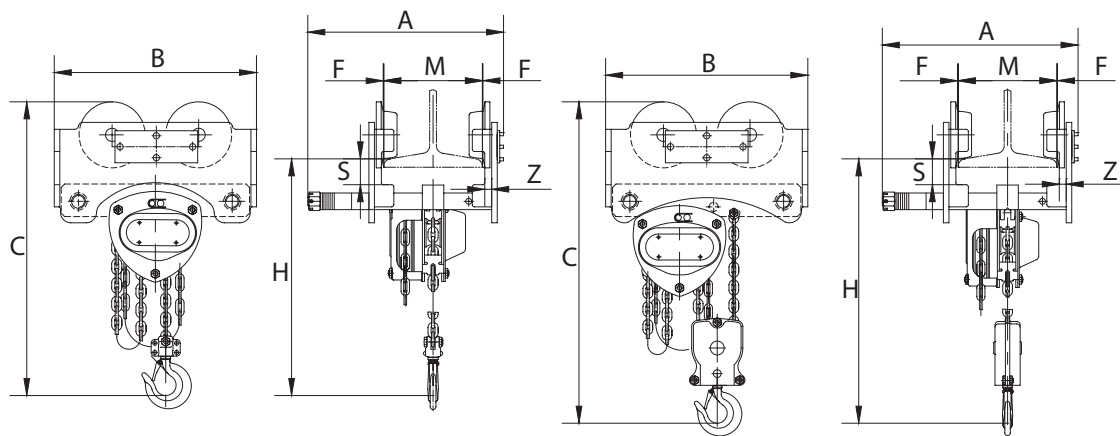
- Lage bouwhoogte.
- Duwloopkat uitvoering.
- Technische specificaties handtaket zie Select 200 OD handtaket.
- Loopkat voorzien van wielbreuksteunen en opwipbeveiliging.
- Geschikt voor diverse profielen.

Standaard levering:

- Inclusief duwloopkat.
- 3 m hijshoogte (maximale afstand tussen boven- en onderhaak)
- 2,5 m bedieningshoogte.

Optie

- Elke andere hijshoogte en bedieningshoogte is ook mogelijk.



enkel parts

dubbel parts

Type	Veilige werklust (kg)	Aantal parten	Flensbreedte (mm)	Minimale radius (mm)	Lastketting DxT (mm)	Handketting DxT (mm)	Loopwiel diameter (mm)	Gewicht (kg)	Artikelnummer
S20P/200OD-0.5	500	1	50-203	800	5,0 x 15,0	5,0 x 23,7	55	18,0	0930001
S20P/200OD-1.0	1.000	1	64-305	900	6,3 x 19,1	5,0 x 23,7	68	26,0	0930003
S20P/200OD-1.5	1.500	1	74-305	1000	7,1 x 21,0	5,0 x 23,7	80	38,0	0930005
S20P/200OD-2.0	2.000	1	88-305	1000	8,0 x 24,0	5,0 x 23,7	80	48,0	0930007
S20P/200OD-3.0	3.000	2	100-305	1200	7,1 x 21,0	5,0 x 23,7	100	66,0	0930009
S20P/200OD-5.0	5.000	2	114-305	1300	9,0 x 27,0	5,0 x 23,7	110	91,0	0930011

Type	A (mm)	B (mm)	Cmin (mm)	F (mm)	Hmin (mm)	M (mm)	S (mm)	Z (mm)
S20P/200OD-0.5	265	258	310.5	1.5~3	243.5	50-203	30.0	9
S20P/200OD-1.0	385	292	420.0	1.5~3	340.0	64-305	37.0	8
S20P/200OD-1.5	396	360	460.0	1.5~3	380.0	74-305	39.0	10
S20P/200OD-2.0	396	360	500.0	1.5~3	405.0	88-305	38.0	10
S20P/200OD-3.0	407	430	590.0	1.5~3	475.0	100-305	42.0	12
S20P/200OD-5.0	420	420	725.0	1.5~3	610.0	114-305	41.5	16

S20G takel/mechanische loopkat combinatie



Handmechanische verrijdbare loopkat kort samengebouwd met de REMA S200 OD handtakel.

Kenmerken

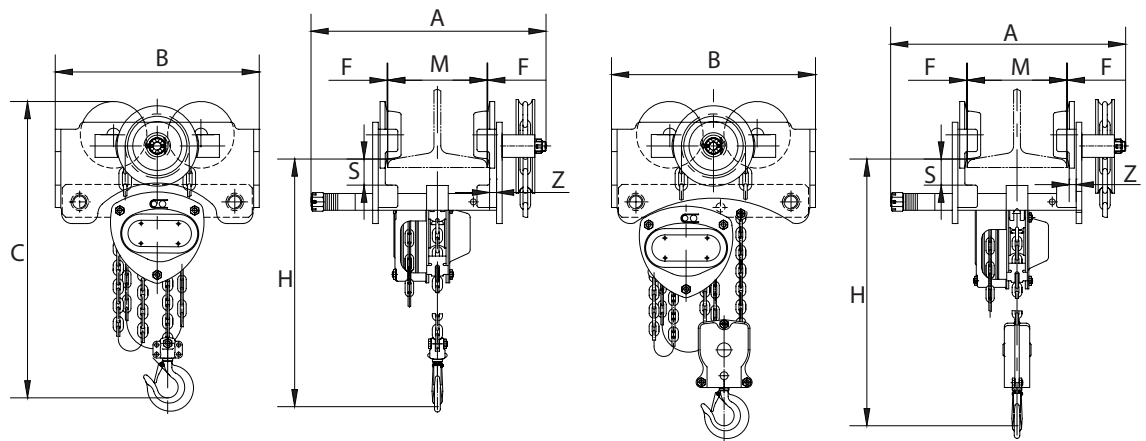
- Kortere bouwhoogte door het rechtstreeks samenbouwen met de loopkat zonder bovenhaak.
- Mechanische loopkat uitvoering.
- Technische specificaties handtakel zie Select 200 OD handtakel.
- Loopkat voorzien van wielbreuksteunen en opwipbeveiliging.
- Geschikt voor diverse profielen.

Standaard levering

- Inclusief mechanische loopkat.
- 3 m hijshoogte (maximale afstand tussen onderkant balk en onderhaak).
- 2,5 meter bediening.

Optie

- Elke andere hijshoogte en bedieningshoogte is ook mogelijk.



enkel parts

dubbel parts

Type	Veilige werklust (kg)	Aantal parten	Flensbreedte (mm)	Minimale radius (mm)	Lastketting DxT (mm)	Handketting DxT (mm)	Loopwiel diameter (mm)	Gewicht (kg)	Artikelnummer
S20G/200OD-0.5	500	1	50-203	800	5,0 x 15,0	5,0 x 23,7	55	19,0	0931001
S20G/200OD-1.0	1.000	1	64-305	900	6,3 x 19,1	5,0 x 23,7	68	27,0	0931003
S20G/200OD-1.5	1.500	1	74-305	1000	7,1 x 21,0	5,0 x 23,7	80	39,0	0931005
S20G/200OD-2.0	2.000	1	88-305	1000	8,0 x 24,0	5,0 x 23,7	80	49,0	0931007
S20G/200OD-3.0	3.000	2	100-305	1200	7,1 x 21,0	5,0 x 23,7	100	67,0	0931009
S20G/200OD-5.0	5.000	2	114-305	1300	9,0 x 27,0	5,0 x 23,7	110	92,0	0931011

Type	A (mm)	B (mm)	Cmin (mm)	F (mm)	Hmin (mm)	M (mm)	S (mm)	Z (mm)
S20G/200OD-0.5	322	258	310.5	1.5~3	243.5	50-203	30.0	9
S20G/200OD-1.0	435	292	420.0	1.5~3	340.0	64-305	37.0	8
S20G/200OD-1.5	433	360	460.0	1.5~3	380.0	74-305	39.0	10
S20G/200OD-2.0	446	360	500.0	1.5~3	405.0	88-305	38.0	10
S20G/200OD-3.0	459	430	590.0	1.5~3	475.0	100-305	42.0	12
S20G/200OD-5.0	474	447	725.0	1.5~3	610.0	114-305	41.5	16

KBT 200 OD takel-loopkat combinatie extreem kort



Handmechanisch verrijdbare extreem kort samenbouwde handtakel-loopkat combinatie. Alleen leverbaar in combinatie met de REMA Select 200 OD handtakel.

Kenmerken

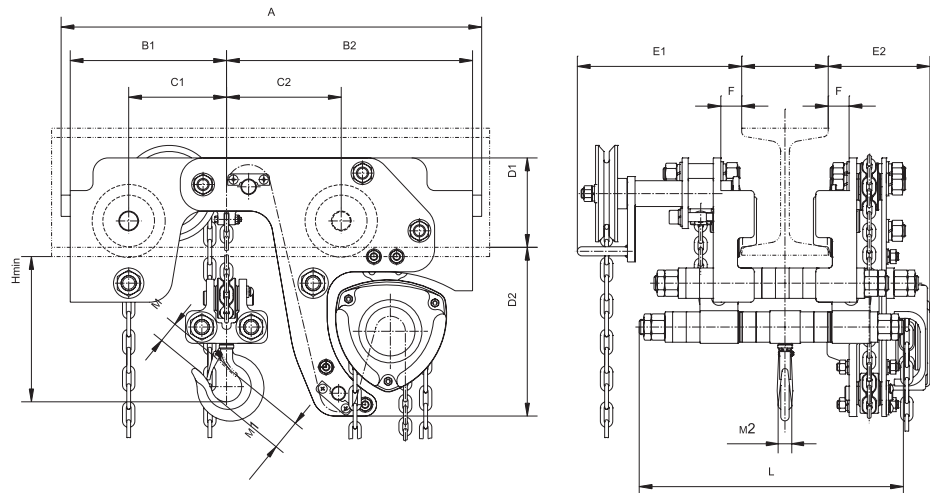
- Deze loopkat is uitsluitend leverbaar in combinatie met de handtakel Select 200 OD.
- Extreem lage bouwhoogte (135-235 mm).
- Geschikt voor profielen met zowel rechte als hellende flens.
- Onderhoudsvrije kogellagers.
- Wielbreuksteunen voor extra veiligheid.
- Handmechanische verrijdbaar.
- Technische specificaties handtakel zie Select 200 OD handtakel.

Standaard levering

- 3 meter hijshoogte (maximale afstand tussen boven- en onderhaak).
- 2,5 meter bediening.

Optie

- Elke andere hijshoogte en bedieningshoogte is ook mogelijk.



Type	Veilige werklust (kg)	Aantal parten	Flensbreedte (mm)	Minimale radius (mm)	Lastketting DxT (mm)	Handketting DxT (mm)	Gewicht (kg)	Artikelnummer
KBT200OD-1	1.000	2	74-150	2500	5,0 x 15,0	5,0 x 23,7	69	0923001
KBT200OD-2	2.000	2	82-156	4000	6,3 x 19,1	5,0 x 23,7	118	0923003
KBT200OD-3.2	3.200	2	103-223	4500	8,0 x 24,2	5,0 x 23,7	181	0923005
KBT200OD-5	5.000	4	119-215	6000	8,0 x 24,2	5,0 x 23,7	293	0923007
KBT200OD-6.3	6.300	4	119-215	6000	8,0 x 24,2	5,0 x 23,7	296	0923009

Type	A (mm)	B1 (mm)	B2 (mm)	C1 (mm)	C2 (mm)	D1 (mm)	D2 (mm)	E1 (mm)	E2 (mm)	F (mm)	H (mm)	L (mm)	M1 (mm)	M2 (mm)
KBT200OD-1	554	206	234	129	151	117	223	217	134	27,5	135	348	40	18
KBT200OD-2	684	254	406	149	211	165	265	240	152	36,5	160	392	50	24
KBT200OD-3.2	765	279	461	169	236	165	325	240	173	44,0	190	499	55	28
KBT200OD-5	873	336	524	201	279	184	327	259	180	39,0	235	512	65	37
KBT200OD-6.3	873	336	524	201	279	184	327	259	180	39	235	512	65	37