

Keuzehelp elektrische kettingtakels



Elephant FAH/FBH | 400 V

Populair oerdegelijk kettingtakel uitgevoerd met eindschakelaars, stekkerverbindingen en 24V stuurspanning. FAH uitgevoerd met 1 hijs-snelheid en FBH met 2 hijs-snelheden.

Hoofdenkenmerken

De hoge inschakelduur met hoge snelheid zorgen voor probleemloos functioneren en een lange levensduur.

500kg - 3.000kg

Pagina 27



Elephant ALH/ALHB/ALHV | 230 V

Compact aluminium elektrisch kettingtakel met een laag eigen gewicht, in 3 uitvoeringen leverbaar. ALH met 1 hijs-snelheid, ALHB met 2 hijs-snelheden en ALHV met variabele hijs-snelheid.

Hoofdenkenmerken

Ruim inzetbaar door de hoge inschakelduur in combinatie met de hoge hijs-snelheden. Voor lasten tot 500 kg.

100kg - 500kg

Pagina 28-29



Elephant Beta | 230 V

Zeer compact aluminium elektrisch kettingtakel met een laag eigen gewicht van 7,5 kg bij 3 m hijs-hoogte. Op 't moment het lichtst verkrijgbare elektrische kettingtakel in de markt.

Hoofdenkenmerken

Ideaal bij inbouw- en montagewerkzaamheden, handig voor in iedere service bus gezien de afmetingen gering zijn i.c.m. laag eigen gewicht.

125kg - 200kg

Pagina 30



Elephant ALHVDH | 230 V

Compact aluminium elektrisch kettingtakel met positioneringsmogelijkheid van de lasthaak gecombineerd met variabele snelheid.

Hoofdenkenmerken

Toepassing waar veel bewegingsvrijheid is vereist om lasten te positioneren en/of te verplaatsen. Ruim inzetbaar door de hoge inschakelduur i.c.m. een hoge hijs-snelheid.

250kg

Pagina 31



REMA SR | 400 V 125kg - 6.300kg REMA SR | 230 V 250kg - 2.000kg

Beide voltages zijn leverbaar als direct gestuurd en als 24 V stuurspanning incl. eindschakelaars.

Hoofdenkenmerken

Inzetbaar bij vele industriële toepassingen door de ruime keuze mogelijkheden zoals verschillende hijs-snelheden, inschakelduren en voltages.

125kg - 6.300kg

Pagina 32-37



REMA LK-13 | 400 V / 24 V

Elektrisch kettingtakel voor zware lasten, uitgevoerd met 24 V stuurspanning en eindschakelaars voor de hoogste en laagste lasthaakstand.

Hoofdenkenmerken

Voor industriële oplossingen waar grotere hijs-hoogtes met zware lasten dienen te worden overbrugd door de hoge inschakelduur van dit type takel.

5.000kg - 12.500kg

Pagina 38

✓ Checklist voor het aanvragen van een elektrotakel

- | | |
|---|---|
| <input type="checkbox"/> Type takel (Elephant ALC ALH ALHB FAH FBH ALHVDH REMA SR REMA LK-13) | <input type="checkbox"/> Soort ophanging (haak-/oog ophanging of in combinatie met een loopkat) |
| <input type="checkbox"/> Hijsvermogen | <input type="checkbox"/> Met of zonder loopkat |
| <input type="checkbox"/> Hijshoogte | <input type="checkbox"/> Type loopkat |
| <input type="checkbox"/> Bedieningshoogte | <input type="checkbox"/> Loopbaanhoogte |
| <input type="checkbox"/> Hijs-snelheid (1 of 2 snelheden) | <input type="checkbox"/> Rijs-snelheid van de loopkat (1 of 2 snelheden) |
| <input type="checkbox"/> Inschakelduur, wordt deze intensief gebruikt of niet, gebruiksdoel | <input type="checkbox"/> Flensbreedte van de loopkat |
| <input type="checkbox"/> Bedrijfsspanning (230 V of 400 V) | <input type="checkbox"/> Samengebouwd met takel |
| <input type="checkbox"/> Besturing (direct of 24 V gestuurd) | <input type="checkbox"/> Voedingskabel (rond- of vlakke kabel) |
| <input type="checkbox"/> Wel of geen eindschakelaars, (bij 24V standaard, geldt alleen bij REMA SR) | <input type="checkbox"/> Kabelbaanlengte (stroomleiding/sleepleiding) |

Elephant FAH/FBH 400V/24V elektrische kettingtakels



De 400 V elektrische kettingtakels zijn oerdegelijk en hebben een robuust plaatstalen huis. Zeer populair door de complete uitvoering met eindschakelaars, 24 V stuurspanning en stekerverbindingen. De hoge inschakelduur en hoge hijssnelheid zorgen voor probleemloos functioneren en lange levensduur.

Kenmerken

- Slipkoppeling tegen overbelasting.
- Rem die de last op iedere gewenste hoogte vasthoudt.
- Eindschakelaars voor hoogste- en laagste haakstand.
- Bediening 24 Volt stuurspanning.
- Voedings- en besturingskabels zijn uitgevoerd met stekerverbinding.
- Fasebeveiliging tegen verkeerd om draaien van de motor.
- Galvanisch verzinkte lastketting, Klasse DAT (Grade 8) volgens EN 818/7.
- Bedrijfsspanning 400 VAC/50 Hz.
- Lasthaken buigen geleidelijk uit bij overbelasting en breken niet abrupt af.

Standaard levering

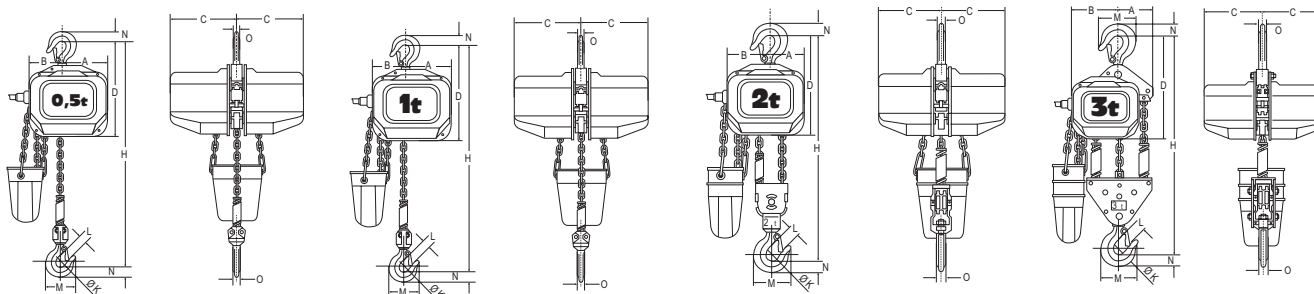
- 3 m hijshoogte (maximale afstand tussen boven- en onderhaak).
- 1,8 m besturingskabel met trekcontlasting.
- 4 m voedingskabel.
- Kunststof kettingmagazijn voor 3 m hijshoogte.
- Exclusief loopkat.

Type omschrijving:

- **FAH** = 1 snelheid.
- **FBH** = 2 snelheden.

Optie

- Elke andere hijs- en bedieningshoogte is ook mogelijk.
- Groter kettingmagazijn > 3 m.
- Radiografische besturing.
- Duw-/elektrische loopkat.
- 440 V/60 Hz op aanvraag.



Type	Veilige werklust (kg)	Hijssnelheid (m/min.)	Inschakelduur 120 sch/h (%)	Lastketting DxT (mm)	Aantal parten	Max. hijshoogte (m)	Bouwhoogte (mm)	Vermogen (kW)	Gewicht (kg)	Artikelnummer
FAH05/500	500	7.0	40	6,3 x 19,1	1	30	480	0.9	43	0515001
FAH10/1000	1.000	7.6	40	7,1 x 21,2	1	30	570	1.6	56	0515003
FAH20/2000	2.000	3.8	40	7,1 x 21,2	2	15	710	1.6	64	0515005
FAH30/3000	3.000	2.5	40	7,1 x 21,2	3	10	810	1.6	83	0515007
FBH05/500	500	7.0/1.8	40/20	6,3 x 19,1	1	30	480	0.9/0.25	44	0512013
FBH10/1000	1.000	7.6/1.9	40/20	7,1 x 21,2	1	30	570	1.6/0.4	57	0512015
FBH20/2000	2.000	3.8/1.0	40/20	7,1 x 21,2	2	15	710	1.6/0.4	65	0512017
FBH30/3000	3.000	2.5/0.6	40/20	7,1 x 21,2	3	10	810	1.6/0.4	84	0512019

Type	A (mm)	B (mm)	C (mm)	D (mm)	H (mm)	K (mm)	L (mm)	M (mm)	N (mm)	O (mm)	isotatie-klasse	bedrijfsspanning (V)	beschermingsklasse IP	FEM 9.511 hijsmotor
FAH/FBH05/500	161	124	224	311	480	36	26	86	24	19	E	400	IP54	1Am
FAH/FBH10/1000	170	128	239	348	570	43	33	107	31	23	E	400	IP54	1Am
FAH/FBH20/2000	133	165	239	372	710	53	42	144	44	30	E	400	IP54	1Am
FAH/FBH30/3000	148	208	239	427	810	60	50	165	49	35	E	400	IP54	1Am

Elephant 230 V elektrische kettingtakels

De Elephant Alpha 230 V elektrische kettingtakels zijn compact en hebben een zeer laag eigen gewicht (aluminium huis). Ruime inzetbaarheid door de hoge inschakelduur in combinatie met een hoge hijsnelheid.

Kenmerken

- Slipkoppeling tegen overbelasting.
- Lastdrukrem die de last op iedere gewenste hoogte vasthoudt.
- Lasthaken buigen geleidelijk uit bij overbelasting en breken niet abrupt af.
- Galvanisch verzinkte lastketting, klasse DAT (Grade 8) volgens EN 818/7.

Technische specificaties

- Isolatieklasse: B.
- FEM 9.511 motor: 1Am.
- Bedrijfsspanning: 230 VAC.
- Beschermklasse: IP54.
- Stuurspanning: 230 VAC direct gestuurd.

Type omschrijving:

- **ALH** = 1 snelheid.
- **ALHB** = 2 snelheden.
- **ALHV** = Variabele snelheid.

Standaard levering

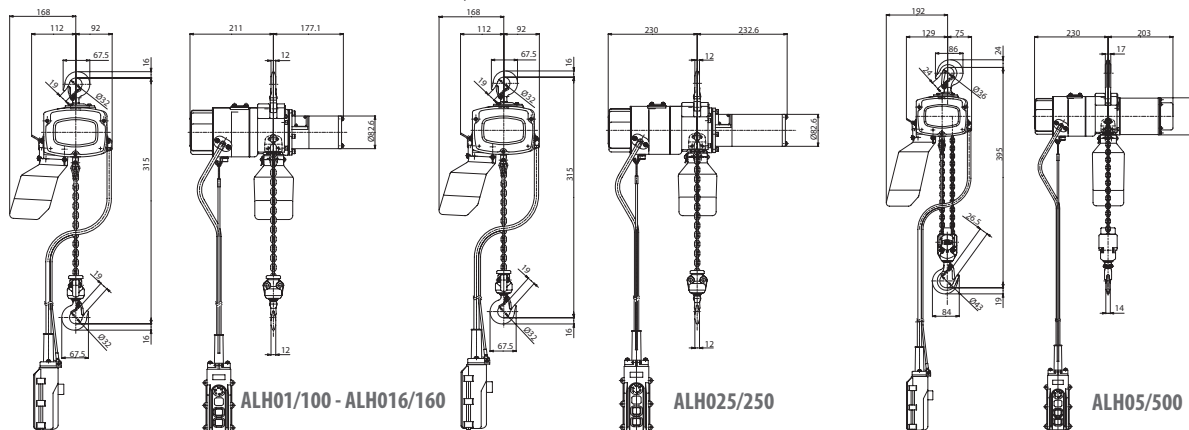
- 3 m hijs hoogte (maximale afstand tussen boven- en onderhaak).
- 1,8 m besturingskabel met trekontlasting en hangdrukknopkast, directe besturing.
- 4 m voedingskabel.
- Kunststof kettingmagazijnbak tot 6 m ketting, vanaf 6 m ketting kunststof zak.
- Exclusief loopkat.

Optie

- Elke andere hijs- en bedieningshoogte is ook mogelijk.
- Groter kettingmagazijn > 3 m.
- Radiografische besturing (ALH en ALHB).
- Duwloopkat



ALHV



Type	Veilige werklust (kg)	Hijssnelheid (m/min.)	Inschakelduur 120 sch/h (%)	Lastketting DxT (mm)	Aantal parten	Max. hijs hoogte (m)	Bouwhoogte (mm)	Vermogen (kW)	Gewicht (kg)	Artikelnummer
ALH01/100	100	13.0	30	4 x 12	1	30	325	0.3	15	0513005
ALH016/160	160	15.0	30	4 x 12	1	30	325	0.6	17	0513007
ALH025/250	250	10.0	30	4 x 12	1	30	325	0.6	17	0513009
ALH05/500	500	5.0	30	4 x 12	2	15	415	0.6	20	0513011
ALHB01/100	100	13.0/4.0	30	4 x 12	1	30	325	0.3	15	0513015
ALHB016/160	160	15.0/5.0	30	4 x 12	1	30	325	0.6	17	0513017
ALHB025/250	250	10.0/4.0	30	4 x 12	1	30	325	0.6	17	0513019
ALHB05/500	500	5.0/2.0	30	4 x 12	2	15	415	0.6	20	0513021
ALHV01/100	100	1~13.0	30	4 x 12	1	30	325	0.3	15	0513101
ALHV016/160	160	1~15.0	30	4 x 12	1	30	325	0.6	17	0513103
ALHV025/250	250	1~10.0	30	4 x 12	1	30	325	0.6	17	0513105
ALHV05/500	500	0.5~5.0	30	4 x 12	2	15	415	0.6	20	0513107

Elephant Alpha 400 V elektrische kettingtakels



De Elephant Alpha 400 V elektrische kettingtakels zijn compact en hebben een zeer laag eigengewicht (aluminium huis). Ruime inzetbaarheid door de hoge inschakelduur in combinatie met een hoge hijsnelheid.

Kenmerken

- Slipkoppeling tegen overbelasting.
- Lastdrukrem die de last op iedere gewenste hoogte vasthoudt.
- Lasthaken buigen geleidelijk uit bij overbelasting en breken niet abrupt af.
- Galvanisch verzinkte lastketting, klasse DAT (Grade 8) volgens EN 818/7.

Technische specificaties

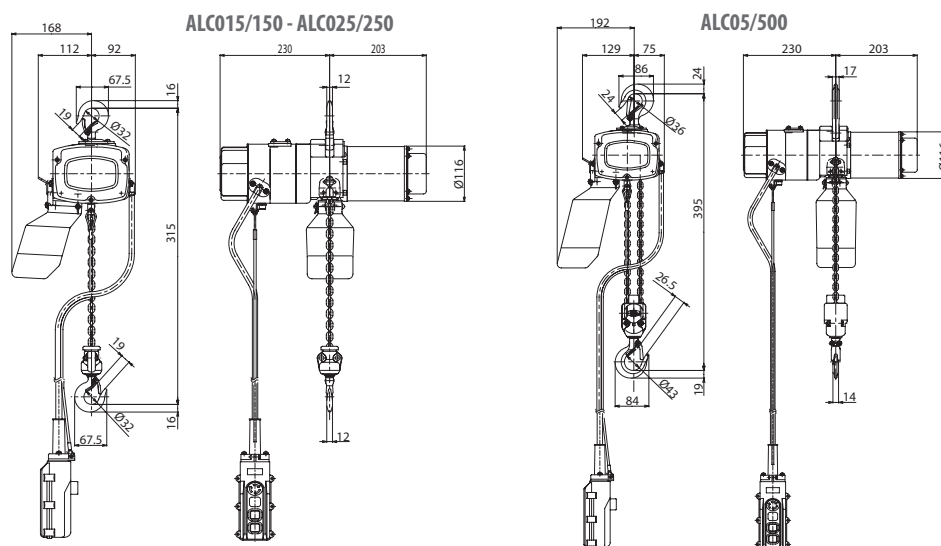
- Isolatieklasse: E.
- FEM 9.511 motor: 2m.
- Bedrijfsspanning: 400 Vac.
- Beschermklasse: IP54.
- Stuurspanning: 24 V.

Standaard levering

- 3 m hijshoogte (maximale afstand tussen boven- en onderhaak).
- 1,8 m besturingskabel met trekontlasting.
- Hangdrukknopkast 400/24V besturing.
- 4 m voedingskabel.
- Kunststof kettingmagazijn voor 3 m hijshoogte.

Optie

- Elke andere hijs- en bedieningshoogte is ook mogelijk.
- Groter kettingmagazijn > 3 m.
- Duwloopkat



Type	Veilige werklust (kg)	Hijssnelheid (m/min.)	Inschakelduur 120 sch/h (%)	Lastketting DxT (mm)	Aantal parten	Max. hijshoogte (m)	Bouwhoogte (mm)	Vermogen (kW)	Gewicht (kg)	Artikelnummer
ALC015/150	150	9	40	4 x 12	1	30	325	0,55	18	0514001
ALC025/250	250	9	40	4 x 12	1	30	325	0,55	18	0514003
ALC05/500	500	4,5	40	4 x 12	2	15	415	0,55	22	0514005

Elephant BETA 230 V elektrische kettingtakel



De Elephant Beta 230 VAC elektrische kettingtakels zijn zeer licht, compact en ideaal voor lichte montage werkzaamheden.

Kenmerken

- Voorzien van slipkoppeling.
- Lastdrukrem die de last op iedere gewenste hoogte vasthoudt.
- Zeer laag eigen gewicht, slechts 7,5 kg.
- Zeer compact.
- Lasthaken buigen geleidelijk uit bij overbelasting en breken niet abrupt af.
- Grade 10 lastketting volgens EN 818-7.

Technische specificaties

- Isolatieklasse: B.
- FEM 9.511 motor: 1A4.
- Bedrijfsspanning: 230 VAC.
- Beschermklasse: IP54.
- Stuurspanning: 230 VAC direct gestuurd.

Standaard levering

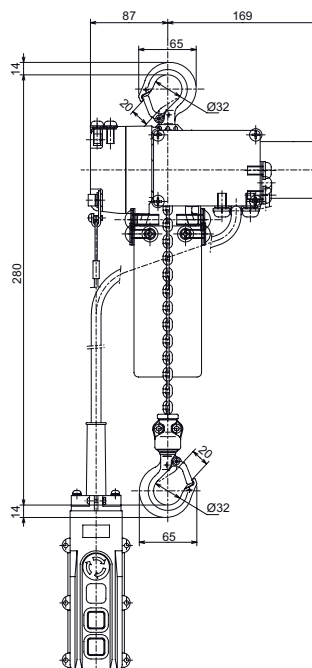
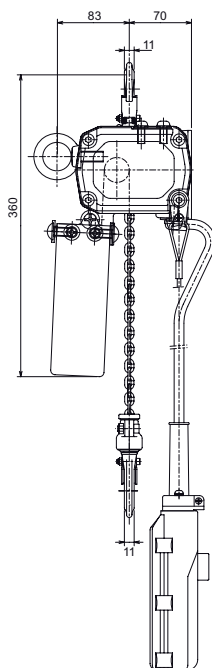
- 3 m hijs hoogte (maximale afstand tussen boven- en onderhaak).
- 1,8 m besturingskabel met trekontlasting en hangdrukknopkast, directe besturing.
- 3 m voedingskabel.
- Kettingzak max 10 m.
- Exclusief loopkat.

Optie

- Elke andere hijs- en bedieningshoogte is ook mogelijk.
- Duwloopkat.



Slechts
7,5 kg
3 meter hijs hoogte



Type	Veilige werklust (kg)	Hijssnelheid (m/min.)	Inschakel-duur sch/h (%)	Lastketting DxT (mm)	Aantal parten	Max. hijs hoogte (m)	Bouwhoogte (mm)	Vermogen (kW)	Gewicht (kg)	Artikelnummer
BETA-H/125KG	125	6.5	150 (25)	3 x 9	1	10	280	0.18	7.5	0511001
BETA-H/200KG	200	3.8	150 (25)	3 x 9	1	10	280	0.18	7.5	0511003

Elephant Alpha ALHVDH 230 V elektrische kettingtakels



De ALHVDH 230 V elektrische kettingtakel is een compact kettingtakel.

De ALHVDH heeft een zeer laag eigengewicht (aluminium huis). Ruim inzetbaar door de hoge inschakelduur in combinatie met een hoge hijsnelheid.

Kenmerken

- Bediening aan de onderhaak.
- Variabele snelheid regelbaar door te draaien aan de handgreep.
- Spiraal bedieningskabel om de lastketting heen.
- Slipkoppeling tegen overbelasting.
- Lastdrukrem die de last op iedere gewenste hoogte vasthoudt.
- Lasthaken buigen geleidelijk uit bij overbelasting en breken niet abrupt af.
- Galvanisch verzinkte lastketting, klasse DAT (Grade 8) volgens EN 818/7.

Technische specificaties

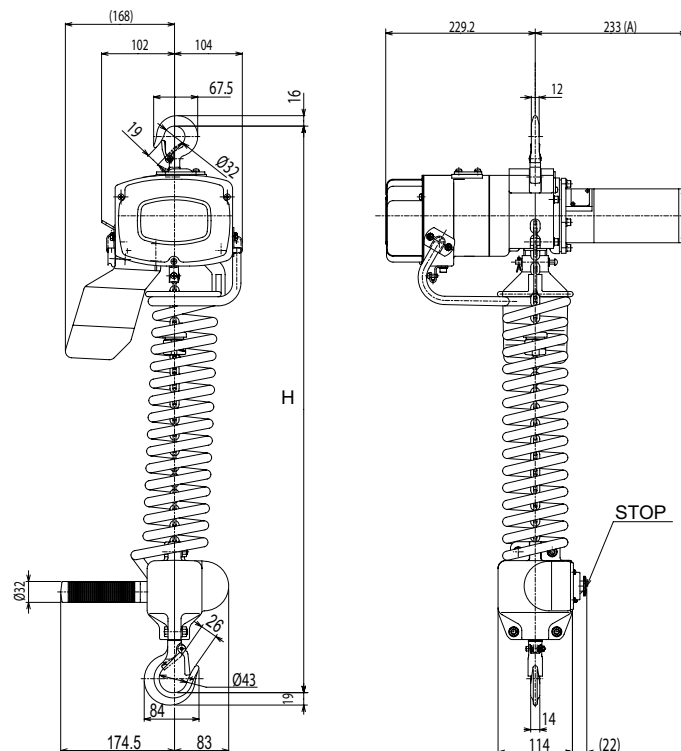
- Isolatieklasse: B.
- FEM 9.511 motor: 1Am.
- Bedrijfsspanning: 230 VAC.
- Beschermklasse: IP54.

Standaard levering

- 2,5 m hijs- en bedieningshoogte.
- 4 m voedingskabel.
- Kunststof kettingmagazijn.

Optie

- Duwloopkat.



Type	Veilige werklust (kg)	Hijssnelheid (m/min.)	Inschakelduur 120 sch/h (%)	Lastketting DxT (mm)	Aantal parten	Max. hijshoogte (m)	Bouwhoogte (mm)	Vermogen (kW)	Gewicht (kg)	Artikelnummer
ALHVDH/250	250	0,9~10	25	4 x 12	1	2,5	673	0,6	22	0513205

SR 400 V elektrische kettingtakels direct gestuurd



REMA SR is technisch een zeer vooruitstrevend en modern elektrisch kettingtakel met als belangrijkste voordelen de zeer hoge inschakelduur en modulaire opbouw.

Kenmerken

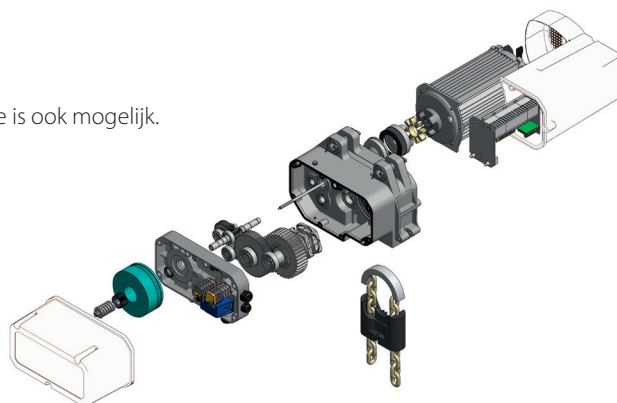
- 400 V, 3 Ph, 50 Hz - directe besturing, IP 55, isolatieklasse E.
- Optisch aansprekende vorm met een lage bouwhoogte.
- Zeer hoge inschakelduur door luchtgekoelde motor.
- Gebruiks- en onderhoudsvriendelijk door modulaire bouwwijze.
- Gepatenteerde remsysteem die de last op iedere gewenste hoogte vasthoudt.
- Slipkoppeling tegen overbelasting van de takel.
- Door de modulaire bouwwijze zijn de motor, gesloten aandrijving, rem en aandrijfmotor onafhankelijk van elkaar te vervangen.
- Simpel en snel om te bouwen van enkelparts naar dubbelparts takel.
- Lastketting Klasse DAT (Grade 8) volgens EN 818/7.

Standaard levering

- 3 m hijs hoogte (maximale afstand tussen boven- en onderhaak).
- 1,8 m besturingskabel.
- 1 m voedingskabel.
- Kettingmagazijn.
- Exclusief loopkat.

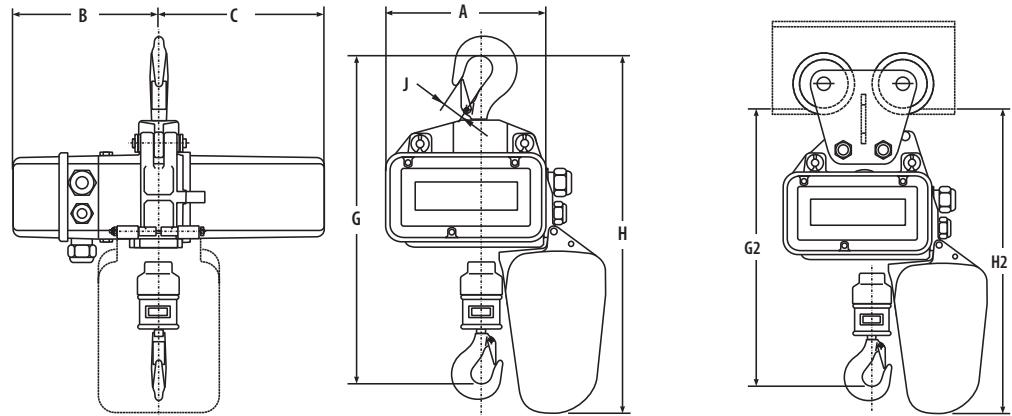
Optie

- Elke andere hijs- en bedieningshoogte is ook mogelijk.
- Groter kettingmagazijn.
- Duw- of elektrische loopkatten.



Type	Veilige werklast (kg)	Hijs snelheid (m/min)	Aantal parten	Lastketting DxT (mm)	FEM 9.511 hijsmotor	Inschakelduur (ED%-sch/h)	Hijsmotor (kW)	Standaard kettingmagazijn hijs hoogte (m)	(A) Groter kettingmagazijn hijs hoogte (m)	Type loopkat	Gewicht (kg)	Artikelnummer
SR030/62-125KG-DIREKT	125	8	1	5.2 x 15	4m	60/360	0.55	8	30	500	20	0850000
SR031/53-125KG-DIREKT	125	8/2	1	5.2 x 15	4m	60/40/360	0.32/0.08	8	30	500	20	0850001
SR031/51-250KG-DIREKT	250	8/2	1	5.2 x 15	3m	50/25/300	0.32/0.08	8	30	500	20	0850003
SR030/64-250KG-DIREKT	250	8	1	5.2 x 15	3m	50/300	0.55	8	30	500	20	0850006
SR031/51-500KG-DIREKT	500	4/1	2	5.2 x 15	3m	50/25/300	0.32/0.08	4	15	500	23	0850009
SR030/52-500KG-DIREKT	500	8	1	5.2 x 15	18m	40/240	0.7	8	25	2000	20	0860013
SR071/54-500KG-DIREKT	500	8/2	1	7.2 x 21	2m	60/25/240	0.9/0.2	5	17	2000	45	0860016
SR030/52-1000KG-DIREKT	1000	4	2	5.2 x 15	18m	40/240	0.7	4	12	2000	24	0860015
SR071/55-1000KG-DIREKT	1000	6/1.5	1	7.2 x 21	2m	60/25/240	1.1/0.2	5	17	2000	45	0860029
SR070/55-1000KG-DIREKT	1000	6	1	7.2 x 21	2m	60/240	1.7	5	17	2000	40	0850033
SR071/55-2000KG-DIREKT	2000	3/0.75	2	7.2 x 21	2m	60/25/240	1.1/0.2	4	8	2000	52	0860031
SR070/53-2000KG-DIREKT	2000	5	2	7.2 x 21	1Am	60/240	1.7	4	8	2000	52	0860035

Type	A (mm)	B (mm)	C (mm)	G (mm)	G2 (mm)	H (mm)	H2 (mm)	J (mm)
SR030/62-125KG-DIREKT	212	192	220	437	409	547	516	20
SR031/53-125KG-DIREKT	212	192	220	437	409	547	516	20
SR031/51-250KG-DIREKT	212	192	220	437	409	547	516	20
SR030/64-250KG-DIREKT	212	192	220	437	409	547	516	20
SR031/51-500KG-DIREKT	212	192	220	485	454	547	516	22
SR030/52-500KG-DIREKT	212	192	220	437	409	547	516	20
SR071/54-500KG-DIREKT	266	232	274	500	460	607	567	22
SR030/52-1000KG-DIREKT	212	192	220	485	454	547	576	22
SR071/55-1000KG-DIREKT	266	232	274	500	460	607	567	22
SR070/55-1000KG-DIREKT	266	232	274	500	460	607	567	22
SR071/55-2000KG-DIREKT	266	232	274	601	561	607	567	28
SR070/53-2000KG-DIREKT	266	232	274	601	561	607	567	28



SR 400 V elektrische kettingtakels 24 V gestuurd



REMA SR is technisch een zeer vooruitstrevend en modern elektrisch kettingtakel met als belangrijkste voordelen de zeer hoge inschakelduur en modulaire opbouw.

Kenmerken

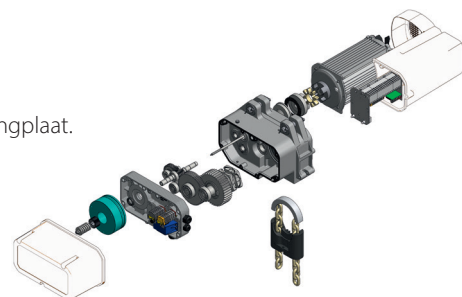
- 400 V, 3 Ph, 50 Hz, 24 V-stuurspanning IP 55, isolatieklasse E.
- Voorzien van eindschakelaars hoogste en laagste haakstand.
- Optisch aansprekende vorm met een lage bouwhoogte.
- Zeer hoge inschakelduur door luchtgekoelde motor.
- Gebruiks- en onderhoudsvriendelijk door modulaire bouwwijze.
- Gepatenteerde remsysteem die de last op iedere gewenste hoogte vasthoudt.
- Slipkoppeling tegen overbelasting van de takel.
- Door de modulaire bouwwijze zijn de motor, gesloten aandrijving, rem en aandrijfmotor onafhankelijk van elkaar te vervangen.
- Simpel en snel om te bouwen van enkelparts naar dubbelparts takel.
- Lastketting Klasse DAT (Grade 8) volgens EN 818/7.

Standaard levering

- 3 m hijs hoogte (maximale afstand tussen boven- en onderhaak).
- 1,8 m besturingskabel met trekcontlasting.
- Hangdrukknopkast 24V-stuurspanning.
- Inclusief eindschakelaars.
- 1 m voedingskabel.
- Kettingmagazijn.
- Exclusief loopkat.
- *Type SR110 en SR111 zijn uitgevoerd met 1-gats ophangplaat.

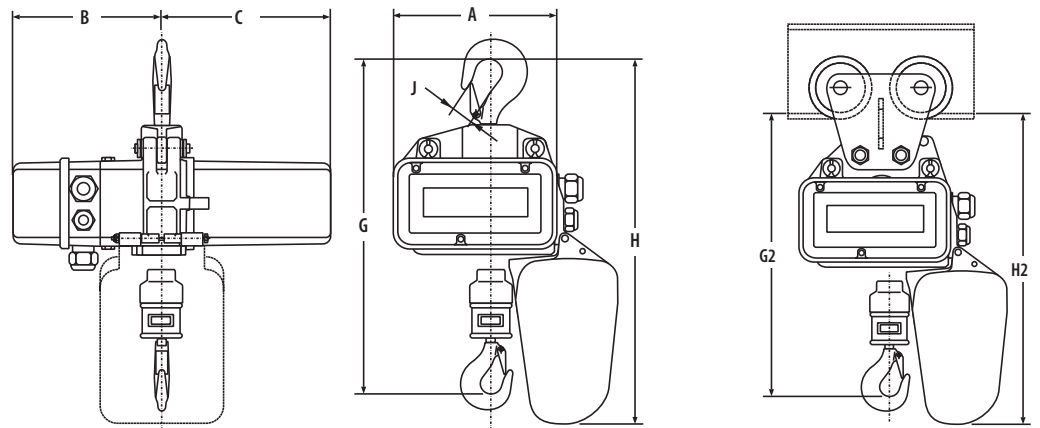
Optie

- Elke andere hijs- en bedieningshoogte is ook mogelijk.
- Groter kettingmagazijn.
- Radiografische besturing.
- Thermische beveiliging tegen elektrische overbelasting.
- Duw- of elektrische loopkatten.



Type	Veilige werklast (kg)	Hijsnelheid (m/min)	Aantal parten	Lastketting DxT (mm)	FEM 9.511 hijsmotor	Inschakelduur (ED%-sch/h)	Hijsmotor (kW)	Standaard kettingmagazijn hijs hoogte (m)	(A) Groter kettingmagazijn hijs hoogte (m)	Type loopkat	Gewicht (kg)	Artikelnummer
SR030/62-125KG-24V	125	8	1	5.2 x 15	4m	60/360	0.55	8	30	500	20	0851000
SR031/53-125KG-24V	125	8/2	1	5.2 x 15	4m	60/40/360	0.32/0.08	8	30	500	20	0851001
SR031/51-250KG-24V	250	8/2	1	5.2 x 15	3m	50/25/300	0.32/0.08	8	30	500	20	0851003
SR030/64-250KG-24V	250	8	1	5.2 x 15	3m	50/300	0.55	8	30	500	20	0851006
SR031/51-500KG-24V	500	4/1	2	5.2 x 15	3m	50/25/300	0.32/0.08	4	15	500	23	0851009
SR030/52-500KG-24V	500	8	1	5.2 x 15	18m	40/240	0.7	8	25	2000	20	0861013
SR071/54-500KG-24V	500	8/2	1	7.2 x 21	2m	60/25/240	0.9/0.2	5	17	2000	45	0861016
SR030/52-1000KG-24V	1000	4	2	5.2 x 15	18m	40/240	0.7	4	12	2000	20	0861015
SR071/55-1000KG-24V	1000	6/1.5	1	7.2 x 21	2m	60/25/240	1.1/0.2	5	17	2000	45	0861029
SR070/55-1000KG-24V	1000	6	1	7.2 x 21	2m	60/240	1.1	5	17	2000	40	0851033
SR091/55 1600KG-24V	1600	8/2	1	9.0 x 27	2m	60/25/240	3/0.75	10	18	3200	90	0861044
SR071/55-2000KG-24V	2000	3/0.75	2	7.2 x 21	2m	60/25/240	1.1/0.2	4	8	2000	53	0861031
SR070/53-2000KG-24V	2000	5	2	7.2 x 21	1Am	60/240	1.7	4	8	2000	53	0861035
SR111/52-2500KG-24V*	2500	10/2.5	1	11.3 x 31	2m	40/25/150	4.4/1.1	6	12	6300	118	0861053
SR091/55-3200KG-24V	3200	4/1	2	9.0 x 27	2m	60/25/240	3/0.75	5	9	3200	99	0861046
SR111/54-3200KG-24V*	3200	8/2	1	11.3 x 31	18m	25/25/150	4.4/1.1	6	12	6300	118	0861057
SR110/52-5000KG-24V*	5000	5	2	11.3 x 31	2m	60/240	4	3	6	6300	102	0861051
SR111/52-5000KG-24V*	5000	5/1.25	2	11.3 x 31	2m	40/25/150	4.4/1.1	3	6	6300	130	0861055
SR111/54-6300KG-24V*	6300	4/1	2	11.3 x 31	18m	25/25/150	4.4/1.0	3	6	6300	130	0861059

Type	A (mm)	B (mm)	C (mm)	G (mm)	G2 (mm)	H (mm)	H2 (mm)	J (mm)
SR030/62-125KG-24V	212	192	220	437	409	547	516	20
SR031/53-125KG-24V	212	192	220	437	409	547	516	20
SR031/51-250KG-24V	212	192	220	437	409	547	516	20
SR030/64-250KG-24V	212	192	220	437	409	547	516	20
SR031/51-500KG-24V	212	192	220	485	454	547	516	22
SR030/52-500KG-24V	212	192	220	437	409	547	516	20
SR071/54-500KG-24V	266	232	274	500	460	607	567	22
SR030/52-1000KG-24V	212	192	220	485	454	547	516	22
SR071/55-1000KG-24V	266	232	274	500	460	607	567	22
SR070/55-1000KG-24V	266	232	274	500	460	607	567	22
SR091/55 1600KG-24V	359	283	359	615	548	746	680	28
SR071/55-2000KG-24V	266	232	274	601	561	607	567	28
SR070/53-2000KG-24V	266	232	274	601	561	607	567	28
SR111/52-2500KG-24V*	359	291	410	732	678	792	738	30
SR091/55-3200KG-24V	359	283	359	723	655	746	680	30
SR111/54-3200KG-24V*	359	291	410	732	678	792	738	30
SR110/52-5000KG-24V*	359	291	367	861	807	792	738	42
SR111/52-5000KG-24V*	359	291	410	861	807	792	738	42
SR111/54-6300KG-24V*	359	291	410	861	807	792	738	42



Takel met loopkat in kortere bouwhoogte



Takel met loopkat



SR 230 V elektrische kettingtakels direct gestuurd



De REMA SR 230 V is technisch een zeer vooruitstrevend en modern elektrisch kettingtakel met als belangrijkste voordelen de zeer hoge inschakelduur en modulaire opbouw. 1 Ph voeding met een minimale draaddikte van 2.5 mm². Bij bouwstroom verdelingen dient men de voedingskabel zo kort mogelijk te houden i.v.m. spanningsverlies.

Kenmerken

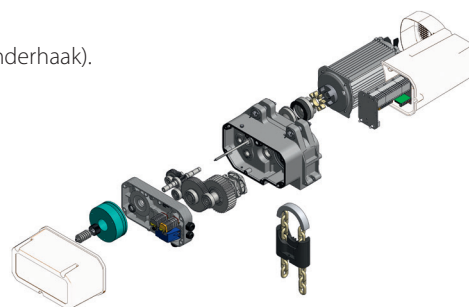
- Speciale motoren met een hoge thermische belasting.
- Hoge inschakelduur.
- Maximale veiligheid door de gepatenteerde slipkoppeling/remcombinatie.
- Gepatenteerde remsysteem die de last op iedere gewenste hoogte vasthoudt.
- Slipkoppeling tegen overbelasting van de takel.
- Stationaire ophanging of in combinatie met de HFN duwloopkat.
- Galvanisch verzinkte lastketting, klasse DAT (Grade 8) volgens EN 818/7.

Standaard levering

- 3 m hijs hoogte (maximale afstand tussen boven- en onderhaak).
- 1,8 m besturingskabel met trekcontlasting.
- Hangdrukknopkast (direct gestuurd).
- 1 m voedingskabel.
- Kettingmagazijn.

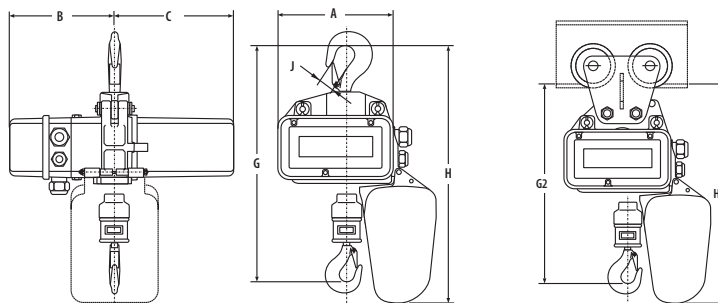
Optie

- Elke andere hijs- en bedieningshoogte is ook mogelijk.
- Groter kettingmagazijn.
- Duwloopkat HFN.
- 24 Volts besturing inclusief eindschakelaars zie SR 230 V-24 V.



BELANGRIJK:

- Boven de 10 m besturingskabel kan spanningsverlies optreden.



Type	Veilige werklast (kg)	Hijssnelheid (m/min)	Aantal parten	Lastketting DxT (mm)	FEM 9.511 hijsmotor	Inschakelduur (ED%-sch/h)	Hijsmotor (kW)	Standaard kettingmagazijn hijs hoogte (m)	(A) Groter kettingmagazijn hijs hoogte (m)	Type loopkat	Gewicht (kg)	Artikelnummer
SR030/01-250KG-DIREKT	250	8	1	5.2 x 15	1Bm	25/240	0.35	8	30	HFN500	20	0801102
SR030/01-500KG-DIREKT	500	4	2	5.2 x 15	1Bm	25/240	0.35	4	15	HFN500	22	0801104
SR050/02-500KG-DIREKT	500	8	1	5.2 x 15	1Bm	40/240	0.7	8	25	HFN2000	34	0801107
SR050/02-1000KG-DIREKT	1000	4	2	5.2 x 15	1Bm	40/240	0.7	4	12	HFN2000	36	0801109
SR070/01-1000KG-DIREKT	1000	6	1	7.2 x 21	1Bm	40/240	1.1	5	17	HFN2000	37	0801115
SR070/01-2000KG-DIREKT	2000	3	2	7.2 x 21	1Bm	40/240	1.1	4	8	HFN2000	42	0801117

Type	A (mm)	B (mm)	C (mm)	G (mm)	G2 (mm)	H (mm)	H2 (mm)	J (mm)
SR030/01-250KG-DIREKT	212	192	220	437	409	547	516	20
SR030/01-500KG-DIREKT	212	192	220	485	454	547	516	22
SR050/02-500KG-DIREKT	266	232	274	465	441	580	496	20
SR050/02-1000KG-DIREKT	266	232	274	515	489	580	496	22
SR070/01-1000KG-DIREKT	266	232	274	500	561	607	567	22
SR070/01-2000KG-DIREKT	266	232	274	601	561	607	567	28

SR 230 V elektrische kettingtakels 24V gestuurd



De REMA SR 230 V is technisch een zeer vooruitstrevend en modern elektrisch kettingtakel met als belangrijkste voordelen de zeer hoge inschakelduur en modulaire opbouw. 1 Ph voeding met een minimale draaddikte van 2.5 mm², bij bouwstroom verdelingen dient men de voedingskabel zo kort mogelijk te houden i.v.m. spanningsverlies.

Kenmerken

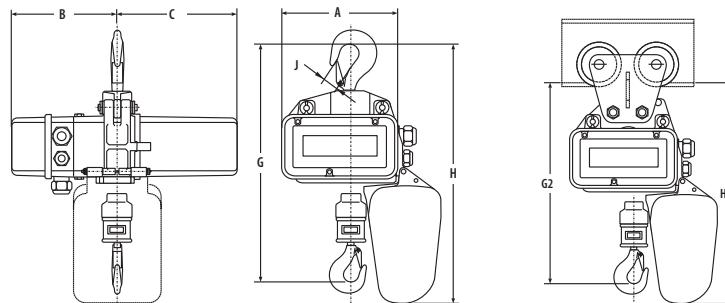
- 230V, 1 fase, 50Hz, voorzien van 24V stuurspanning
- Voorzien van eindschakelaars hoogste en laagste haakstand.
- Speciale motoren met een hoge thermische belasting.
- Hoge inschakelduur waardoor hogere hijshoogtes mogelijk zijn.
- Maximale veiligheid door de gepatenteerde slipkoppeling/remcombinatie.
- Gepatenteerde remsysteem die de last op iedere gewenste hoogte vasthoudt.
- Slipkoppeling tegen overbelasting van de takel.
- Stationaire ophanging of in combinatie met de HFN duwloopkat.
- Galvanisch verzinkte lastketting, klasse DAT (Grade 8) volgens EN 818/7.

Standaard levering

- 3 m hijshoogte (maximale afstand tussen boven- en onderhaak).
- 1,8 m besturingskabel met trekcontlasting.
- 1 m voedingskabel.
- Kettingmagazijn.
- Exclusief loopkat.

Optie

- Elke andere hijs- en bedieningshoogte is ook mogelijk.
- Groter kettingmagazijn.
- Radiografische besturing.
- Thermische beveiliging tegen elektrische overbelasting.
- Duwloopkat HFN.



Type	Veilige werklast (kg)	Hijsnelheid (m/min)	Aantal parten	Lastketting DxT (mm)	FEM 9.511 hijsmotor	Inschakelduur (ED%-sch/h)	Hijsmotor (kW)	Standaard kettingmagazijn hijshoogte (m)	(A) Groter kettingmagazijn hijshoogte (m)	Type loopkat	Gewicht (kg)	Artikelnummer
SR030/01-250KG-24V	250	8	1	5.2 x 15	1Bm	25/240	0.35	8	30	HFN500	20	0801202
SR030/01-500KG-24V	500	4	2	5.2 x 15	1Bm	25/240	0.35	4	15	HFN500	22	0801204
SR050/02-500KG-24V	500	8	1	5.2 x 15	1Bm	40/240	0.7	8	25	HFN2000	34	0801207
SR050/02-1000KG-24V	1000	4	2	5.2 x 15	1Bm	40/240	0.7	4	12	HFN2000	36	0801209
SR070/01-1000KG-24V	1000	6	1	7.2 x 21	1Bm	40/240	1.1	5	17	HFN2000	37	0801215
SR070/01-2000KG-24V	2000	3	2	7.2 x 21	1Bm	40/240	1.1	4	8	HFN2000	42	0801217

Type	A (mm)	B (mm)	C (mm)	G (mm)	G2 (mm)	H (mm)	H2 (mm)	J (mm)
SR030/01-250KG-24V	212	192	220	437	409	547	516	20
SR030/01-500KG-24V	212	192	220	485	454	547	516	22
SR050/02-500KG-24V	266	232	274	465	441	580	496	20
SR050/02-1000KG-24V	266	232	274	515	489	580	496	22
SR070/01-1000KG-24V	266	232	274	500	561	607	567	22
SR070/01-2000KG-24V	266	232	274	601	561	607	567	28

REMA LK 400/24 V zware elektrische kettingtakels

De REMA LK heeft de afgelopen decennia bewezen een betrouwbaar en veilig elektrisch kettingtakel te zijn onder de meest uiteenlopende omstandigheden.

Kenmerken

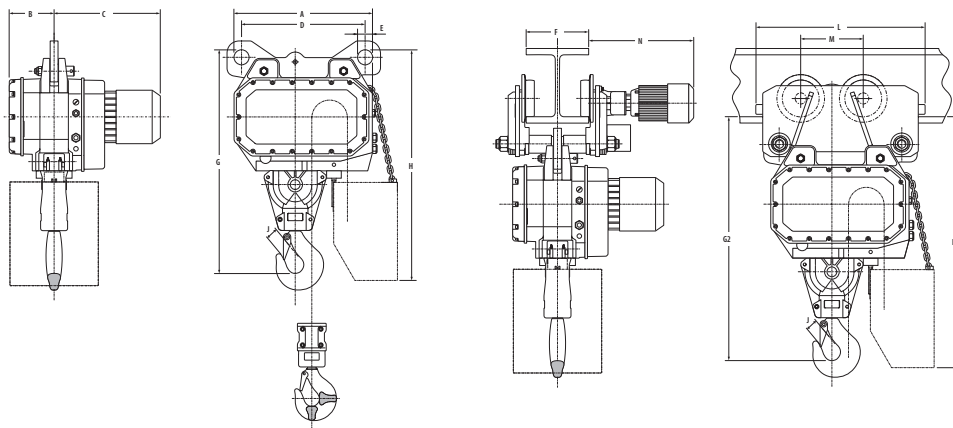
- Zeer hoge hijscapaciteiten voor elektrische kettingtakels tot 12,5 ton.
- Gepatenteerde remsysteem die de last op iedere gewenste hoogte vasthoudt.
- Slipkoppeling tegen overbelasting van de takel.
- Begrenzing hoogste en laagste haakstand d.m.v. eindschakelaars.
- Hoge inschakelduur gecombineerd met hoge hijsnelheden.
- Galvanisch verzinkte lastketting, klasse DAT (Grade 8) volgens EN 818/7.

Standaard levering

- 3 m hijs hoogte (maximale afstand tussen ophangschalm en onderhaak).
- 1,8 m besturingskabel met trekcontlasting.
- Hangdrukknopkast 24 V-stuurspanning.
- 1 m voedingskabel.
- Kettingmagazijn.
- 2-gats ophangplaat.
- Exclusief loopkat.

Optie

- Elke andere hijs- en bedieningshoogte is ook mogelijk.
- Groter kettingmagazijn.
- Afwijkende spanningen en frequenties.
- Radiografische besturing.
- Haakophanging.
- Elektrische loopkat.
- Capaciteiten boven 12,5 ton tot 25 ton op aanvraag.



Type	Veilige werklast (kg)	Hijsnelheid (m/min)	Aantal parten	Lastketting DxT (mm)	FEM 9.511 hijsmotor	Inschakelduur (ED%-sch/h)	Hijsmotor (kW)	Standaard kettingmagazijn hijs hoogte (m)	(A) Groter kettingmagazijn hijs hoogte (m)	Type loopkat	Gewicht (kg)	Artikelnummer
LK13/5000	5.000	5.6/1.4	1	16 x 45	1Am	60/40/180	6.0/1.3	10	16	12500	242	0803037
LK13/6300	6.300	5.6/1.4	1	16 x 45	1Bm	60/40/150	6.4/1.6	10	16	12500	242	0803039
LK13/8000	8.000	2.8/0.7	2	16 x 45	2m	60/40/240	6.0/1.3	5	8	12500	260	0803041
LK13/10000	10.000	2.8/0.7	2	16 x 45	1Am	60/40/180	6.0/1.3	5	8	12500	260	0803043
LK13/12500	12.500	2.8/0.7	2	16 x 45	1Bm	60/40/150	6.4/1.6	5	8	12500	260	0803045

Type	A (mm)	B (mm)	C (mm)	D (mm)	E (mm)	F (mm)	G (mm)	G2 (mm)	H (mm)	H2 (mm)	J (mm)	L (mm)	M (mm)	N (mm)
LK13/5000	567	183	434	500	66	140-310	823	901	957	1036	42	700	256	430
LK13/6300	567	183	434	500	66	140-310	823	901	957	1036	42	700	256	430
LK13/8000	567	183	434	500	66	140-310	916	994	957	1036	52	700	256	430
LK13/10000	567	183	434	500	66	140-310	916	994	957	1036	52	700	256	430
LK13/12500	567	183	434	500	66	140-310	916	994	957	1036	52	700	256	430