

Hijs- en heftechniek



 **sanders**

*Industriepartner*

**Rechten**

Dit document is met de grootst mogelijke zorgvuldigheid samengesteld. Aan de inhoud en eventuele typfouten kunnen op geen enkele wijze rechten worden ontleend of aanspraken worden gemaakt. Afbeeldingen kunnen afwijken van het origineel.

Alle informatie is auteursrechtelijk beschermd en mag niet worden gebruikt of verspreid door derden.

Niets uit deze uitgave mag zonder uitdrukkelijke toestemming gereproduceerd worden  
© REMA Holland B.V.

**Kwaliteit**

REMA staat voor kwaliteit, zowel voor onze producten als onze diensten. REMA producten zijn conform de Europese machinerichtlijn 2006/42/EG.

REMA is ISO 9001, ISO 45001 en EKH-gecertificeerd.

Rema® is a registered trademark and exclusively licensed to Rema Holland B.V., Maastricht, the Netherlands



**Regels en voorschriften**

Het gebruik van hijs- en hefmiddelen is verbonden aan regels en voorschriften. Deze regels en voorschriften zijn ontstaan uit de risico's die het gebruik van hijs- en hefmiddelen met zich meebrengen. De wetgever heeft een aantal algemene regels en voorschriften opgenomen in de wet. Deze dient als basis van het Arbo-Informatieblad AI-17.

1	Handtakels	4
2	Rateltakels	18
3	Elektrische kettingtakels	26
4	Loopkatten en katbuffers	40
5	Elektrische loopkatten	48
6	REMA besturingen	52
7	REMA Pneumatische kettingtakel	54
8	Staaldraadtakels	56
9	Veerbalancers	60
10	Kraanweegschalen & trekkrachtmeters	64
11	Ladingvastzetsystemen	70
12	Sjorkettingen en kettingspanners	80
13	Hijsbanden & rondstropen	82
14	Staalkabelwerken	96
15	REMA kettingwerk G10	100
16	REMA RVS kettingwerk G6	116
17	Aanslagpunten	122
18	Sluitingen en haken	132
19	Hijsklemmen	138
20	Balkenklemmen	164
21	Vatenhandling	174
22	Betonhandling	180
23	Hefmagneten	182
24	Vacuumheffers	192
25	Pallethaken	196
26	Lieren	198
27	Staaldraadschijven en blokken	214
28	Domme krachten en sluislieren	218
29	Hydraulische vijzels	222
30	Garage equipment	228
31	Pallettrucks	232
32	Stapelaars	238
33	Heftafels	240
34	Transportrolwagens	246
35	Kraantechniek	250
36	Stroomtoevoersysteem	268
37	Personenvalbeveiligingen	278
38	Inspecteren en keuren	292
	Inhoud	295





Keuzehulp handtakels	4
REMA C-21 handtakel	5
Elephant handtakels	6
Elephant PIH/H100 handtakel Cleanroom	8
REMA RIH RVS handtakel (voedingsmiddelen industrie)	9
REMA Select 200 OD handtakel	10
REMA X-line Handtakels	12
Handtakel BLACKLINE	13
REMA S20 Takel/loopkat combinatie	14
REMA KBT 200 OD kortebouwttakel	16



Keuzehulp handtakels



**REMA C-21**  
 Zeer laag eigen gewicht, compacte bouwvorm en kwalitatief hoogwaardig.

**Hoofdkenmerken**  
 Breed inzetbaar, ideaal voor industrie en montage werkzaamheden.

**500kg - 5.000kg**

**Pagina 5**



**Elephant H100**  
 Sneltakel welke is voorzien van precisie lagering.

**Hoofdkenmerken**  
 Geschikt voor zeer intensief gebruik in de offshore en de zware industrie.

**500kg - 5.000kg**

**Pagina 6**



**REMA Select 200-OD**  
 Uitgevoerd met overlastbeveiliging om de last bij overbelasting veilig omlaag te brengen.

**Hoofdkenmerken**  
 Veilig werken. Beschermde zowel de takel als constructie tegen ongewenste overbelasting. >10T geen overlastbeveiliging

**250kg - 30.000kg**

**Pagina 10-11**



**REMA X-line**  
 Identiek aan de Select 200-OD, echter zonder overlastbeveiliging.

**Hoofdkenmerken**  
 Gelijkwaardig aan de Select 200-OD; echter zonder overlastbeveiliging.

**250kg - 10.000kg**

**Pagina 12**



**REMA BLACK-line**  
 Idem als X-line; exact dezelfde takel als de X-line, echter in zwarte uitvoering.

**Hoofdkenmerken**  
 Geschikt voor theater; uitgevoerd met een zwarte body; boven- en onderhaken.

**250kg - 500kg**

**Pagina 13**



**Mini-takel hoistman**  
 Hoogwaardig en lichtgewicht handkettlingtakel in 150kg en 250kg uitvoering.

**Hoofdkenmerken**  
 Door het lage eigen gewicht van 3 kg, ideaal voor inbouw- en montage werkzaamheden.

**150kg - 250kg**

**Pagina 7**

Clean room handtakels



**Elephant H100 PIH**  
 Idem als H100, door specifieke aanpassingen geschikt voor clean rooms.

**Hoofdkenmerken**  
 Kappen verchromd; zijplaten, lastkettling, boven- en onderhaken vernikkeld.

**500kg - 2.000kg**

**Pagina 8**



**REMA RIH**  
 Volledig in RVS uitgevoerde handkettlingtakel; body, haken en kettling.

**Hoofdkenmerken**  
 Geschikt voor de voedingsindustrie; chemische industrie; waterschappen etc.

**500kg - 1.000kg**

**Pagina 9**

Takel-loopkat combinaties



**REMA S20P**  
 Select 200 OD handkettlingtakel direct samengebouwd met een bijpassende duwloopkat.

**Hoofdkenmerken**  
 Voor een kortere bouwhoogte waar meer hijs hoogte gewenst is.

Verrijdbaar d.m.v. duwen tegen de last.

**500kg - 5.000kg**

**Pagina 14**



**REMA S20G**  
 Select 200 OD handkettlingtakel direct samengebouwd met een bijpassende handmechanische duwloopkat.

**Hoofdkenmerken**  
 Voor een kortere bouwhoogte waar meer hijs hoogte gewenst is

Verrijdbaar d.m.v. bediening handkettling..

**500kg - 5.000kg**

**Pagina 15**



**REMA KBT**  
 Speciale takel-loopkat constructie waardoor extreem lage bouwhoogte wordt gecreëerd.

**Hoofdkenmerken**  
 Voor maximale hijs hoogte, o.a. in lage ruimtes zoals machinekamers.

Verrijdbaar d.m.v. bediening handkettling.

**500kg - 6.300kg**

**Pagina 16**

C-21 handtakel



Veiligheids factor van minimaal 4.8 of hoger. Zeer compacte en lichte body, 5,5 kg 0.5 ton, makkelijk te dragen. Sterk en vormvast huis door hoogwaardig metaal. Duurzame remschijven garanderen een langere levensduur. De sterkste takel-lastketting B39VH, Grade 10. Hoogwaardig massief gesmede haken uitgevoerd met een sterke en stabiele veiligheidsklep voor nog meer veiligheid.

**Kenmerken**

- Ideaal handkettingtakel voor montage werkzaamheden door laag eigen gewicht.
- Galvanisch verzinkte lastketting met hoge treksterkte, Grade 10 volgens EN 818/7.
- Compacte bouwvorm.
- Betrouwbare lastdrukrem die de last op iedere gewenste hoogte vasthoudt.
- Haken voorzien van veiligheidskleppen.
- Gepatenteerde geleider voor de lastketting.
- Uitgevoerd met een dubbele palveer voor een extra veiligheid.
- Lasthaken buigen geleidelijk uit bij overbelasting en breken niet abrupt af.
- Galvanisch verzinkte handketting.

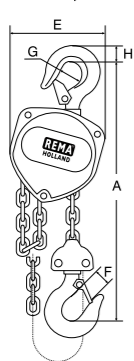
**Standaard levering**

- 3 m hijshoogte (maximale afstand tussen boven- en onderhaak).
- 2,5 m bedieningshoogte.

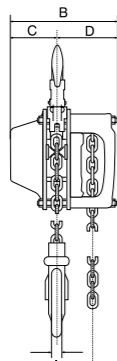
**Optie**

- Elke andere hijshoogte en bedieningshoogte is ook mogelijk.

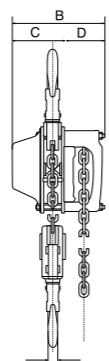
C-21/500 - C-21/2000



C-21/3000



C-21/5000



Type	Veilige werklust (kg)	Handkracht max. (kg)	Lastketting DxT (mm)	Aantal parten	Handketting DxT (mm)	Bouwhoogte (mm)	Gewicht (kg)	Artikelnummer
C21-500KG	500	26	4,3 x 12	1	4,5 x 23	275	5,5	0021001
C21-1000KG	1.000	32	5,6 x 17	1	4,5 x 23	310	8,9	0021003
C21-1500KG	1.500	33	6,5 x 19	1	4,5 x 23	340	12,6	0021005
C21-2000KG	2.000	33	7,5 x 21	1	4,5 x 23	380	16,6	0021007
C21-3000KG	3.000	38	6,5 x 19	2	4,5 x 23	480	19,3	0021009
C21-5000KG	5.000	34	7,5 x 21	3	4,5 x 23	555	34,0	0021011

Type	A (mm)	B (mm)	C (mm)	D (mm)	E (mm)	F (mm)	G (mm)	H (mm)	I (mm)
C21-500KG	275	131	54	77	121	24	36	17	13
C21-1000KG	310	143	61	82	148	29	43	22	16
C21-1500KG	340	152	68	84	168	29	43	26	21
C21-2000KG	384	164	75	89	193	34	53	29	22
C21-3000KG	480	152	68	84	209	36	53	35	28
C21-5000KG	555	164	75	89	297	45	70	46	34

Elephant H100 handtakel



De Elephant H100 is een robuust handtakel voor zwaar en zeer intensief gebruik waarbij veiligheid, ergonomie en weinig bedieningskracht voorop staan.

**Kenmerken**

- Weinig bedieningskracht bij maximale belasting door gelagerde assen.
- Dubbel palsysteem uitgevoerd met dubbele veer.
- Lastdrukrem die de last op iedere gewenste hoogte vasthoudt.
- De boven- en onderhaak hebben veiligheidskleppen.
- Bij overbelasting zullen de haken geleidelijk uitbuigen en niet abrupt afbreken.
- Gepatenteerde kettinggeleider voor de lastketting.
- Galvanisch verzinkte lastketting Grade 10 volgens EN 818/7.
- Galvanisch verzinkte handketting.

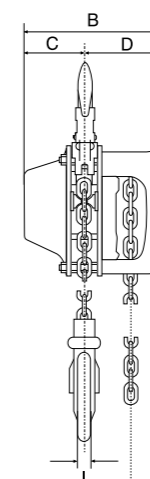
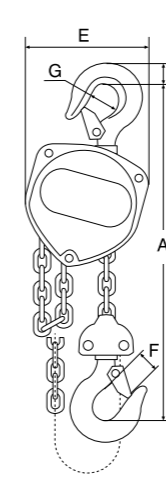
**Standaard levering**

- 3 m hijshoogte (maximale afstand tussen boven- en onderhaak).
- 2,5 m bedieningshoogte.

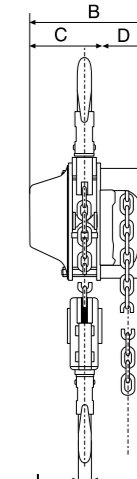
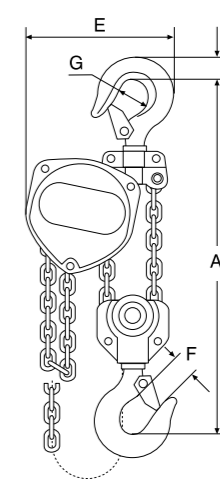
**Optie**

- Elke andere hijshoogte en bedieningshoogte is ook mogelijk.

**0.5 - 2.0 t**



**3.1 - 5.0 t**



Type	Veilige werklust (kg)	Handkracht max. (kg)	Lastketting DxT (mm)	Aantal parten	Handketting DxT (mm)	Bouwhoogte (mm)	Gewicht (kg)	Artikelnummer
H100-500KG	500	22	5,0 x 15,0	1	5,0 x 23,6	277	9	0100001
H100-1000KG	1.000	26	6,3 x 19,1	1	5,0 x 23,6	303	11,4	0100003
H100-1600KG	1.600	34	7,1 x 21,0	1	5,0 x 23,6	338	14,7	0100005
H100-2000KG	2.000	34	8,0 x 24,2	1	5,0 x 23,6	379	21	0100007
H100-3100KG	3.100	36	7,1 x 21,0	2	5,0 x 23,6	516	24	0100009
H100-5000KG	5.000	36	9,0 x 27,2	2	5,0 x 23,6	613	39,5	0100011

Type	A (mm)	B (mm)	C (mm)	D (mm)	E (mm)	F (mm)	G (mm)	H (mm)	I (mm)
H100-500KG	277	155	65	90	140	26	36	17	13
H100-1000KG	303	160	69	91	160	30	43	22	16
H100-1600KG	338	167,5	75	92,5	183	35	48	27	20
H100-2000KG	379	183	83	100	215	38	53	29	22
H100-3100KG	516	167,5	75	92,5	230	44	60	37	27
H100-5000KG	613	190	90	100	282	53	70	46	34



Elephant HOISTMAN handtakel



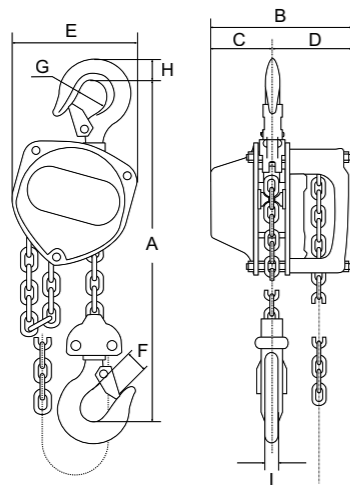
De Elephant HOISTMAN is een lichtgewicht mini-handtakel. Zeer compact voor gebruik in zeer kleine ruimtes en waar een laag eigen gewicht wenselijk is.

**Kenmerken**

- Stalen verchromde body.
- Weinig bedieningskracht bij maximale belasting door gelagerde assen.
- Dubbel uitgevoerd palsysteem.
- Lastdrukrem die de last op iedere gewenste hoogte vasthoudt.
- De boven- en onderhaak hebben veiligheidskleppen.
- Bij overbelasting zullen de haken geleidelijk uitbuigen en niet abrupt afbreken.
- Galvanisch verzinkte lastketting (Grade 10 volgens EN 818/7).
- Galvanisch verzinkte handketting.

**Standaard levering**

- 2,5 m hijshoogte (maximale afstand tussen boven- en onderhaak).
- 2 m bedieningshoogte.



Slechts  
2,8 kg  
2,5 meter hijshoogte

Type	Veilige werklast (kg)	Handkracht max. (kg)	Lastketting DxT (mm)	Aantal parten	Handketting DxT (mm)	Bouwhoogte (mm)	Gewicht (kg)	Artikelnummer
HOISTMAN-150KG	150	17	3.1 x 9.3	1	2.5 x 14.0	220	2.8	0100000
HOISTMAN-250KG	250	20	3.1 x 9.3	1	2.5 x 14.0	220	2.8	0100002

Type	A (mm)	B (mm)	C (mm)	D (mm)	E (mm)	F (mm)	G (mm)	H (mm)	I (mm)
HOISTMAN-150KG	220	103	46	57	102	14	24	11	9
HOISTMAN-250KG	220	103	46	57	102	14	24	11	9

Elephant PIH/H100 handtakel Cleanroom



De Elephant PIH/H100 cleanroom handtakel is een robuust handtakel welke geschikt is voor gebruik in cleanrooms.

**Kenmerken**

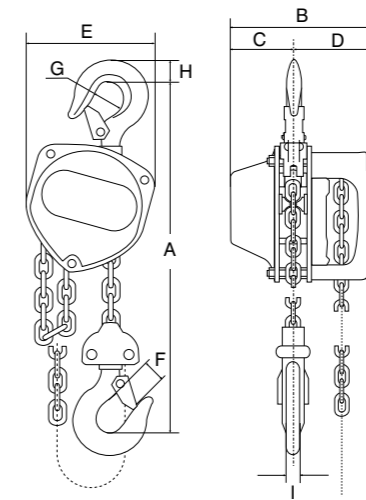
- Kappen verchromd.
- Zijplaten vernikkeld.
- Boven- en onderhaken vernikkeld.
- Moeren en onderleg schijven van roestvast staal.
- Handketting van roestvast staal.
- Lastketting vernikkeld.

**Standaard levering**

- 3 m hijshoogte (maximale afstand tussen boven- en onderhaak).
- 2,5 m bedieningshoogte.

**Optie**

- Elke andere hijshoogte en bedieningshoogte is ook mogelijk.
- Lastketting en lasthaken in RVS.



Type	Veilige werklast (kg)	Handkracht max. (kg)	Lastketting DxT (mm)	Aantal parten	Handketting DxT (mm)	Bouwhoogte (mm)	Gewicht (kg)	Artikelnummer
PIH/H100-500KG	500	22.0	5,0 x 15,0	1	5,0 x 23,6	277	9	0100201
PIH/H100-1000KG	1.000	25.5	6,3 x 19,1	1	5,0 x 23,6	303	11,5	0100203
PIH/H100-2000KG	2.000	34,0	8,0 x 24,2	1	5,0 x 23,6	379	21,0	0100207

Type	A (mm)	B (mm)	C (mm)	D (mm)	E (mm)	F (mm)	G (mm)	H (mm)	I (mm)
PIH/H100-500KG	277	155	65	90	140	26	36	17	13
PIH/H100-1000KG	303	160	69	91	160	30	43	22	16
PIH/H100-2000KG	379	183	83	100	215	38	53	29	22

**REMA RIH RVS handtakel (voedingsmiddelen industrie)**



De Rema RIH handtakel is een robuust handtakel volledig uit rvs vervaardigd, welke geschikt is voor gebruik in de voedingsmiddelen industrie of andere omgevingen waarbij volledig RVS gewenst is.

**Kenmerken**

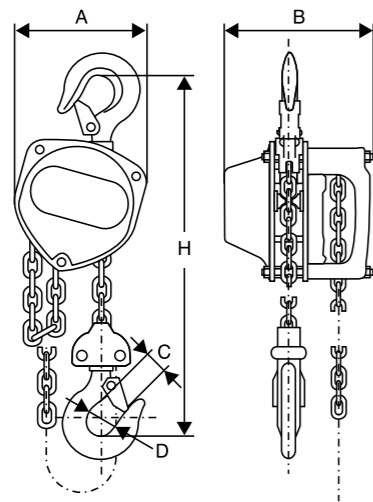
- Geschikt voor sterk corrosieve omgeving of stofvrije ruimten - cleanroom omgeving
- Maximale bescherming tegen corrosie
- Last- en handketting AISI 316
- Afdekkappen AISI 304
- Componenten RVS
- Haken en lastketting wiel, platen: AISI 304
- Elektrolytisch gepolijst oppervlakte.

**Standaard levering**

- 3 m hijshoogte (maximale afstand tussen boven- en onderhaak).
- 2,5 m bedieningshoogte.

**Optie**

- Elke andere hijshoogte en bedieningshoogte is ook mogelijk.



**Volledig RVS  
AISI 316/304**

Type	Veilige werklast (kg)	Handkracht max. (kg)	Lastketting DxT (mm)	Aantal parten	Handketting DxT (mm)	Bouwhoogte (mm)	Gewicht (kg)	Artikelnummer
RIH-500 RVS	500	22.0	6,3 x 19,0	1	5,0 x 23,3	355	12,5	0110001
RIH-1000 RVS	1.000	25.5	7,9 x 23,0	1	5,0 x 23,3	425	20,5	0110003

Type	A (mm)	B (mm)	C (mm)	D (mm)	H (mm)
RIH-500 RVS	150	140,0	Ø35	27	355
RIH-1000 RVS	193	162,4	Ø43	32	425

**REMA Select 200 OD**



De REMA Select 200 OD is uitgevoerd met een overlastbeveiliging vanaf 500 kg. Het is een robuust handtakel voor zwaar en intensief gebruik waarbij veiligheid, ergonomie en een lage bedieningskracht voorop staan.

**Kenmerken**

- De nieuwe innovatieve overlastbeveiliging zorgt voor een nog veiliger werking van de takel.
- Het overlastbeveiliging systeem maakt het mogelijk om in geval van overbelasting de last gecontroleerd omlaag te brengen.
- Uitgevoerd met een dubbel palsysteem.
- Lastdrukrem uitgevoerd met astbestrijve frictieschijven.
- Boven- en onderhaken zijn uitgevoerd met een robuuste klepset.
- Lasthaken buigen geleidelijk uit bij overbelasting en breken niet abrupt af.
- Galvanisch verzinkte lastketting Grade 8 volgens EN 818-7.
- Galvanisch verzinkte handketting.
- \*= zonder overlastbeveiliging.

**Standaard levering**

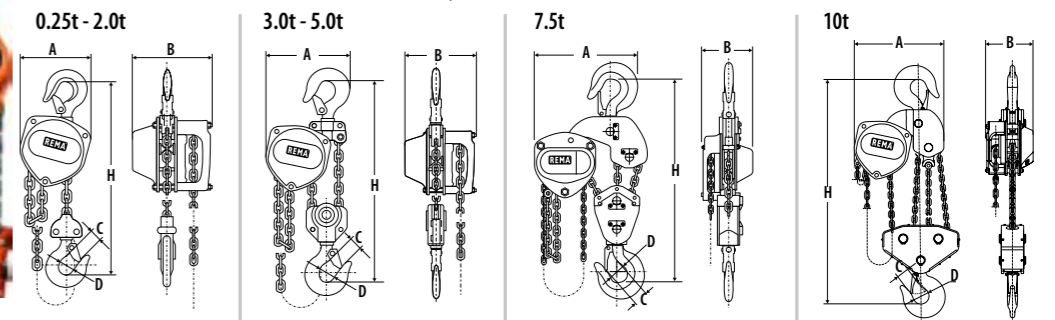
- 3 meter hijshoogte (maximale afstand tussen boven- en onderhaak).
- 2,5 meter bedieningshoogte.
- Overlastbeveiliging vanaf 500 kg.

**Optie**

- Elke andere hijshoogte en bedieningshoogte is ook mogelijk.
- Kettingmagazijn tot 10 meter vanaf 500 kg t/m 2000 kg.
- Kort samen te bouwen met 211/212 loopkat 0,5/1.0/2.0 T of zie S20P en S20G.



250 kg



Type	Veilige werklast (kg)	Handkracht max. (kg)	Lastketting DxT (mm)	Aantal parten	Handketting DxT (mm)	Bouwhoogte (mm)	Gewicht (kg)	Artikelnummer
S200-250KG*	250	23.5	4,0 x 12,0	1	5,0 x 23,7	260	6,0	0120000
S200OD-500KG	500	24.9	5,0 x 15,0	1	5,0 x 23,7	280	9,0	0120001
S200OD-1000KG	1.000	28.4	6,3 x 19,0	1	5,0 x 23,7	330	12,0	0120003
S200OD-1500KG	1.500	30.8	7,1 x 21,0	1	5,0 x 23,7	360	16,0	0120005
S200OD-2000KG	2.000	34.3	8,0 x 24,0	1	5,0 x 23,7	385	20,0	0120007
S200OD-3000KG	3.000	34.3	7,1 x 21,0	2	5,0 x 23,7	510	24,0	0120009
S200OD-5000KG	5.000	37.2	9,0 x 27,0	2	5,0 x 23,7	615	37,0	0120011
S200OD-7500KG	7.500	36.8	9,0 x 27,0	3	5,0 x 23,7	690	62,0	0120013
S200OD-10000KG	10.000	40.0	9,0 x 27,0	4	5,0 x 23,7	820	104,6	0120015

Type	A (mm)	B (mm)	C (mm)	D (mm)	H (mm)
S200-250KG*	108	106	20	30	260
S200OD-500KG	130	128	22	34	280
S200OD-1000KG	150	142	26	39	330
S200OD-1500KG	170	158	29	42	360
S200OD-2000KG	185	175	35	49	385
S200OD-3000KG	220	158	37	50	510
S200OD-5000KG	255	183	43	60	615
S200OD-7500KG	430	189	47	67	690
S200OD-10000KG	360	183	47	65	820



REMA Select 200 (hogere capaciteiten)



De REMA Select 200 is een robuust handtakel voor zwaar en intensief gebruik waarbij veiligheid, ergonomie en een lage bedieningskracht voorop staan.

**Kenmerken**

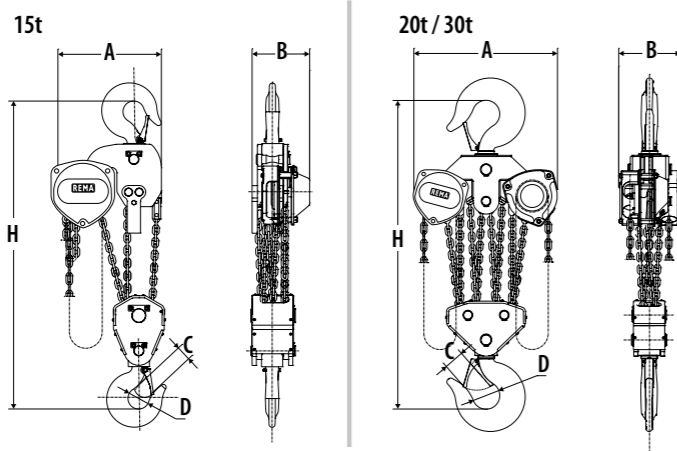
- Uitgevoerd met een dubbel palsysteem.
- Lastdrukrem uitgevoerd met astbestvrije frictieschijven.
- Boven- en onderhaken zijn uitgevoerd met een robuuste klepset.
- Lasthaken buigen geleidelijk uit bij overbelasting en breken niet abrupt af.
- Galvanisch verzinkte lastketting Grade 8 volgens EN 818-7.
- Galvanisch verzinkte handketting.

**Standaard levering**

- 3 meter hijshoogte (maximale afstand tussen boven- en onderhaak).
- 2,5 meter bedieningshoogte.

**Optie**

- Elke andere hijshoogte en bedieningshoogte is ook mogelijk.



Type	Veilige werklust (kg)	Handkracht max. (kg)	Lastketting DxT (mm)	Aantal parten	Handketting DxT (mm)	Bouwhoogte (mm)	Gewicht (kg)	Artikelnummer
S200-15000KG	15.000	40.0	9.0 x 27.0	6	5.0 x 23.7	920	162.6	0120017
S200-20000KG	20.000	40.0	9.0 x 27.0	8	5.0 x 23.7 (2x)	1060	200.0	0120019
S200-30000KG	30.000	40.0	10.0 x 28.0	12	5.0 x 23.7 (2x)	980	340.0	0120021-3

Type	A (mm)	B (mm)	C (mm)	D (mm)	H (mm)
S200-15000KG	386	183	62	77	920
S200-20000KG	577	183	75	90	1060
S200-30000KG	750	389	75	112	1150

X-line Handtakels



De REMA X-Line handtakel is een robuust en ergonomische takel voor intensief gebruik.

**Kenmerken**

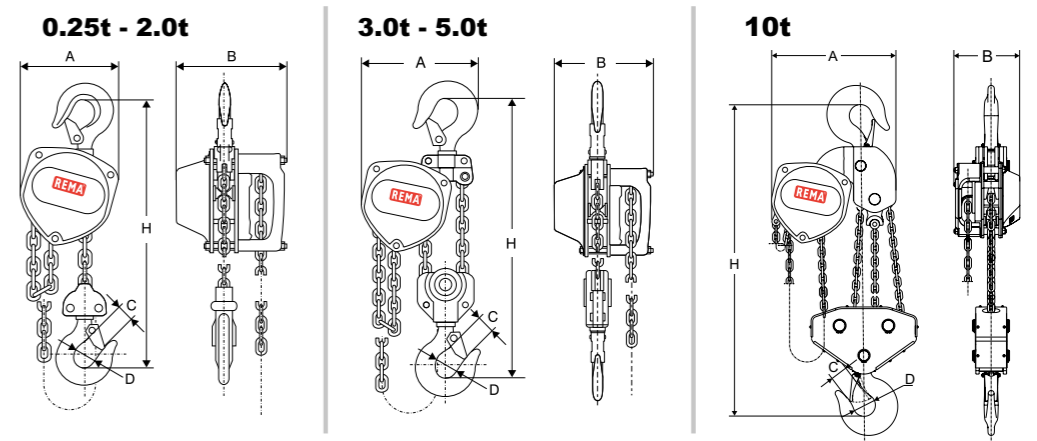
- Lage bedieningskracht bij vollast.
- Verhoogde bedrijfsveiligheid door dubbel palsysteem.
- Lastdrukrem uitgevoerd met astbestvrije frictieschijven.
- Lastkettingwiel is vervaardigd uit slijtvast alloy staal.
- Boven- en onderhaak hebben veiligheidskleppen.
- Bij overbelasting zullen de haken geleidelijk uitbuigen en niet abrupt afbreken.
- Gegalvaniseerde lastketting (Grade 8 volgens EN 818/7).
- Gegalvaniseerd handketting.
- Stalen behuizing voorzien van oranje gekleurde poedercoating.

**Standaard levering**

- 3 meter hijshoogte (maximale afstand tussen boven- en onderhaak).
- 2,5 meter bedieningshoogte.

**Optie**

- Elke andere hijshoogte en bedieningshoogte is ook mogelijk.



Type	Veilige werklust (kg)	Handkracht max. (kg)	Lastketting DxT (mm)	Aantal parten	Handketting DxT (mm)	Bouwhoogte (mm)	Gewicht (kg)	Artikelnummer
X-CH025/250KG	250	23.5	4.0 x 12.0	1	5.0 x 23.7	260	6.0	0170000
X-CH05/500KG	500	24.9	5.0 x 15.0	1	5.0 x 23.7	280	9.0	0170001
X-CH10/1000KG	1000	28.4	6.3 x 19.0	1	5.0 x 23.7	330	12.0	0170003
X-CH15/1500KG	1500	30.8	7.1 x 21.0	1	5.0 x 23.7	360	16.0	0170005
X-CH20/2000KG	2000	34.3	8.0 x 24.0	1	5.0 x 23.7	385	20.0	0170007
X-CH30/3000KG	3000	34.3	7.1 x 21.0	2	5.0 x 23.7	510	24.0	0170009
X-CH50/5000KG	5000	37.2	9.0 x 27.0	2	5.0 x 23.7	615	37.0	0170011
X-CH100/10000KG	10000	40.0	9.0 x 27.0	4	5.0 x 23.7	820	104.6	0170015

Type	A (mm)	B (mm)	C (mm)	D (mm)	H (mm)
X-CH025/250KG	108	106	20	30	260
X-CH05/500KG	130	128	22	34	280
X-CH10/1000KG	150	142	26	39	330
X-CH15/1500KG	170	158	29	42	360
X-CH20/2000KG	185	175	35	49	385
X-CH30/3000KG	220	158	37	50	510
X-CH50/5000KG	255	183	43	60	615
X-CH100/10000KG	360	183	47	65	820

**REMA BLACKLINE handtaket voor theater**



De REMA BLACKLINE handtaket is voor theater doeleinden geschikt waarbij veiligheid, ergonomie en een lage bedieningskracht voorop staan. De body en haken zijn in een zwarte kleur uitgevoerd.

**Kenmerken**

- Lage bedieningskracht bij vollast.
- Verhoogde bedrijfsveiligheid door dubbel palsysteem.
- Lastdrukrem uitgevoerd met astbestvrije frictieschijven.
- Lastketteng wiel is vervaardigd uit slijtvast alloy staal.
- Boven- en onderhaak hebben veiligheidskleppen.
- Bij overbelasting zullen de haken geleidelijk uitbuigen en niet abrupt afbreken.
- Gegalvaniseerde lastketting (Grade 8 volgens EN 818/7).
- Gegalvaniseerd handketting.

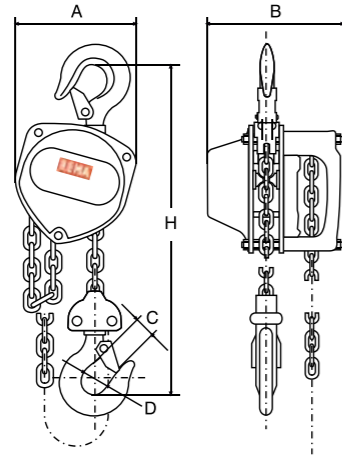
**Standaard levering**

- Hijshoogte 10 of 15 meter

**Optie**

- Andere hijshoogtes op aanvraag.
- kettingmagazijn t.b.v. lastketting tot 10 meter hijshoogte.

**250-500 kg**



Type	Veilige werklust (kg)	Handkracht max. (kg)	Lastketting DxT (mm)	Aantal parten	Handketting DxT (mm)	Bouwhoogte (mm)	Gewicht (kg)	Artikelnummer
X-LINE/250KG/BLACK	250	23.5	4,0 x 12,0	1	5,0 x 23,7	280	6,0	0171000
X-LINE/500KG/BLACK	500	24.9	5,0 x 15,0	1	5,0 x 23,7	280	9,0	0171001

Type	A (mm)	B (mm)	C (mm)	D (mm)	H (mm)
X-LINE/250KG/BLACK	108	106	20	30	280
X-LINE/500KG/BLACK	130	128	22	34	280

**S20P takel/duwloopkat combinatie**



Duwloopkat kort samengebouwd met de REMA S200 OD handtaket.

**Kenmerken**

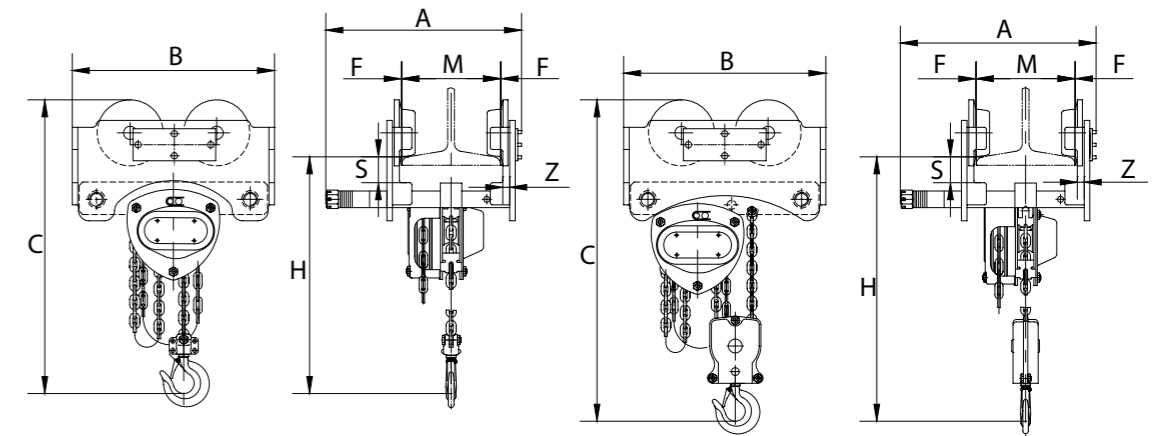
- Lage bouwhoogte.
- Duwloopkat uitvoering.
- Technische specificaties handtaket zie Select 200 OD handtaket.
- Loopkat voorzien van wielbreuksteunen en opwipbeveiliging.
- Geschikt voor diverse profielen.

**Standaard levering:**

- Inclusief duwloopkat.
- 3 m hijshoogte (maximale afstand tussen boven- en onderhaak)
- 2,5 m bedieningshoogte.

**Optie**

- Elke andere hijshoogte en bedieningshoogte is ook mogelijk.



**enkel parts**

**dubbel parts**

Type	Veilige werklust (kg)	Aantal parten	Flensbreedte (mm)	Minimale radius (mm)	Lastketting DxT (mm)	Handketting DxT (mm)	Loopwiel diameter (mm)	Gewicht (kg)	Artikelnummer
S20P/200OD-0.5	500	1	50-203	800	5,0 x 15,0	5,0 x 23,7	55	18,0	0930001
S20P/200OD-1.0	1.000	1	64-305	900	6,3 x 19,1	5,0 x 23,7	68	26,0	0930003
S20P/200OD-1.5	1.500	1	74-305	1000	7,1 x 21,0	5,0 x 23,7	80	38,0	0930005
S20P/200OD-2.0	2.000	1	88-305	1000	8,0 x 24,0	5,0 x 23,7	80	48,0	0930007
S20P/200OD-3.0	3.000	2	100-305	1200	7,1 x 21,0	5,0 x 23,7	100	66,0	0930009
S20P/200OD-5.0	5.000	2	114-305	1300	9,0 x 27,0	5,0 x 23,7	110	91,0	0930011

Type	A (mm)	B (mm)	Cmin (mm)	F (mm)	Hmin (mm)	M (mm)	S (mm)	Z (mm)
S20P/200OD-0.5	265	258	310.5	1.5~3	243.5	50-203	30.0	9
S20P/200OD-1.0	385	292	420.0	1.5~3	340.0	64-305	37.0	8
S20P/200OD-1.5	396	360	460.0	1.5~3	380.0	74-305	39.0	10
S20P/200OD-2.0	396	360	500.0	1.5~3	405.0	88-305	38.0	10
S20P/200OD-3.0	407	430	590.0	1.5~3	475.0	100-305	42.0	12
S20P/200OD-5.0	420	420	725.0	1.5~3	610.0	114-305	41.5	16



**S20G takel/mechanische loopkat combinatie**



Handmechanische verrijdbare loopkat kort samengebouwd met de REMA S200 OD handtakel.

**Kenmerken**

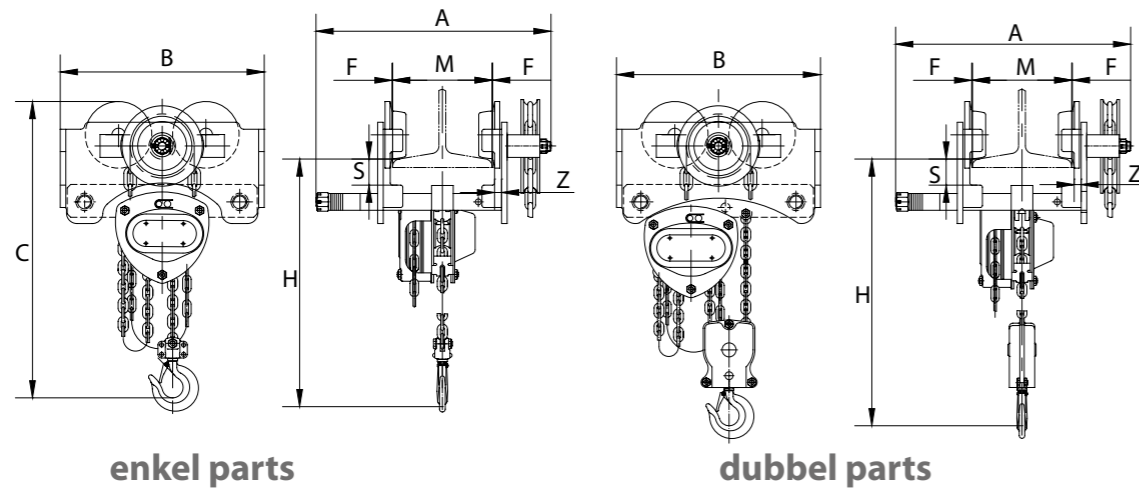
- Kortere bouwhoogte door het rechtstreeks samenbouwen met de loopkat zonder bovenhaak.
- Mechanische loopkat uitvoering.
- Technische specificaties handtakel zie Select 200 OD handtakel.
- Loopkat voorzien van wielbreuksteunen en opwipbeveiliging.
- Geschikt voor diverse profielen.

**Standaard levering**

- Inclusief mechanische loopkat.
- 3 m hijshoogte (maximale afstand tussen onderkant balk en onderhaak).
- 2,5 meter bediening.

**Optie**

- Elke andere hijshoogte en bedieningshoogte is ook mogelijk.



enkel parts

dubbel parts

Type	Veilige werklust (kg)	Aantal parten	Flensbreedte (mm)	Minimale radius (mm)	Lastketting DxT (mm)	Handketting DxT (mm)	Loopwiel diameter (mm)	Gewicht (kg)	Artikelnummer
S20G/200OD-0.5	500	1	50-203	800	5,0 x 15,0	5,0 x 23,7	55	19,0	0931001
S20G/200OD-1.0	1.000	1	64-305	900	6,3 x 19,1	5,0 x 23,7	68	27,0	0931003
S20G/200OD-1.5	1.500	1	74-305	1000	7,1 x 21,0	5,0 x 23,7	80	39,0	0931005
S20G/200OD-2.0	2.000	1	88-305	1000	8,0 x 24,0	5,0 x 23,7	80	49,0	0931007
S20G/200OD-3.0	3.000	2	100-305	1200	7,1 x 21,0	5,0 x 23,7	100	67,0	0931009
S20G/200OD-5.0	5.000	2	114-305	1300	9,0 x 27,0	5,0 x 23,7	110	92,0	0931011

Type	A (mm)	B (mm)	Cmin (mm)	F (mm)	Hmin (mm)	M (mm)	S (mm)	Z (mm)
S20G/200OD-0.5	322	258	310.5	1.5~3	243.5	50-203	30.0	9
S20G/200OD-1.0	435	292	420.0	1.5~3	340.0	64-305	37.0	8
S20G/200OD-1.5	433	360	460.0	1.5~3	380.0	74-305	39.0	10
S20G/200OD-2.0	446	360	500.0	1.5~3	405.0	88-305	38.0	10
S20G/200OD-3.0	459	430	590.0	1.5~3	475.0	100-305	42.0	12
S20G/200OD-5.0	474	447	725.0	1.5~3	610.0	114-305	41.5	16

**KBT 200 OD takel-loopkat combinatie extreem kort**



Handmechanisch verrijdbare extreem kort samenbouwde handtakel-loopkat combinatie. Alleen leverbaar in combinatie met de REMA Select 200 OD handtakel.

**Kenmerken**

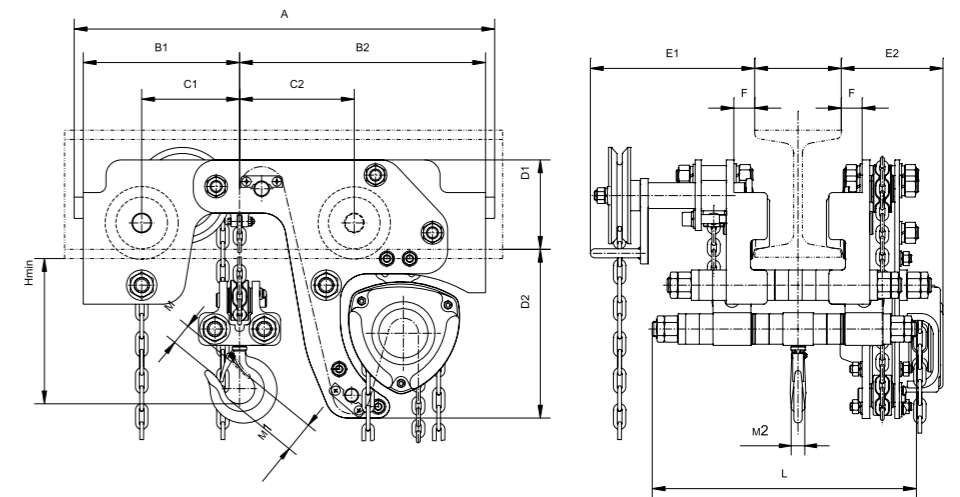
- Deze loopkat is uitsluitend leverbaar in combinatie met de handtakel Select 200 OD.
- Extreem lage bouwhoogte (135-235 mm).
- Geschikt voor profielen met zowel rechte als hellende flens.
- Onderhoudsvrije kogellagers.
- Wielbreuksteunen voor extra veiligheid.
- Handmechanische verrijdbaar.
- Technische specificaties handtakel zie Select 200 OD handtakel.

**Standaard levering**

- 3 meter hijshoogte (maximale afstand tussen boven- en onderhaak).
- 2,5 meter bediening.

**Optie**

- Elke andere hijshoogte en bedieningshoogte is ook mogelijk.



Type	Veilige werklust (kg)	Aantal parten	Flensbreedte (mm)	Minimale radius (mm)	Lastketting DxT (mm)	Handketting DxT (mm)	Gewicht (kg)	Artikelnummer
KBT200OD-1	1.000	2	74-150	2500	5,0 x 15,0	5,0 x 23,7	69	0923001
KBT200OD-2	2.000	2	82-156	4000	6,3 x 19,1	5,0 x 23,7	118	0923003
KBT200OD-3.2	3.200	2	103-223	4500	8,0 x 24,2	5,0 x 23,7	181	0923005
KBT200OD-5	5.000	4	119-215	6000	8,0 x 24,2	5,0 x 23,7	293	0923007
KBT200OD-6.3	6.300	4	119-215	6000	8,0 x 24,2	5,0 x 23,7	296	0923009

Type	A (mm)	B1 (mm)	B2 (mm)	C1 (mm)	C2 (mm)	D1 (mm)	D2 (mm)	E1 (mm)	E2 (mm)	F (mm)	H (mm)	L (mm)	M1 (mm)	M2 (mm)
KBT200OD-1	554	206	234	129	151	117	223	217	134	27.5	135	348	40	18
KBT200OD-2	684	254	406	149	211	165	265	240	152	36.5	160	392	50	24
KBT200OD-3.2	765	279	461	169	236	165	325	240	173	44.0	190	499	55	28
KBT200OD-5	873	336	524	201	279	184	327	259	180	39.0	235	512	65	37
KBT200OD-6.3	873	336	524	201	279	184	327	259	180	39	235	512	65	37

Keuzehulp rateltakels	18
REMA YA rateltakels	19
REMA YA mini-rateltakels	20
REMA Select 2 OD rateltakel	23
REMA X-Line rateltakel	24

### Keuzehulp rateltakels



#### REMA YA

Nr. 1 onder de rateltakels; top kwaliteit en bediengingsgemak.

#### Hoofdkenmerken

Voor zeer intensief gebruik in de offshore en zware industrie.

1.000kg - 9.000kg

Pagina 19



#### REMA YAM

Idem als YA, echter zeer compact met tandwieloverbrenging in 500 kg uitvoering.

#### Hoofdkenmerken

Door het zeer lage gewicht van 2,8 kg ideaal voor iedere gereedschapskist en/of servicebus.

500kg

Pagina 21



#### REMA S2-OD

Met een innovatieve overlastbeveiliging om de last bij overbelasting veilig omlaag te brengen.

#### Hoofdkenmerken

Veilig werken. Beschermd zowel takel als constructie tegen ongewenste overbelasting.

250 kg - 9.000kg

Pagina 23



#### REMA YA mini rateltakel

Idem als YA, echter zeer compact en maar slechts 2 kg bij 1,5 meter hijshoogte.

#### Hoofdkenmerken

Door het zeer laag eigengewicht ideaal voor iedere gereedschapskist en/of servicebus.

250kg

Pagina 20



#### REMA YAS

Idem als YA echter uitgevoerd met scheepswerf lasthaken.

#### Hoofdkenmerken

Voor het trekken in alle richtingen in de scheepsbouw.

1.600kg en 3.200kg

Pagina 22



#### REMA X-line

Geproduceerd volgens dezelfde kwaliteitseisen als de Select 2-OD.

#### Hoofdkenmerken

Gelijkwaardig aan de Select 2-OD; echter zonder overlastbeveiliging.

250 kg - 9.000kg

Pagina 24





YA rateltakel



De REMA YA is uiterst robuust rateltakel en geschikt voor het hijsen, trekken, spannen en sjarren in alle richtingen. Met één simpele handeling kan de rateltakel in z'n vrijloop gezet worden.

**Kenmerken**

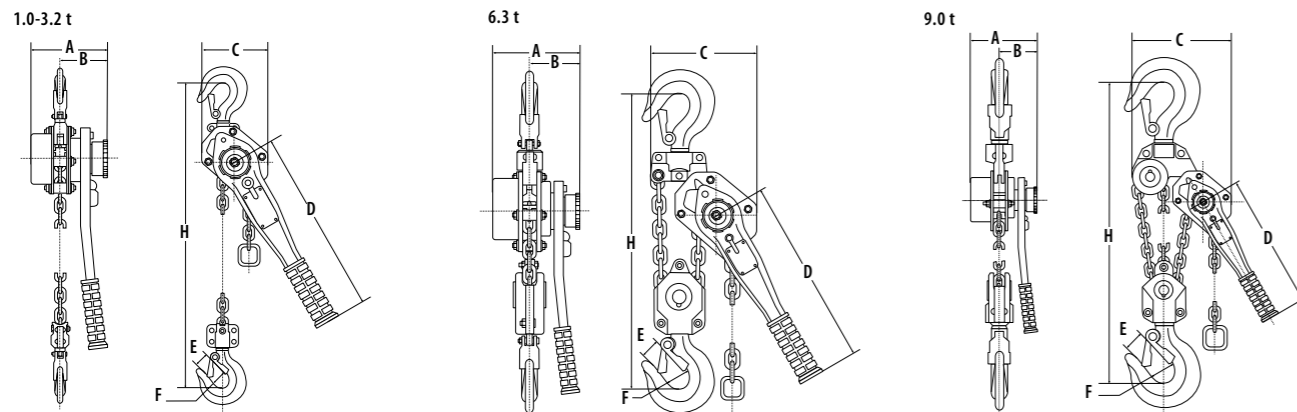
- Laag eigen gewicht, compacte afmetingen en geringe hefboomkracht bij vollast.
- De draaibare boven- en onderhaak zijn voorzien van veiligheidskleppen.
- Lasthaken buigen geleidelijk uit bij overbelasting en breken niet abrupt af.
- Lastdrukrem die de last op iedere gewenste hoogte vasthoudt.
- Veilige werking door gepatenteerd dubbel palsysteem.
- Vrijloop is mogelijk in onbelaste toestand.
- De hefboom is uitgerust met een rubberen anti-slip greep.
- Galvanisch verzinkte lastketting (Grade 10 volgens EN 818/7).
- Vrijloop door één simpele handeling.

**Standaard levering**

- 1,5 m hijshoogte (maximale afstand tussen boven- en onderhaak).

**Optie**

- Elke andere hijshoogte is ook mogelijk.



Type	Veilige werklust (kg)	Handkracht max. (kg)	Lastketting DxT (mm)	Aantal parten	Bouwhoogte (mm)	Gewicht (kg)	Artikelnummer
YA-1000KG	1.000	37	5,6 x 17,1	1	312	6.2	0208003
YA-1600KG	1.600	30	7,1 x 21,0	1	352	9.2	0208005
YA-3200KG	3.200	37	9,0 x 27,2	1	420	15.5	0208007
YA-6300KG	6.300	38	9,0 x 27,2	2	564	26.5	0208009
YA-9000KG	9.000	39	9,0 x 27,2	3	589	42.0	0208011

Type	A (mm)	B (mm)	C (mm)	D (mm)	E (mm)	F (mm)	H (mm)
YA-1000KG	144	91	122	268	28	43	312
YA-1600KG	162	99	136	310	29	43	352
YA-3200KG	186.5	104	180	310	36	53	420
YA-6300KG	186.5	104	235	310	47	70	564
YA-9000KG	186.5	104	300	310	73	85	689

YA mini-rateltakel



De REMA YA is uiterst robuust rateltakel en geschikt voor het hijsen, trekken, spannen en sjarren in alle richtingen. Met één simpele handeling kan de rateltakel in z'n vrijloop gezet worden.

**Kenmerken**

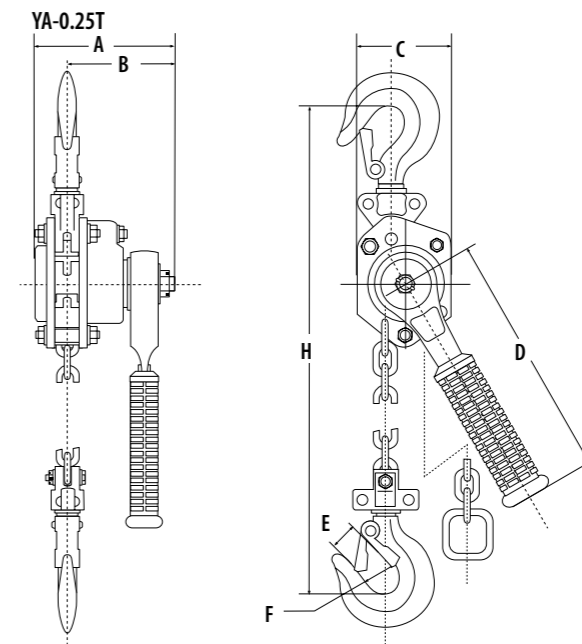
- Zeer laag eigen gewicht, compacte afmetingen.
- De draaibare boven- en onderhaak zijn voorzien van veiligheidskleppen.
- Lasthaken buigen geleidelijk uit bij overbelasting en breken niet abrupt af.
- Lastdrukrem die de last op iedere gewenste hoogte vasthoudt.
- Vrijloop is mogelijk in onbelaste toestand.
- De hefboom is uitgerust met een rubberen anti-slip greep.
- Galvanisch verzinkte lastketting (Grade 10 volgens EN 818/7).
- Vrijloop door één simpele handeling.

**Standaard levering**

- 1,5 m hijshoogte (maximale afstand tussen boven- en onderhaak).

**Optie**

- Elke andere hijshoogte is ook mogelijk.



**Slechts 2 kg bij 1,5 meter hijshoogte**

Type	Veilige werklust (kg)	Handkracht max. (kg)	Lastketting DxT (mm)	Aantal parten	Bouwhoogte (mm)	Gewicht (kg)	Artikelnummer
YA-250KG	250	30	4,0 x 12,0	1	235	2.0	0208000

Type	A (mm)	B (mm)	C (mm)	D (mm)	E (mm)	F (mm)	H (mm)
YA-250KG	91	70	60	155	23	31	235

**YAM rateltakel**



De REMA YAM mini rateltakel heeft geringe afmetingen en een zeer laag eigengewicht. De benodigde handkracht op de korte hendel (180 mm) blijft laag doordat de YAM is uitgevoerd met een tandwieloverbrenging. Het ideale hulpmiddel bij montage werkzaamheden zoals hijsen, trekken en spannen.

**Kenmerken**

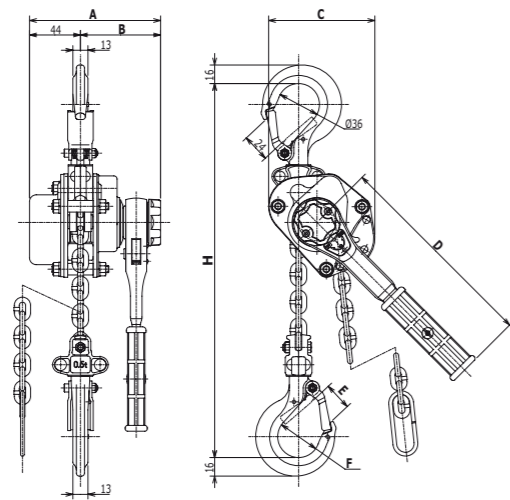
- Zeer laag eigen gewicht, compact.
- Haken voorzien van veiligheidskleppen.
- Lastdrukrem houdt de last vast op iedere gewenste hoogte.
- Vrijloop is mogelijk in onbelaste toestand, door 1 handeling.
- Hefboom met rubberen anti-slip greep.
- Lasthaken buigen geleidelijk uit bij overbelasting en breken niet abrupt af.
- Galvanisch verzinkte lastketting Grade 10 volgens EN 818-7.

**Standaard levering**

- 1,5 m hijshoogte (maximale afstand tussen boven- en onderhaak).

**Optie**

- Elke andere hijshoogte is ook mogelijk.



**Slechts 2,8 kg bij 1,5 meter hijshoogte**

Type	Veilige werklast (kg)	Handkracht max. (kg)	Lastketting DxT (mm)	Aantal parten	Bouwhoogte (mm)	Gewicht (kg)	Artikelnummer
YAM-500KG	500	35	4,3 x 12	1	240	2.8	0208002

Type	A (mm)	B (mm)	C (mm)	D (mm)	E (mm)	F (mm)	H (mm)
YAM-500KG	113	69	92	180	24	36	240

**YAS rateltakel**



De REMA YAS is een uiterst robuust rateltakel voor het trekken in alle richtingen. Met één simpele handeling kan de rateltakel in z'n vrijloop gezet worden.

**Uitvoering met scheepswerfhaken.**

**Kenmerken**

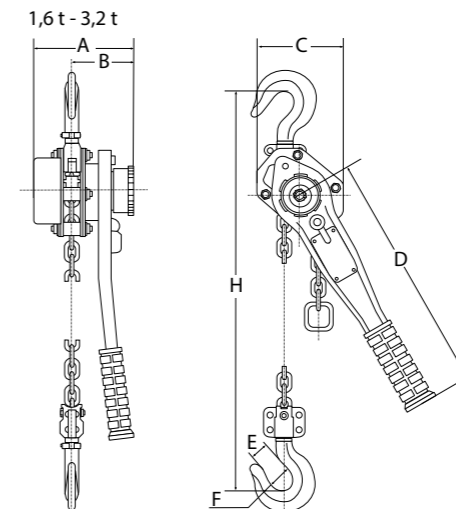
- Technische specificaties zie YA rateltakel.
- Uitgevoerd met scheepswerfhaken, alleen geschikt voor te trekken.
- Voor staalsecties naar elkaar toe te trekken.

**Standaard levering**

- 1,5 m werklengte (maximale afstand tussen boven- en onderhaak).

**Optie**

- Elke andere werklengte ketting is ook mogelijk.



Type	Veilige werklast (kg)	Handkracht max. (kg)	Lastketting DxT (mm)	Aantal parten	Bouwhoogte (mm)	Gewicht (kg)	Artikelnummer
YAS-1600KG-SW	1.600	30	7,1 x 21,0	1	352	9.2	0208006
YAS-3200KG-SW	3.200	37	9,0 x 27,2	1	420	15.5	0208008

Type	A (mm)	B (mm)	C (mm)	D (mm)	E (mm)	F (mm)	H (mm)
YAS-1600KG-SW	162	99	136	310	34	45	352
YAS-3200KG-SW	186.5	104	180	310	47	57	420



**REMA Select 2 OD rateltakel (OD is met overlastbeveiliging)**



De REMA Select 2 OD rateltakel met seriematig ingebouwde overlastbeveiliging, behalve 250 kg\*, voor het veilig werken tijdens het hijsen, trekken, spannen of sjoorren.

**Kenmerken**

- De innovatieve overlastbeveiliging zorgt voor een veiligere werking van de takel.
- Overlastbeveiliging systeem maakt het mogelijk om in geval van overbelasting de last gecontroleerd omlaag te brengen.
- Overlastbeveiliging voorkomt gevaarlijk overbelasten van de takel en constructie.
- Lage hefboomkracht bij vollast door lagering.
- Uitgevoerd met een dubbel palsysteem.
- Lastdrukrem uitgevoerd met asbestvrije frictieschijven.
- Lastketteng wiel is vervaardigd uit precisie en slijtvast alloy staal.
- Vrijloop is mogelijk in onbelaste toestand.
- Draaibare boven- en onderhaak met robuuste veiligheidsklep.
- Lasthaken buigen geleidelijk uit bij overbelasting en breken niet abrupt af.
- Galvanisch verzinkte lastkettling Grade 8 volgens EN 818-7.
- Hefboom met REMA rubberen anti-slipgreep.
- \*= zonder overlastbeveiliging.

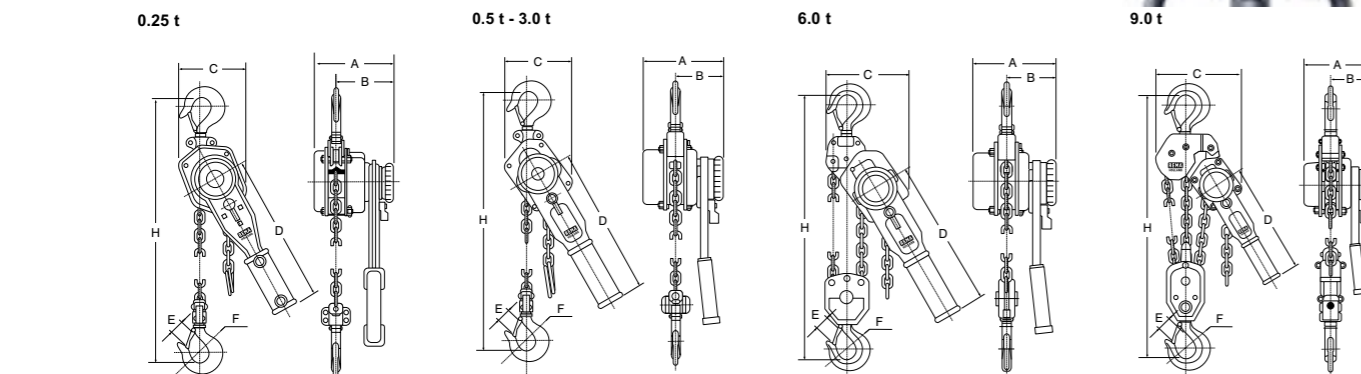


**Standaard levering**

- 1,5 m hijshoogte (maximale afstand tussen boven- en onderhaak).
- 250 kg zonder overlastbeveiliging.

**Optie**

- Elke andere hijshoogte is ook mogelijk.



Type	Veilige werklast (kg)	Handkracht max. (kg)	Lastkettling DxT (mm)	Aantal parten	Bouwhoogte (mm)	Gewicht (kg)	Artikelnummer
S2-250KG*	250	28.2	4,0 x 12,0	1	235	2.5	0220000
S2OD-500KG	500	24.8	5,0 x 15,0	1	310	5.5	0220001
S2OD-800KG	800	26.5	5,6 x 17,0	1	340	6.5	0220003
S2OD-1600KG	1.600	29.5	7,1 x 21,0	1	400	10.2	0220005
S2OD-3200KG	3.200	33.5	10,0 x 28,0	1	520	22.0	0220007
S2OD-6300KG	6.300	37.0	10,0 x 28,0	2	640	34.0	0220009
S2OD-9000KG	9.000	42.0	10,0 x 28,0	3	730	45.0	0220011

Type	A (mm)	B (mm)	C (mm)	D (mm)	E (mm)	F (mm)	H (mm)
S2-250KG*	100	70	86	163	20	31	235
S2OD-500KG	150	90	118	253	22	32	310
S2OD-800KG	158	98	132	273	26	36	340
S2OD-1600KG	185	111	145	378	29	43	400
S2OD-3200KG	212	124	198	418	37	50	520
S2OD-6300KG	212	124	230	418	43	53	640
S2OD-9000KG	212	124	338	418	44	67	730

**X-Line rateltakel**



De REMA X-Line rateltakel voor het veilig en bedrijfszeker werken tijdens het hijsen, trekken, spannen of sjoorren.

**Kenmerken**

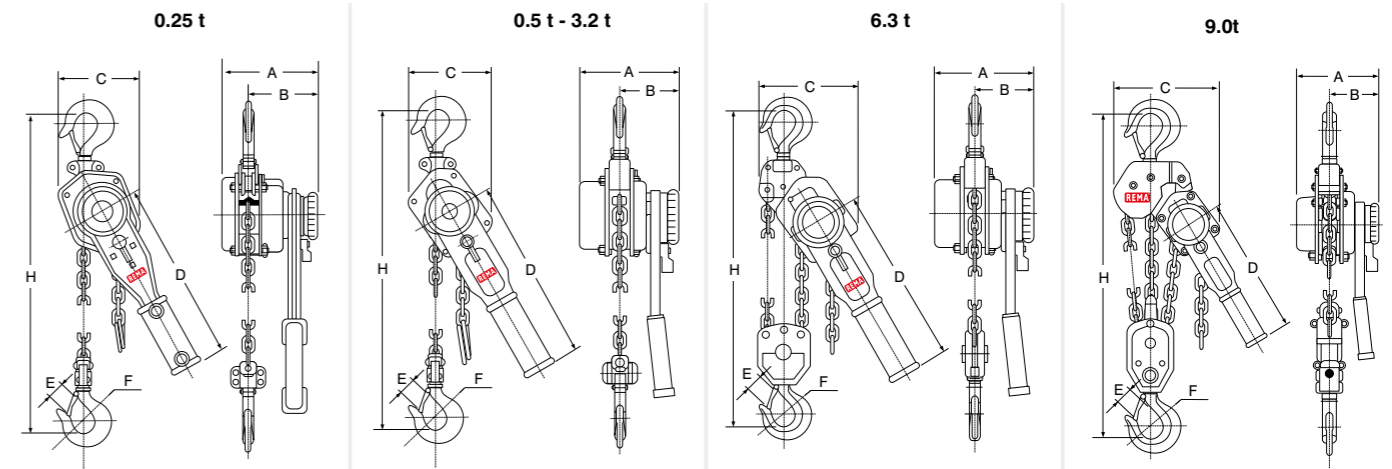
- Lage hefboomkracht bij vollast.
- Verhoogde bedrijfsveiligheid door dubbel palsysteem.
- Lastdrukrem uitgevoerd met astbestvrije frictieschijven.
- Lastkettling wiel is vervaardigd uit slijtvast alloy staal.
- Vrijloop in onbelaste toestand.
- Boven- en onderhaak hebben veiligheidskleppen.
- Bij overbelasting zullen de haken geleidelijk uitbuigen en niet abrupt afbreken.
- Gegalvaniseerde lastkettling (Grade 8 volgens EN 818/7).
- Stalen behuizing voorzien van oranje gekleurde poedercoating.

**Standaard levering**

- 1,5 m hijshoogte (max afstand tussen boven- en onderhaak).

**Optie**

- Elke andere gewenste hijshoogte.



Type	Veilige werklast (kg)	Handkracht max. (kg)	Lastkettling DxT (mm)	Aantal parten	Bouwhoogte (mm)	Gewicht (kg)	Artikelnummer
X-LH025/250KG	250	28.2	4,0 x 12,0	1	235	2.5	0270000
X-LH050/500KG	500	24.8	5,0 x 15,0	1	310	5.5	0270001
X-LH080/800KG	800	26.5	5,6 x 17,0	1	340	6.5	0270003
X-LH16/1600KG	1600	29.5	7,1 x 21,0	1	400	10.2	0270005
X-LH32/3200KG	3200	33.5	10,0 x 28,0	1	520	22.0	0270007
X-LH63/6300KG	6300	37.0	10,0 x 28,0	2	640	34.0	0270009
X-LH90/9000KG	9000	42.0	10,0 x 28,0	3	730	45.0	0270011

Type	A (mm)	B (mm)	C (mm)	D (mm)	E (mm)	F (mm)	H (mm)
X-LH025/250KG	100	70	86	163	20	31	235
X-LH050/500KG	150	90	118	253	22	32	310
X-LH080/800KG	158	98	132	273	26	36	340
X-LH16/1600KG	185	111	145	378	29	43	400
X-LH32/3200KG	212	124	198	418	37	50	520
X-LH63/6300KG	212	124	230	418	43	53	640
X-LH90/9000KG	212	124	338	418	44	67	730

Keuzehulp elektrische kettingtakels	26
Elephant elektrische kettingtakels	27
REMA SR 400 V elektrische kettingtakels	32
REMA 230 V elektrische kettingtakels	36
REMA LK zware elektrische kettingtakels	38



### Keuzehulp elektrische kettingtakels



#### Elephant FAH/FBH | 400 V

Populair oerdegelijk kettingtakel uitgevoerd met eindschakelaars, stekerverbindingen en 24V stuurspanning. FAH uitgevoerd met 1 hijs-snelheid en FBH met 2 hijs-snelheden.

#### Hoofdkenmerken

De hoge inschakelduur met hoge snelheid zorgen voor probleemloos functioneren en een lange levensduur.

500kg - 3.000kg

Pagina 27



#### Elephant ALHVDH | 230 V

Compact aluminium elektrisch kettingtakel met positioneringsmogelijkheid van de lasthaak gecombineerd met variabele snelheid.

#### Hoofdkenmerken

Toepassing waar veel bewegingsvrijheid is vereist om lasten te positioneren en/of te verplaatsen. Ruim inzetbaar door de hoge inschakelduur i.c.m. een hoge hijs-snelheid.

250kg

Pagina 31



#### Elephant ALH/ALHB/ALHV | 230 V

Compact aluminium elektrisch kettingtakel met een laag eigen gewicht, in 3 uitvoeringen leverbaar. ALH met 1 hijs-snelheid, ALHB met 2 hijs-snelheden en ALHV met variabele hijs-snelheid.

#### Hoofdkenmerken

Ruim inzetbaar door de hoge inschakelduur in combinatie met de hoge hijs-snelheden. Voor lasten tot 500 kg.

100kg - 500kg

Pagina 28-29



#### REMA SR | 400 V 125kg - 6.300kg

#### REMA SR | 230 V 250kg - 2.000kg

Beide voltages zijn leverbaar als direct gestuurd en als 24V stuurspanning incl. eindschakelaars.

#### Hoofdkenmerken

Inzetbaar bij vele industriële toepassingen door de ruime keuze mogelijkheden zoals verschillende hijs-snelheden, inschakelduren en voltages.

125kg - 6.300kg

Pagina 32-37



#### Elephant Beta | 230 V

Zeer compact aluminium elektrisch kettingtakel met een laag eigen gewicht van 7,5 kg bij 3 m hijs-hoogte. Op 't moment het lichtst verkrijgbare elektrische kettingtakel in de markt.

#### Hoofdkenmerken

Ideaal bij inbouw- en montagewerkzaamheden, handig voor in iedere service bus gezien de afmetingen gering zijn i.c.m. laag eigen gewicht.

125kg - 200kg

Pagina 30



#### REMA LK-13 | 400 V / 24 V

Elektrisch kettingtakel voor zware lasten, uitgevoerd met 24 V stuurspanning en eindschakelaars voor de hoogste en laagste lasthaakstand.

#### Hoofdkenmerken

Voor industriële oplossingen waar grotere hijs-hoogtes met zware lasten dienen te worden overbrugd door de hoge inschakelduur van dit type takel.

5.000kg - 12.500kg

Pagina 38

### ✓ Checklist voor het aanvragen van een elektrotakel

- |   |   |
|---|---|
| <input type="checkbox"/> Type takel (Elephant ALC   ALH   ALHB   FAH   FBH   ALHVDH   REMA SR   REMA LK-13) | <input type="checkbox"/> Soort ophanging (haak-/oog ophanging of in combinatie met een loopkat) |
| <input type="checkbox"/> Hijsvermogen   | <input type="checkbox"/> Met of zonder loopkat  |
| <input type="checkbox"/> Hijshoogte   | <input type="checkbox"/> Type loopkat   |
| <input type="checkbox"/> Bedieningshoogte   | <input type="checkbox"/> Loopbaanhoogte   |
| <input type="checkbox"/> Hijs-snelheid (1 of 2 snelheden)   | <input type="checkbox"/> Rijs-snelheid van de loopkat (1 of 2 snelheden)                        |
| <input type="checkbox"/> Inschakelduur, wordt deze intensief gebruik of niet, gebruiksdoel                  | <input type="checkbox"/> Flensbreedte van de loopkat  |
| <input type="checkbox"/> Bedrijfsspanning (230 V of 400 V)  | <input type="checkbox"/> Samengebouwd met takel   |
| <input type="checkbox"/> Besturing (direct of 24 V gestuurd)  | <input type="checkbox"/> Voedingskabel (rond- of vlakkabel)                                     |
| <input type="checkbox"/> Wel of geen eindschakelaars, (bij 24V standaard, geldt alleen bij REMA SR)         | <input type="checkbox"/> Kabelbaanlengte (stroomleiding/sleepleiding)                           |



**Elephant FAH/FBH 400V/24V elektrische kettingtakels**



De 400 V elektrische kettingtakels zijn oerdegelijk en hebben een robuust plaatstalen huis. Zeer populair door de complete uitvoering met eindschakelaars, 24 V stuurspanning en stekkerverbindingen. De hoge inschakelduur en hoge hijsnelheid zorgen voor probleemloos functioneren en lange levensduur.

**Kenmerken**

- Slipkoppeling tegen overbelasting.
- Rem die de last op iedere gewenste hoogte vasthoudt.
- Eindschakelaars voor hoogste- en laagste haakstand.
- Bediening 24 Volt stuurspanning.
- Voedings- en besturingskabels zijn uitgevoerd met stekkerverbinding.
- Fasebeveiliging tegen verkeerd om draaien van de motor.
- Galvanisch verzinkte lastketting, Klasse DAT (Grade 8) volgens EN 818/7.
- Bedrijfsspanning 400 VAC/50 Hz.
- Lasthaken buigen geleidelijk uit bij overbelasting en breken niet abrupt af.

**Standaard levering**

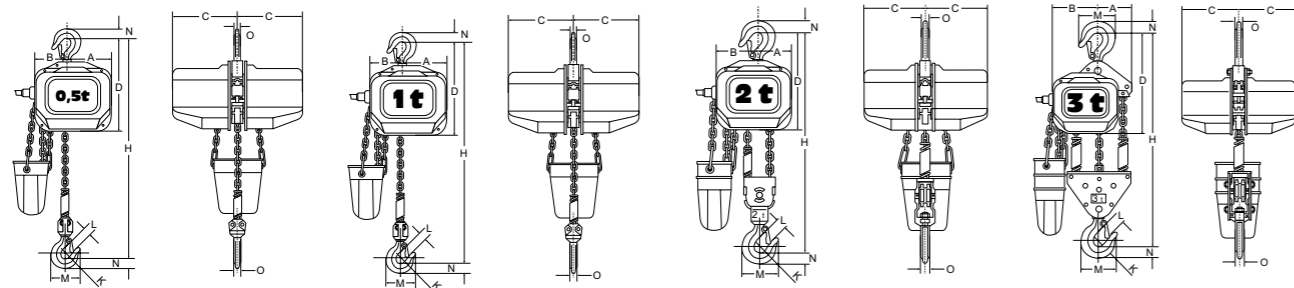
- 3 m hijs hoogte (maximale afstand tussen boven- en onderhaak).
- 1,8 m besturingskabel met trekontlasting.
- 4 m voedingskabel.
- Kunststof kettingmagazijn voor 3 m hijs hoogte.
- Exclusief loopkat.

**Optie**

- Elke andere hijs- en bedieningshoogte is ook mogelijk.
- Groter kettingmagazijn > 3 m.
- Radiografische besturing.
- Duw-/elektrische loopkat.
- 440 V/60 Hz op aanvraag.

**Type omschrijving:**

- **FAH** = 1 snelheid.
- **FBH** = 2 snelheden.



Type	Veilige werklust (kg)	Hijssnelheid (m/min.)	Inschakelduur 120 sch/h (%)	Lastketting DxT (mm)	Aantal parten	Max. hijs hoogte (m)	Bouwhoogte (mm)	Vermogen (kW)	Gewicht (kg)	Artikelnummer
FAH05/500	500	7.0	40	6,3 x 19,1	1	30	480	0.9	43	0515001
FAH10/1000	1.000	7.6	40	7,1 x 21,2	1	30	570	1.6	56	0515003
FAH20/2000	2.000	3.8	40	7,1 x 21,2	2	15	710	1.6	64	0515005
FAH30/3000	3.000	2.5	40	7,1 x 21,2	3	10	810	1.6	83	0515007
FBH05/500	500	7.0/1.8	40/20	6,3 x 19,1	1	30	480	0.9/0.25	44	0512013
FBH10/1000	1.000	7.6/1.9	40/20	7,1 x 21,2	1	30	570	1.6/0.4	57	0512015
FBH20/2000	2.000	3.8/1.0	40/20	7,1 x 21,2	2	15	710	1.6/0.4	65	0512017
FBH30/3000	3.000	2.5/0.6	40/20	7,1 x 21,2	3	10	810	1.6/0.4	84	0512019

Type	A (mm)	B (mm)	C (mm)	D (mm)	H (mm)	K (mm)	L (mm)	M (mm)	N (mm)	O (mm)	isolatie-klasse	bedrijfsspanning (V)	beschermingsklasse IP	FEM 9.511 hijsmotor
FAH/FBH05/500	161	124	224	311	480	36	26	86	24	19	E	400	IP54	1Am
FAH/FBH10/1000	170	128	239	348	570	43	33	107	31	23	E	400	IP54	1Am
FAH/FBH20/2000	133	165	239	372	710	53	42	144	44	30	E	400	IP54	1Am
FAH/FBH30/3000	148	208	239	427	810	60	50	165	49	35	E	400	IP54	1Am

**Elephant 230 V elektrische kettingtakels**



De Elephant Alpha 230 V elektrische kettingtakels zijn compact en hebben een zeer laag eigen gewicht (aluminium huis). Ruime inzetbaarheid door de hoge inschakelduur in combinatie met een hoge hijsnelheid.

**Kenmerken**

- Slipkoppeling tegen overbelasting.
- Lastdrukrem die de last op iedere gewenste hoogte vasthoudt.
- Lasthaken buigen geleidelijk uit bij overbelasting en breken niet abrupt af.
- Galvanisch verzinkte lastketting, klasse DAT (Grade 8) volgens EN 818/7.

**Technische specificaties**

- Isolatieklasse: B.
- FEM 9.511 motor: 1Am.
- Bedrijfsspanning: 230 VAC.
- Beschermklasse: IP54.
- Stuurspanning: 230 VAC direct gestuurd.

**Type omschrijving:**

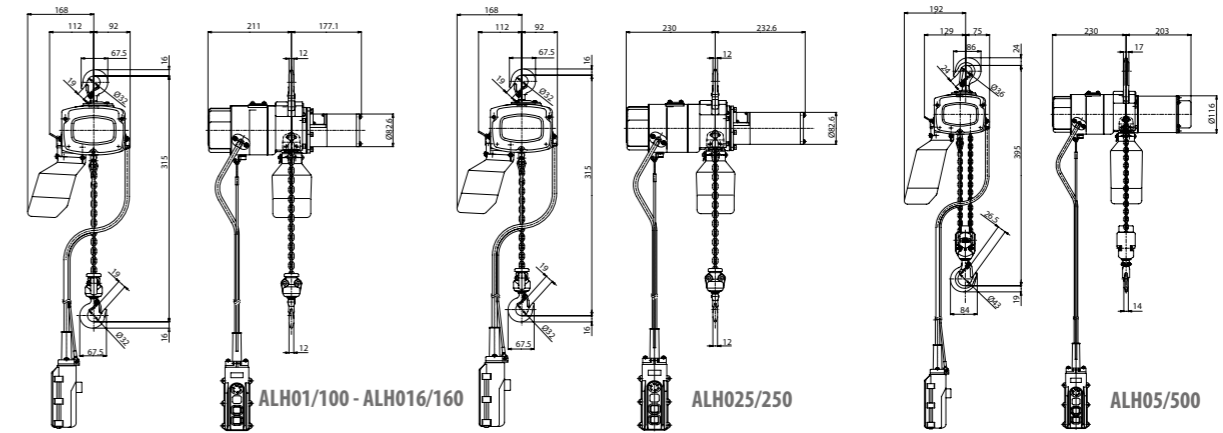
- **ALH** = 1 snelheid.
- **ALHB** = 2 snelheden.
- **ALHV** = Variabele snelheid.

**Standaard levering**

- 3 m hijs hoogte (maximale afstand tussen boven- en onderhaak).
- 1,8 m besturingskabel met trekontlasting en handdrukknopkast, directe besturing.
- 4 m voedingskabel.
- Kunststof kettingmagazijnbak tot 6 m ketting, vanaf 6 m ketting kunststof zak.
- Exclusief loopkat.

**Optie**

- Elke andere hijs- en bedieningshoogte is ook mogelijk.
- Groter kettingmagazijn > 3 m.
- Radiografische besturing (ALH en ALHB).
- Duwloopkat



Type	Veilige werklust (kg)	Hijssnelheid (m/min.)	Inschakelduur 120 sch/h (%)	Lastketting DxT (mm)	Aantal parten	Max. hijs hoogte (m)	Bouwhoogte (mm)	Vermogen (kW)	Gewicht (kg)	Artikelnummer
ALH01/100	100	13.0	30	4 x 12	1	30	325	0.3	15	0513005
ALH016/160	160	15.0	30	4 x 12	1	30	325	0.6	17	0513007
ALH025/250	250	10.0	30	4 x 12	1	30	325	0.6	17	0513009
ALH05/500	500	5.0	30	4 x 12	2	15	415	0.6	20	0513011
ALHB01/100	100	13.0/4.0	30	4 x 12	1	30	325	0.3	15	0513015
ALHB016/160	160	15.0/5.0	30	4 x 12	1	30	325	0.6	17	0513017
ALHB025/250	250	10.0/4.0	30	4 x 12	1	30	325	0.6	17	0513019
ALHB05/500	500	5.0/2.0	30	4 x 12	2	15	415	0.6	20	0513021
ALHV01/100	100	1~13.0	30	4 x 12	1	30	325	0.3	15	0513101
ALHV016/160	160	1~15.0	30	4 x 12	1	30	325	0.6	17	0513103
ALHV025/250	250	1~10.0	30	4 x 12	1	30	325	0.6	17	0513105
ALHV05/500	500	0.5~5.0	30	4 x 12	2	15	415	0.6	20	0513107

### Elephant Alpha 400 V elektrische kettingtakels



De Elephant Alpha 400 V elektrische kettingtakels zijn compact en hebben een zeer laag eigengewicht (aluminium huis). Ruime inzetbaarheid door de hoge inschakelduur in combinatie met een hoge hijsnelheid.

**Kenmerken**

- Slipkoppeling tegen overbelasting.
- Lastdrukrem die de last op iedere gewenste hoogte vasthoudt.
- Lasthaken buigen geleidelijk uit bij overbelasting en breken niet abrupt af.
- Galvanisch verzinkte lastketting, klasse DAT (Grade 8) volgens EN 818/7.

**Technische specificaties**

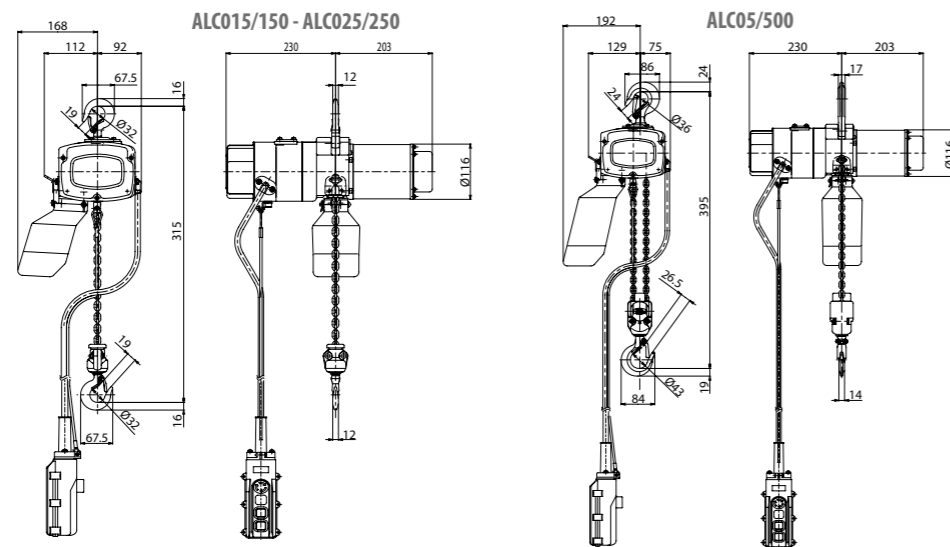
- Isolatieklasse: E.
- FEM 9.511 motor: 2m.
- Bedrijfsspanning: 400 Vac.
- Beschermklasse: IP54.
- Stuurspanning: 24 V.

**Standaard levering**

- 3 m hijs hoogte (maximale afstand tussen boven- en onderhaak).
- 1,8 m besturingskabel met trekontlasting.
- Hangdrukknopkast 400/24V besturing.
- 4 m voedingskabel.
- Kunststof kettingmagazijn voor 3 m hijs hoogte.

**Optie**

- Elke andere hijs- en bedieningshoogte is ook mogelijk.
- Groter kettingmagazijn > 3 m.
- Duwloopkat



Type	Veilige werklust (kg)	Hijssnelheid (m/min.)	Inschakelduur 120 sch/h (%)	Lastketting DxT (mm)	Aantal parten	Max. hijs hoogte (m)	Bouwhoogte (mm)	Vermogen (kW)	Gewicht (kg)	Artikelnummer
ALC015/150	150	9	40	4 x 12	1	30	325	0.55	18	0514001
ALC025/250	250	9	40	4 x 12	1	30	325	0.55	18	0514003
ALC05/500	500	4.5	40	4 x 12	2	15	415	0.55	22	0514005

### Elephant BETA 230 V elektrische kettingtakel



De Elephant Beta 230 VAC elektrische kettingtakels zijn zeer licht, compact en ideaal voor lichte montage werkzaamheden.

**Kenmerken**

- Voorzien van slipkoppeling.
- Lastdrukrem die de last op iedere gewenste hoogte vasthoudt.
- Zeer laag eigen gewicht, slechts 7,5 kg.
- Zeer compact.
- Lasthaken buigen geleidelijk uit bij overbelasting en breken niet abrupt af.
- Grade 10 lastketting volgens EN 818-7.

**Technische specificaties**

- Isolatieklasse: B.
- FEM 9.511 motor: 1Am.
- Bedrijfsspanning: 230 VAC.
- Beschermklasse: IP54.
- Stuurspanning: 230 VAC direct gestuurd.

**Standaard levering**

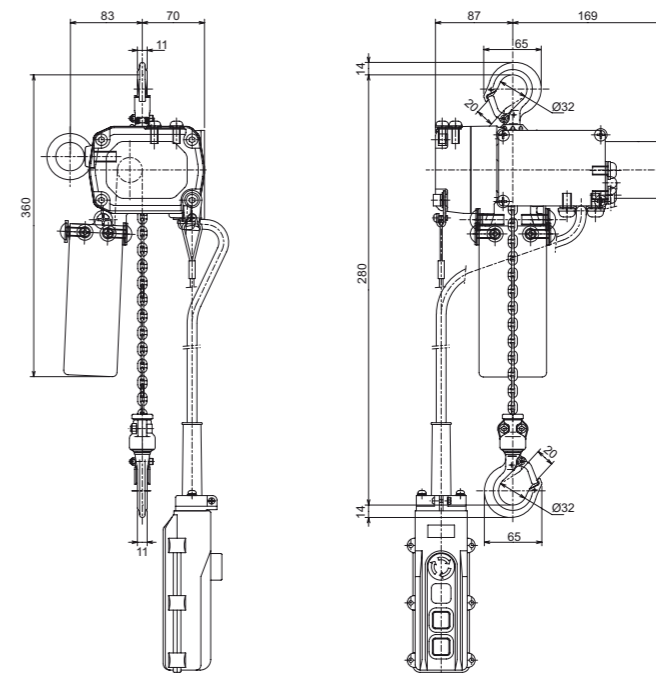
- 3 m hijs hoogte (maximale afstand tussen boven- en onderhaak).
- 1,8 m besturingskabel met trekontlasting en hangdrukknopkast, directe besturing.
- 3 m voedingskabel.
- Kettingzak max 10 m.
- Exclusief loopkat.

**Optie**

- Elke andere hijs- en bedieningshoogte is ook mogelijk.
- Duwloopkat



**Slechts 7,5 kg  
3 meter hijs hoogte**



Type	Veilige werklust (kg)	Hijssnelheid (m/min.)	Inschakelduur sch/h (%)	Lastketting DxT (mm)	Aantal parten	Max. hijs hoogte (m)	Bouwhoogte (mm)	Vermogen (kW)	Gewicht (kg)	Artikelnummer
BETA-H/125KG	125	6.5	150 (25)	3 x 9	1	10	280	0.18	7.5	0511001
BETA-H/200KG	200	3.8	150 (25)	3 x 9	1	10	280	0.18	7.5	0511003



## Elephant Alpha ALHVDH 230 V elektrische kettingtakels



De ALHVDH 230 V elektrische kettingtakel is een compact kettingtakel. De ALHVDH heeft een zeer laag eigengewicht (aluminium huis). Ruim inzetbaar door de hoge inschakelduur in combinatie met een hoge hijsnelheid.

**Kenmerken**

- Bediening aan de onderhaak.
- Variabele snelheid regelbaar door te draaien aan de handgreep.
- Spiraal bedieningskabel om de lastketting heen.
- Slipkoppeling tegen overbelasting.
- Lastdrukrem die de last op iedere gewenste hoogte vasthoudt.
- Lasthaken buigen geleidelijk uit bij overbelasting en breken niet abrupt af.
- Galvanisch verzinkte lastketting, klasse DAT (Grade 8) volgens EN 818/7.

**Technische specificaties**

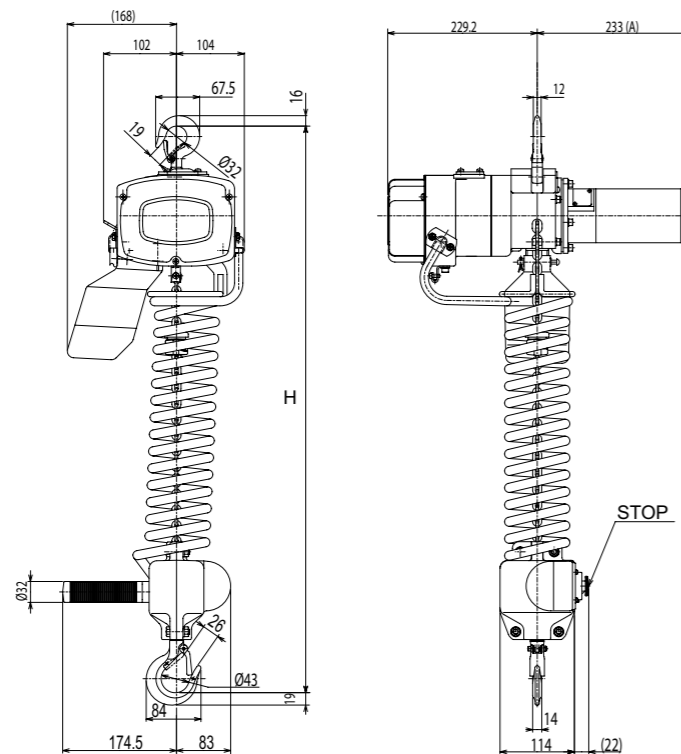
- Isolatieklasse: B.
- FEM 9.511 motor: 1Am.
- Bedrijfsspanning: 230 VAC.
- Beschermklasse: IP54.

**Standaard levering**

- 2,5 m hijs- en bedieningshoogte.
- 4 m voedingskabel.
- Kunststof kettingmagazijn.

**Optie**

- Duwloopkat.



Type	Veilige werklast (kg)	Hijssnelheid (m/min.)	Inschakelduur 120 sch/h (%)	Lastketting DxT (mm)	Aantal parten	Max. hijshoogte (m)	Bouwhoogte (mm)	Vermogen (kW)	Gewicht (kg)	Artikelnummer
ALHVDH/250	250	0,9~10	25	4 x 12	1	2,5	673	0,6	22	0513205

## SR 400 V elektrische kettingtakels direkt gestuurd



REMA SR is technisch een zeer vooruitstrevend en modern elektrisch kettingtakel met als belangrijkste voordelen de zeer hoge inschakelduur en modulaire opbouw.

**Kenmerken**

- 400 V, 3 Ph, 50 Hz - directe besturing, IP 55, isolatieklasse E.
- Optisch aansprekende vorm met een lage bouwhoogte.
- Zeer hoge inschakelduur door luchtgekoelde motor.
- Gebruiks- en onderhoudsvriendelijk door modulaire bouwwijze.
- Gepatenteerde remsysteem die de last op iedere gewenste hoogte vasthoudt.
- Slipkoppeling tegen overbelasting van de takel.
- Door de modulaire bouwwijze zijn de motor, gesloten aandrijving, rem en aandrijfmotor onafhankelijk van elkaar te vervangen.
- Simpel en snel om te bouwen van enkelparts naar dubbelparts takel.
- Lastketting Klasse DAT (Grade 8) volgens EN 818/7.

**Standaard levering**

- 3 m hijshoogte (maximale afstand tussen boven- en onderhaak).
- 1,8 m besturingskabel.
- 1 m voedingskabel.
- Kettingmagazijn.
- Exclusief loopkat.

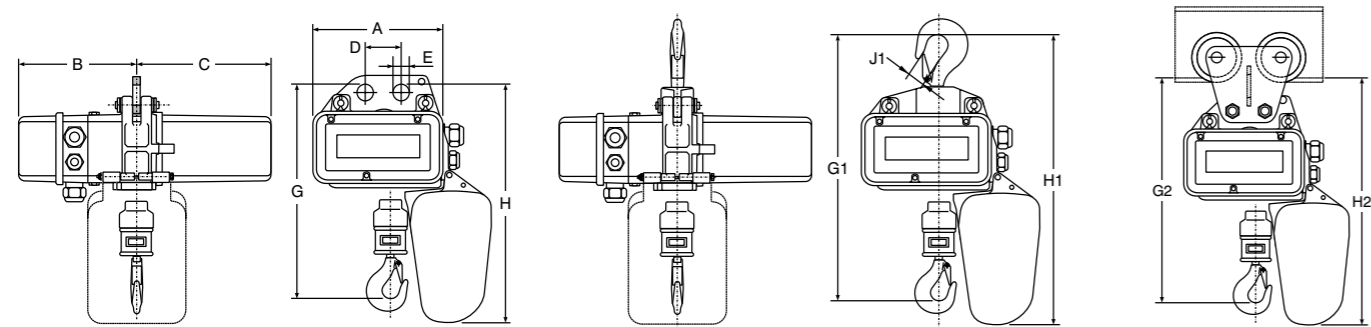
**Optie**

- Elke andere hijs- en bedieningshoogte is ook mogelijk.
- Groter kettingmagazijn.
- Duw- of elektrische loopkatten.



Type	Veilige werklast (kg)	Hijssnelheid (m/min)	Aantal parten	Lastketting DxT (mm)	FEM 9.511 hijsmotor	Inschakelduur (ED%-sch/h)	Hijsmotor (kW)	Standaard kettingmagazijn hijshoogte (m)	(A) Groter kettingmagazijn hijshoogte (m)	Type loopkat	Gewicht (kg)	Artikelnummer
SR030/62-125KG-DIREKT	125	8	1	5,2 x 15	3m	60/360	0,25	8	30	500	16	0850000
SR031/53-125KG-DIREKT	125	8/2	1	5,2 x 15	3m	60/40/240	0,32/0,08	8	30	500	16	0850001
SR031/51-250KG-DIREKT	250	8/2	1	5,2 x 15	2m	40/25/240	0,32/0,08	8	30	500	17	0850003
SR030/64-250KG-DIREKT	250	8	1	5,2 x 15	2m	60/240	0,55	8	30	500	17	0850006
SR031/51-500KG-DIREKT	500	4/1	2	5,2 x 15	2m	40/25/240	0,32/0,08	4	15	500	18	0850009
SR030/52-500KG-DIREKT	500	8	1	5,2 x 15	1Bm	40/240	0,7	8	25	2000	18	0860013
SR071/53-500KG-DIREKT	500	10/2,5	1	7,2 x 21	2m	60/25/240	0,9/0,2	5	17	2000	45	0860017
SR030/52-1000KG-DIREKT	1000	4	2	5,2 x 15	1Bm	40/240	0,7	4	12	2000	20	0860015
SR071/55-1000KG-DIREKT	1000	6/1,5	1	7,2 x 21	2m	60/25/240	1,1/0,2	5	17	2000	45	0860029
SR070/55-1000KG-DIREKT	1000	6	1	7,2 x 21	1Am	60/240	1,7	5	17	2000	45	0850033
SR071/55-2000KG-DIREKT	2000	3/0,75	2	7,2 x 21	2m	60/25/240	1,1/0,2	4	8	2000	53	0860031
SR070/53-2000KG-DIREKT	2000	5	2	7,2 x 21	1Am	60/240	1,7	4	8	2000	53	0860035

Type	A (mm)	B (mm)	C (mm)	D (mm)	E (mm)	G (mm)	G1 (mm)	G2 (mm)	H (mm)	H1 (mm)	H2 (mm)	J (mm)
SR030/62-125KG-DIREKT	212	192	220	58	27	359	437	406	409	487	456	20
SR031/53-125KG-DIREKT	212	192	220	58	27	359	437	406	409	487	456	20
SR031/51-250KG-DIREKT	212	192	220	58	27	359	437	406	409	487	456	20
SR030/64-250KG-DIREKT	212	192	220	58	27	359	437	406	409	487	456	20
SR031/51-500KG-DIREKT	212	192	220	58	27	407	485	454	409	487	456	22
SR030/52-500KG-DIREKT	212	192	220	58	30	359	437	415	409	487	456	20
SR071/53-500KG-DIREKT	266	232	274	58	30	404	500	460	451	547	577	22
SR030/52-1000KG-DIREKT	212	192	220	58	30	407	485	463	409	487	456	22
SR071/55-1000KG-DIREKT	266	232	274	58	30	404	500	561	451	547	507	22
SR070/55-1000KG-DIREKT	266	232	274	58	30	404	500	460	451	547	507	22
SR071/55-2000KG-DIREKT	266	232	274	58	30	505	570	561	511	607	567	28
SR070/53-2000KG-DIREKT	266	232	274	58	30	505	602	561	511	607	567	28



SR 400 V elektrische kettingtakels 24 V gestuurd



REMA SR is technisch een zeer vooruitstrevend en modern elektrisch kettingtakel met als belangrijkste voordelen de zeer hoge inschakelduur en modulaire opbouw.

**Kenmerken**

- 400 V, 3 Ph, 50 Hz, 24 V-stuurspanning IP 55, isolatieklasse E.
- Voorzien van eindschakelaars hoogste en laagste haakstand.
- Optisch aansprekende vorm met een lage bouwhoogte.
- Zeer hoge inschakelduur door luchtgekoelde motor.
- Gebruiks- en onderhoudsvriendelijk door modulaire bouwwijze.
- Gepatenteerde remsysteem die de last op iedere gewenste hoogte vasthoudt.
- Slipkoppeling tegen overbelasting van de takel.
- Door de modulaire bouwwijze zijn de motor, gesloten aandrijving, rem en aandrijfmotor onafhankelijk van elkaar te vervangen.
- Simpel en snel om te bouwen van enkelparts naar dubbelparts takel.
- Lastketting Klasse DAT (Grade 8) volgens EN 818/7.

**Standaard levering**

- 3 m hijs hoogte (maximale afstand tussen boven- en onderhaak).
- 1,8 m besturingskabel met trekcontlasting.
- Hangdrukknopkast 24V-stuurspanning.
- Inclusief eindschakelaars.
- 1 m voedingskabel.
- Kettingmagazijn.
- Exclusief loopkat.
- \*Type SR110 en SR111 zijn uitgevoerd met 1-gats ophangplaat.

**Optie**

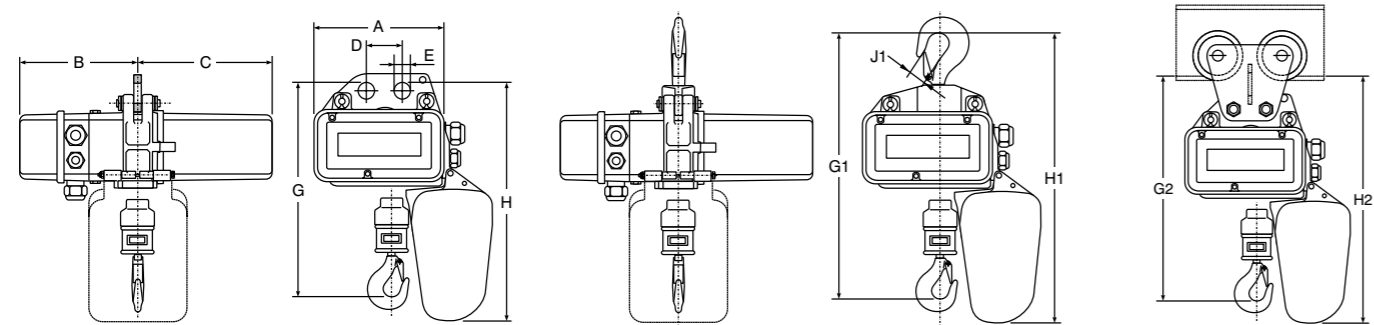
- Elke andere hijs- en bedieningshoogte is ook mogelijk.
- Groter kettingmagazijn.
- Radiografische besturing.
- Thermische beveiliging tegen elektrische overbelasting.
- Duw- of elektrische loopkatten.



Type	Veilige werklast (kg)	Hijssnelheid (m/min)	Aantal parten	Lastketting Dxt (mm)	FEM 9.511 hijsmotor	Inschakelduur (ED%-sch/h)	Hijsmotor (kW)	Standaard kettingmagazijn hijs hoogte (m)	(A) Groter kettingmagazijn hijs hoogte (m)	Type loopkat	Gewicht (kg)	Artikelnummer
SR030/62-125KG-24V	125	8	1	5.2 x 15	3m	60/360	0.25	8	30	500	16	0851000
SR031/53-125KG-24V	125	8/2	1	5.2 x 15	3m	60/40/240	0.32/0.08	8	30	500	16	0851001
SR031/51-250KG-24V	250	8/2	1	5.2 x 15	2m	40/25/240	0.32/0.08	8	30	500	17	0851003
SR030/64-250KG-24V	250	8	1	5.2 x 15	2m	60/240	0.55	8	30	500	17	0851006
SR031/51-500KG-24V	500	4/1	2	5.2 x 15	2m	40/25/240	0.32/0.08	4	15	500	18	0851009
SR030/52-500KG-24V	500	8	1	5.2 x 15	18m	40/240	0.7	8	25	2000	18	0861013
SR071/53-500KG-24V	500	10/2.5	1	7.2 x 21	2m	60/25/240	0.9/0.2	5	17	2000	45	0861017
SR030/52-1000KG-24V	1000	4	2	5.2 x 15	18m	40/240	0.7	4	12	2000	20	0861015
SR071/55-1000KG-24V	1000	6/1.5	1	7.2 x 21	2m	60/25/240	1.1/0.2	5	17	2000	45	0861029
SR070/55-1000KG-24V	1000	6	1	7.2 x 21	1Am	60/240	1.7	5	17	2000	45	0851033
SR090/55-1600KG-24V	1600	8	1	9.0 x 27	2m	60/240	2.2	10	18	3200	70	0861041
SR091/56 1600KG-24V	1600	10/2.5	1	9.0 x 27	2m	60/25/240	3/0.75	10	18	3200	78	0861045
SR071/55-2000KG-24V	2000	3/0.75	2	7.2 x 21	2m	60/25/240	1.1/0.2	4	8	2000	53	0861031
SR070/53-2000KG-24V	2000	5	2	7.2 x 21	1Am	60/240	1.7	4	8	2000	53	0861035
SR111/52-2500KG-24V*	2500	10/2.5	1	11.3 x 31	2m	40/25/150	4.4/1.1	6	12	6300	108	0861053
SR090/55-3200KG-24V	3200	4	2	9.0 x 27	2m	60/240	2.2	5	9	3200	79	0861043
SR091/56-3200KG-24V	3200	5/1.25	2	9.0 x 27	2m	60/25/240	3/0.75	5	9	3200	88	0861047
SR111/54-3200KG-24V*	3200	8/2	1	11.3 x 31	18m	25/25/150	4.4/1.1	6	12	6300	108	0861057
SR110/52-5000KG-24V*	5000	5	2	11.3 x 31	2m	40/240	4	3	6	6300	107	0861051
SR111/52-5000KG-24V*	5000	5/1.25	2	11.3 x 31	2m	40/25/150	4.4/1.1	3	6	6300	125	0861055
SR111/54-6300KG-24V*	6300	4/1	2	11.3 x 31	18m	25/25/150	4.4/1.0	3	6	6300	125	0861059



Type	A (mm)	B (mm)	C (mm)	D (mm)	E (mm)	G (mm)	G1 (mm)	G2 (mm)	H (mm)	H2 (mm)	J (mm)	L (mm)
SR030/62-125KG-24V	212	192	220	58	27	359	437	406	409	487	456	20
SR031/53-125KG-24V	212	192	220	58	27	359	437	406	409	487	477	20
SR031/51-250KG-24V	212	192	220	58	27	359	437	406	409	487	456	20
SR030/64-250KG-24V	212	192	218	58	27	359	437	406	409	487	456	20
SR031/51-500KG-24V	212	192	220	58	27	407	485	454	409	487	456	22
SR030/52-500KG-24V	212	192	220	58	30	359	437	415	409	487	456	20
SR071/53-500KG-24V	266	232	274	58	30	404	500	460	451	547	507	22
SR030/52-1000KG-24V	212	192	220	58	30	407	485	463	409	487	456	22
SR071/55-1000KG-24V	266	232	274	58	30	404	500	561	451	547	507	22
SR070/55-1000KG-24V	266	232	274	58	30	404	500	460	451	547	507	22
SR090/55-1600KG-24V	359	283	359	85	34	488	615	548	619	746	678	28
SR091/56 1600KG-24V	359	283	359	85	34	485	615	548	619	744	678	28
SR071/55-2000KG-24V	266	232	274	58	30	505	601	570	511	607	567	28
SR070/53-2000KG-24V	266	232	274	58	30	505	601	561	511	607	567	28
SR111/52-2500KG-24V*	359	291	410	120	47	611	732	678	671	792	738	30
SR090/55-3200KG-24V	359	283	359	85	34	596	723	655	619	746	678	30
SR091/56-3200KG-24V	359	283	359	85	34	596	723	655	619	746	678	30
SR111/54-3200KG-24V*	359	291	410	120	47	611	732	678	671	792	738	30
SR110/52-5000KG-24V*	359	291	367	120	47	740	861	867	671	792	738	42
SR111/52-5000KG-24V*	359	291	410	120	47	740	861	807	671	792	738	42
SR111/54-6300KG-24V*	359	291	410	120	47	740	861	807	671	792	738	42



Takel met loopkat in kortere bouwhoogte

Takel met loopkat



SR 230 V elektrische kettingtakels direkt gestuurd



De REMA SR 230 V is technisch een zeer vooruitstrevend en modern elektrisch kettingtakel met als belangrijkste voordelen de zeer hoge inschakelduur en modulaire opbouw. 1 Ph voeding met een minimale draaddikte van 2.5 mm<sup>2</sup>. Bij bouwstroom verdelingen dient men de voedingskabel zo kort mogelijk te houden i.v.m. spanningsverlies.

Kenmerken

- Speciale motoren met een hoge thermische belasting.
- Hoge inschakelduur.
- Maximale veiligheid door de gepatenteerde slipkoppeling/remcombinatie.
- Gepatenteerde remsysteem die de last op iedere gewenste hoogte vasthoudt.
- Slipkoppeling tegen overbelasting van de takel.
- Stationaire ophanging of in combinatie met de HFN duwloopkat.
- Galvanisch verzinkte lastketting, klasse DAT (Grade 8) volgens EN 818/7.

Standaard levering

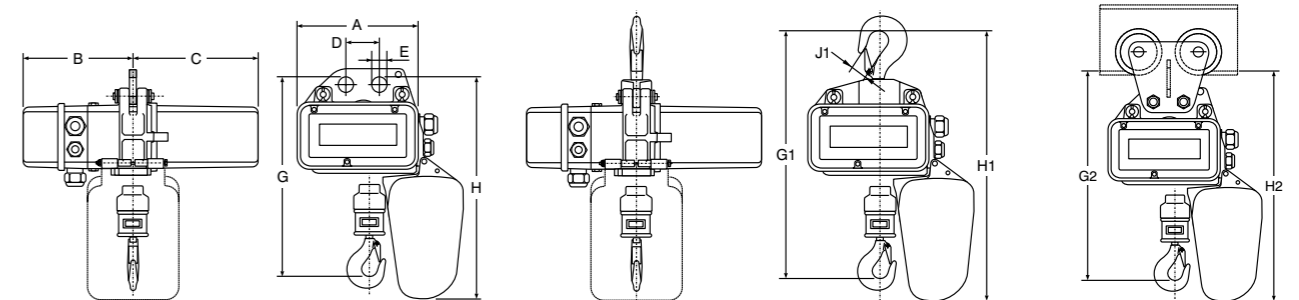
- 3 m hijs hoogte (maximale afstand tussen boven- en onderhaak).
- 1,8 m besturingskabel met trekcontlasting.
- Hangdrukknoopkast (direct gestuurd).
- 1 m voedingskabel.
- Kettingmagazijn.

Optie

- Elke andere hijs- en bedieningshoogte is ook mogelijk.
- Groter kettingmagazijn.
- Duwloopkat HFN.
- 24 Volts besturing inclusief eindschakelaars zie SR 230 V-24 V.

BELANGRIJK:

- Boven de 10 m besturingskabel kan spanningsverlies optreden.



Type	Veilige werklast (kg)	Hijsnelheid (m/min)	Aantal parten	Lastketting DxT (mm)	FEM 9.511 hijsmotor	Inschakelduur (ED%-sch/h)	Hijsmotor (kW)	Standaard kettingmagazijn hijs hoogte (m)	(A) Groter kettingmagazijn hijs hoogte (m)	Type loopkat	Gewicht (kg)	Artikelnummer
SR030/01-250KG-DIREKT	250	8	1	5.2 x 15	2m	40/240	0.35	8	30	HFN500	16	0801102
SR030/01-500KG-DIREKT	500	4	2	5.2 x 15	2m	40/240	0.35	4	15	HFN500	17	0801104
SR050/02-500KG-DIREKT	500	8	1	5.2 x 15	1Am	40/240	0.7	8	25	HFN2000	33	0801107
SR050/02-1000KG-DIREKT	1000	4	2	5.2 x 15	1Am	40/240	0.7	4	12	HFN2000	35	0801109
SR070/01-1000KG-DIREKT	1000	6	1	7.2 x 21	1Am	40/240	1.1	5	17	HFN2000	36	0801115
SR070/01-2000KG-DIREKT	2000	3	2	7.2 x 21	1Am	40/240	1.1	4	8	HFN2000	41	0801117

Type	A (mm)	B (mm)	C (mm)	D (mm)	E (mm)	G (mm)	G1 (mm)	G2 (mm)	H (mm)	H1 (mm)	H2 (mm)	J (mm)
SR030/01-250KG-DIREKT	212	192	220	58	27	359	437	406	409	487	456	20
SR030/01-500KG-DIREKT	212	192	220	58	27	407	485	454	409	487	456	22
SR050/02-500KG-DIREKT	266	232	274	58	30	394	465	449	449	520	505	20
SR050/02-1000KG-DIREKT	266	232	274	58	30	442	513	497	449	520	505	22
SR070/01-1000KG-DIREKT	266	232	274	58	30	404	500	460	451	547	507	22
SR070/01-2000KG-DIREKT	266	232	274	58	30	505	601	561	511	607	567	28

SR 230 V elektrische kettingtakels 24V gestuurd



De REMA SR 230 V is technisch een zeer vooruitstrevend en modern elektrisch kettingtakel met als belangrijkste voordelen de zeer hoge inschakelduur en modulaire opbouw. 1 Ph voeding met een minimale draaddikte van 2.5 mm<sup>2</sup>, bij bouwstroom verdelingen dient men de voedingskabel zo kort mogelijk te houden i.v.m. spanningsverlies.

**Kenmerken**

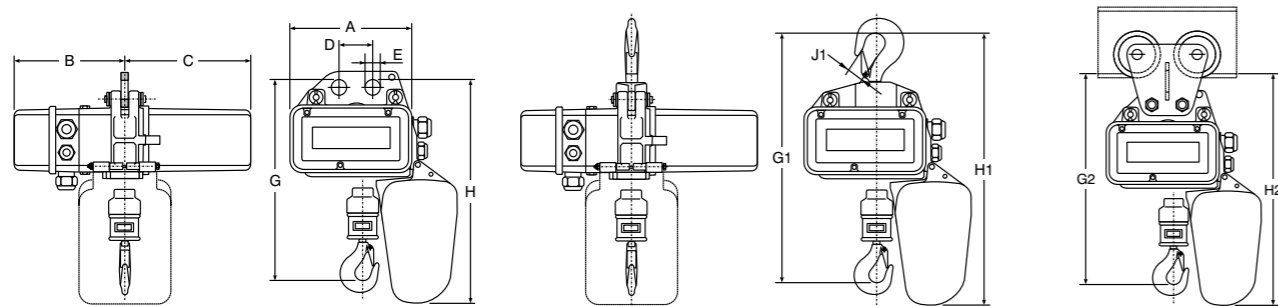
- 230V, 1 fase, 50Hz, voorzien van 24V stuurspanning
- Voorzien van eindschakelaars hoogste en laagste haakstand.
- Speciale motoren met een hoge thermische belasting.
- Hoge inschakelduur waardoor hogere hijshoogtes mogelijk zijn.
- Maximale veiligheid door de gepatenteerde slipkoppeling/remcombinatie.
- Gepatenteerde remsysteem die de last op iedere gewenste hoogte vasthoudt.
- Slipkoppeling tegen overbelasting van de takel.
- Stationaire ophanging of in combinatie met de HFN duwloopkat.
- Galvanisch verzinkte lastketting, klasse DAT (Grade 8) volgens EN 818/7.

**Standaard levering**

- 3 m hijshoogte (maximale afstand tussen boven- en onderhaak).
- 1,8 m besturingskabel met trekcontlasting.
- 1 m voedingskabel.
- Kettingmagazijn.
- Exclusief loopkat.

**Optie**

- Elke andere hijs- en bedieningshoogte is ook mogelijk.
- Groter kettingmagazijn.
- Radiografische besturing.
- Thermische beveiliging tegen elektrische overbelasting.
- Duwloopkat HFN.



Type	Veilige werklast (kg)	Hijsnelheid (m/min)	Aantal parten	Lastketting DxT (mm)	FEM 9.511 hijsmotor	Inschakelduur (ED%-sch/h)	Hijsmotor (kW)	Standaard kettingmagazijn hijshoogte (m)	(A) Groter kettingmagazijn hijshoogte (m)	Type loopkat	Gewicht (kg)	Artikelnummer
SR030/01-250KG-24V	250	8	1	5.2 x 15	2m	40/240	0.35	8	30	HFN500	16	0801202
SR030/01-500KG-24V	500	4	2	5.2 x 15	2m	40/240	0.35	4	15	HFN500	17	0801204
SR050/02-500KG-24V	500	8	1	5.2 x 15	1Am	40/240	0.7	8	25	HFN2000	33	0801207
SR050/02-1000KG-24V	1000	4	2	5.2 x 15	1Am	40/240	0.7	4	12	HFN2000	35	0801209
SR070/01-1000KG-24V	1000	6	1	7.2 x 21	1Am	40/240	1.1	5	17	HFN2000	36	0801215
SR070/01-2000KG-24V	2000	3	2	7.2 x 21	1Am	40/240	1.1	4	8	HFN2000	41	0801217

Type	A (mm)	B (mm)	C (mm)	D (mm)	E (mm)	G (mm)	G1 (mm)	G2 (mm)	H (mm)	H1 (mm)	H2 (mm)	J (mm)
SR030/01-250KG-24V	212	192	220	58	27	359	437	406	409	487	456	20
SR030/01-500KG-24V	212	192	220	58	27	407	485	454	409	487	456	22
SR050/02-500KG-24V	266	232	274	58	30	394	465	449	449	520	505	20
SR050/02-1000KG-24V	266	232	274	58	30	442	513	497	449	520	505	22
SR070/01-1000KG-24V	266	232	274	58	30	404	500	460	451	547	507	22
SR070/01-2000KG-24V	266	232	274	58	30	505	601	561	511	607	567	28

REMA LK 400/24 V zware elektrische kettingtakels



De REMA LK heeft de afgelopen decennia bewezen een betrouwbaar en veilig elektrisch kettingtakel te zijn onder de meest uiteenlopende omstandigheden.

**Kenmerken**

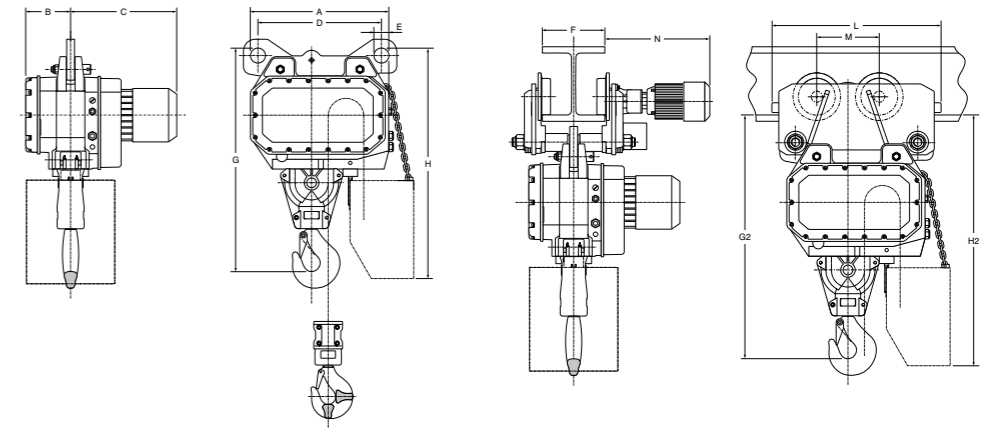
- Zeer hoge hijscapaciteiten voor elektrische kettingtakels tot 12,5 ton.
- Gepatenteerde remsysteem die de last op iedere gewenste hoogte vasthoudt.
- Slipkoppeling tegen overbelasting van de takel.
- Begrenzing hoogste en laagste haakstand d.m.v. eindschakelaars.
- Hoge inschakelduur gecombineerd met hoge hijsnelheden.
- Galvanisch verzinkte lastketting, klasse DAT (Grade 8) volgens EN 818/7.

**Standaard levering**

- 3 m hijshoogte (maximale afstand tussen ophangschalm en onderhaak).
- 1,8 m besturingskabel met trekcontlasting.
- Hangdrukknopkast 24 V-stuurspanning.
- 1 m voedingskabel.
- Kettingmagazijn.
- 2-gats ophangplaat.
- Exclusief loopkat.

**Optie**

- Elke andere hijs- en bedieningshoogte is ook mogelijk.
- Groter kettingmagazijn.
- Afwijkende spanningen en frequenties.
- Radiografische besturing.
- Haakophanging.
- Elektrische loopkat.
- Capaciteiten boven 12,5 ton tot 25 ton op aanvraag.



Type	Veilige werklast (kg)	Hijsnelheid (m/min)	Aantal parten	Lastketting DxT (mm)	FEM 9.511 hijsmotor	Inschakelduur (ED%-sch/h)	Hijsmotor (kW)	Standaard kettingmagazijn hijshoogte (m)	(A) Groter kettingmagazijn hijshoogte (m)	Type loopkat	Gewicht (kg)	Artikelnummer
LK13/5000	5.000	5,6/1,4	1	16 x 45	1Am	60/40/180	6,0/1,3	10	16	12500	242	0803037
LK13/6300	6.300	5,6/1,4	1	16 x 45	1Bm	60/40/150	6,4/1,6	10	16	12500	242	0803039
LK13/8000	8.000	2,8/0,7	2	16 x 45	2m	60/40/240	6,0/1,3	5	8	12500	260	0803041
LK13/10000	10.000	2,8/0,7	2	16 x 45	1Am	60/40/180	6,0/1,3	5	8	12500	260	0803043
LK13/12500	12.500	2,8/0,7	2	16 x 45	1Bm	60/40/150	6,4/1,6	5	8	12500	260	0803045

Type	A (mm)	B (mm)	C (mm)	D (mm)	E (mm)	F (mm)	G (mm)	G2 (mm)	H (mm)	H2 (mm)	J (mm)	L (mm)	M (mm)	N (mm)
LK13/5000	567	183	434	500	66	140-310	823	901	957	1036	42	700	256	430
LK13/6300	567	183	434	500	66	140-310	823	901	957	1036	42	700	256	430
LK13/8000	567	183	434	500	66	140-310	916	994	957	1036	52	700	256	430
LK13/10000	567	183	434	500	66	140-310	916	994	957	1036	52	700	256	430
LK13/12500	567	183	434	500	66	140-310	916	994	957	1036	52	700	256	430



Duw- en mechanische loopkatten 40

REMA RM verstelbare loopkatten 45

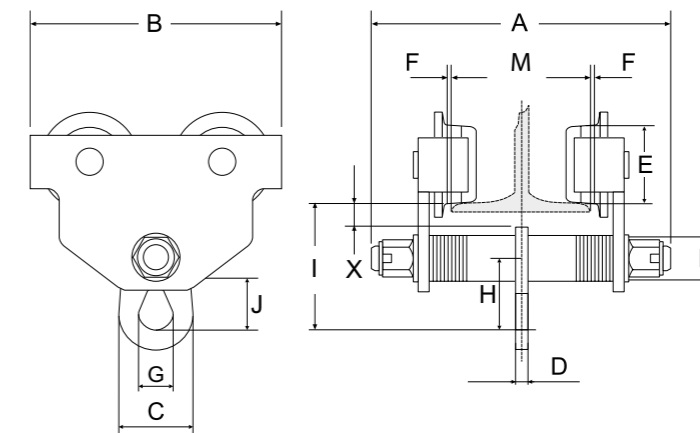
Katbuffers 46

### REMA 116 duwloopkat



#### Kenmerken

- Instelbare flensbreedte d.m.v. stellingen.
- Geschikt voor diverse profielen, met zowel een rechte als een hellende flens.
- Voorzien van massief stalen gedraaide wielen.
- Lagering d.m.v. onderhoudsvrije kogellagers.
- Wielbreuksteunen en kantelbeveiliging zorgen voor extra veiligheid.



Type	Veilige werklust (kg)	Flensbreedte M (mm)	Minimale radius (mm)	Gewicht (kg)	Artikelnummer
116-0.5	500	50 - 152	800	6.5	0921001
116-1.0	1000	64 - 203	1000	10.5	0921003
116-2.0	2000	88 - 203	1100	17.5	0921005
116-3.0	3000	100 - 203	1300	27.0	0921007
116-5.0	5000	114 - 203	1400	41.0	0921009

Type	A (mm)	B (mm)	C (mm)	D (mm)	E (mm)	F (mm)	G (mm)	H (mm)	I (mm)	J (mm)	X (mm)	K (mm)
116-0.5	245	199	51	6	55	1.5 - 3	24	37	105	25	25	24
116-1.0	311	246	62.5	8	68	1.5 - 3	30	46	125	31	31	30
116-2.0	327	276	76	12	80	1.5 - 3	36	58	150	40	40	36
116-3.0	343	332	86	13.6	100	1.5 - 3	42	90	171	69	69	42
116-5.0	355	377	109	16.4	110	1.5 - 3	48	110	196	86	86	48

**REMA 117 handmechanische loopkat**



**Kenmerken**

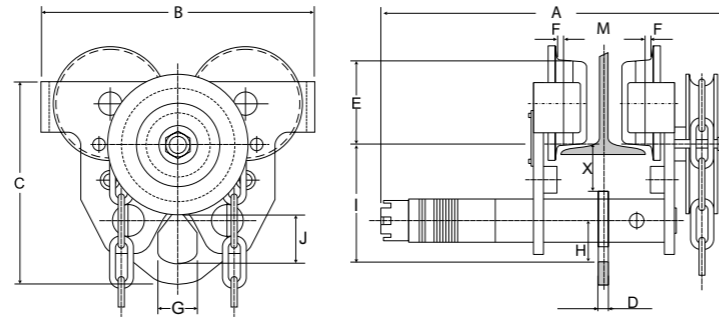
- Instelbare flensbreedte d.m.v. stelingen.
- Voorzien van massief stalen gedraaide wielen.
- Wielbreuksteunen en kantelbeveiliging zorgen voor extra veiligheid.
- Galvanisch verzinkte handketting 5 x 23,7.
- Geschikt voor diverse profielen.
- 2-assig.

**Standaard levering**

- Bedieningshoogte 3 meter.

**Optie**

- Langere bedieningsketting.



Type	Veilige werklust (kg)	Flensbreedte M (mm)	Minimale radius (mm)	Gewicht (kg)	Artikelnummer
117-10.0	10.000	124-305	2000	94	0922011
117-20.0	20.000	136-305	3500	174	0922013
117-30.0	30.000	175-305	6000	333	0922015

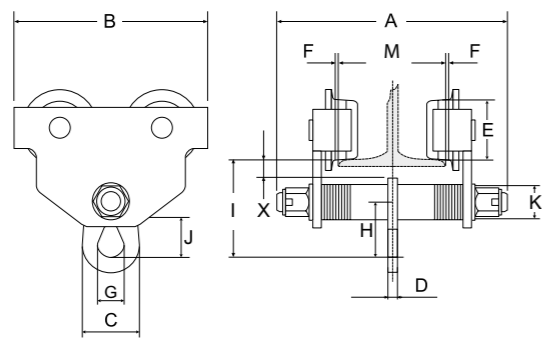
Type	A (mm)	B (mm)	C (mm)	D (mm)	E (mm)	F (mm)	G (mm)	H (mm)	I (mm)	J (mm)	X (mm)
117-10.0	525	442	396	30	136	2-3.5	92	120	190	137	45
117-20.0	600	555	498	30	175	2-3.5	92	120	233	137	58
117-30.0	640	760	620	40	175	2-3.5	106	130	283	155	68

**REMA RVS 118 duwloopkat**



**Kenmerken**

- Instelbare flensbreedte d.m.v. stelingen.
- Voorzien van massief RVS stalen gedraaide wielen.
- Wielbreuksteunen en kantelbeveiliging zorgen voor extra veiligheid.
- RVS AISI-304.



Type	Veilige werklust (kg)	Flensbreedte M (mm)	Minimale radius (mm)	Gewicht (kg)	Artikelnummer
118-500	500	50-152	800	9.50	0922101
118-1000	1.000	64-203	1000	13.00	0922103

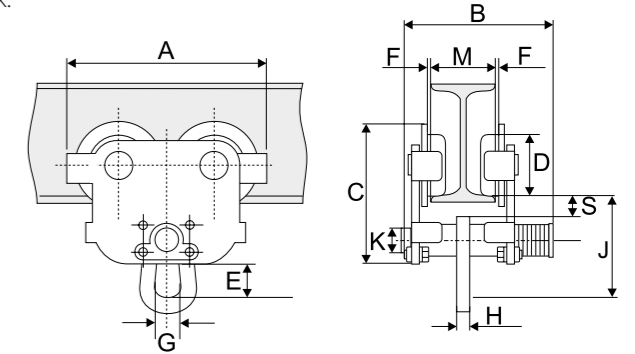
Type	A (mm)	B (mm)	C (mm)	D (mm)	E (mm)	F (mm)	G (mm)	H (mm)	I (mm)	J (mm)	X (mm)	K (mm)
118-500	244	200	50	8	55	1.5~3.5	24	52.5	111	32	34.0	30
118-1000	310	246	62	10	68	1.5~3.5	30	67.0	138	40	39.5	40

**REMA 211/211BF duwloopkat**



**Kenmerken**

- Geschikt voor zowel rechte als hellende flens
- Instelbare flensbreedte d.m.v. stelingen.
- Stalen gedraaide wielen, lagering d.m.v. onderhoudsvrije kogellagers.
- Korte bouwhoogte in combinatie met REMA Select 200 OD handtakels 0.5/1.0/2.0T, d.m.v. schalm die de bovenhaak vervangt.
- Wielbreuksteunen en opwipbeveiliging zorgen voor een optimale veiligheid.
- Onderhoudsvrij en gebruiksvriendelijk.
- **211** type, standaard uitvoering.
- **211BF** type, breedflens uitvoering.



Type	Veilige werklust (kg)	Flensbreedte M (mm)	Minimale radius (mm)	Gewicht (kg)	Artikelnummer
211-0.25-50/152	250	50-152	800	4.6	0924000
211-0.5-50/135	500	50-135	800	6.8	0924001
211-1.0-55/140	1000	55-140	1000	11.2	0924003
211-2.0-65/155	2000	65-155	1100	16.9	0924005
211-3.0-90/160	3000	90-160	1300	28.6	0924007
211-5.0-90/180	5000	90-180	1500	44.8	0924009
211BF-0.5-130/215	500	130-215	800	6.8	0924101
211BF-0.5-215/300	500	215-300	800	6.8	0924102
211BF-1.0-140/215	1000	140-215	1000	11.2	0924201
211BF-1.0-215/300	1000	215-300	1000	11.2	0924202
211BF-2.0-150/230	2000	150-230	1100	16.9	0924301
211BF-2.0-230/300	2000	230-300	1100	16.9	0924302
211BF-3.0-160/230	3000	160-230	1300	28.6	0924401
211BF-3.0-230/300	3000	230-300	1300	28.6	0924402
211BF-5.0-180/230	5000	180-230	1500	44.8	0924501
211BF-5.0-230/300	5000	230-300	1500	44.8	0924502

Type	A (mm)	B (mm)	C (mm)	D (mm)	E (mm)	F (mm)	G (mm)	H (mm)	J (mm)	K (mm)	S (mm)
211-0.25-50/152	188	208	137	50	29	1.5~3	28	6	104	20	27
211-0.5-50/135	205	198	150	55	30	1.5~3	28	8	111	28	27
211-1.0-55/140	242	211	174	68	30	1.5~3	32	10	118	32	28
211-2.0-65/155	270	238	194	80	49	1.5~3	40	12	147	36	27
211-3.0-90/160	325	246	234	100	60	1.5~3	49	14	177	44	29
211-5.0-90/180	370	280	267	110	79	1.5~3	59	16	219	55	29
211BF-0.5-130/215	205	278	150	55	30	1.5~3	28	8	111	28	27
211BF-0.5-215/300	205	363	150	55	30	1.5~3	28	8	111	28	27
211BF-1.0-140/215	242	286	174	68	30	1.5~3	32	10	118	32	28
211BF-1.0-215/300	242	371	174	68	30	1.5~3	32	10	118	32	28
211BF-2.0-150/230	270	313	194	80	49	1.5~3	40	12	147	36	27
211BF-2.0-230/300	270	383	194	80	49	1.5~3	40	12	147	36	27
211BF-3.0-160/230	325	316	234	100	60	1.5~3	49	14	177	44	29
211BF-3.0-230/300	325	386	234	100	60	1.5~3	49	14	177	44	29
211BF-5.0-180/230	370	330	267	110	79	1.5~3	59	16	219	55	29
211BF-5.0-230/300	370	330	267	110	79	1.5~3	59	16	219	55	29



**REMA 212/212BF handmechanische loopkat**



**Kenmerken**

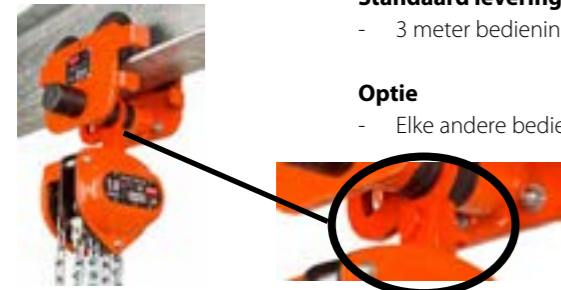
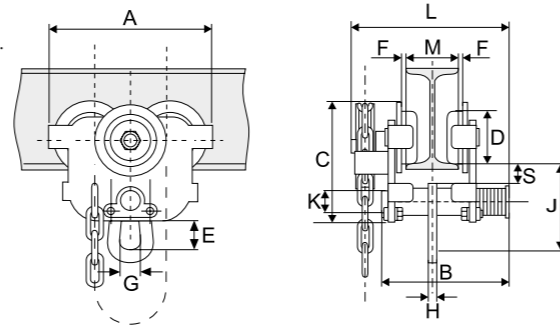
- Geschikt voor zowel rechte als hellende flens.
- Instelbare flensbreedte d.m.v. instelringen.
- Stalen gedraaide wielen, lagering d.m.v. onderhoudsvrije kogellagers.
- Korte bouwhoogte in combinatie met REMA Select 200 OD handtakels 0.5/1.0/2.0T, d.m.v. schalm die de bovenhaak vervangt.
- Wielbreuksteunen en opwipbeveiliging zorgen voor een optimale veiligheid.
- Onderhoudsvrij en gebruiksvriendelijk.
- Galvanisch verzinkte handketting 5 x 23,7 mm.
- **212** type, standaard uitvoering.
- **212BF** type, breedflens uitvoering.

**Standaard levering**

- 3 meter bedieningshoogte.

**Optie**

- Elke andere bedieningshoogte.



Type	Veilige werklast (kg)	Flensbreedte M (mm)	Minimale radius (mm)	Gewicht (kg)	Artikelnummer
212-0.5-50/135	500	50-135	800	8.0	0925001
212-1.0-55/140	1000	55-140	1000	12.4	0925003
212-2.0-65/155	2000	65-155	1100	18.1	0925005
212-3.0-90/160	3000	90-160	1300	30.3	0925007
212-5.0-90/180	5000	90-180	1500	46.5	0925009
212BF-0.5-130/215	500	130-215	800	8.0	0925101
212BF-0.5-215/300	500	215-300	800	8.0	0925102
212BF-1.0-140/215	1000	140-215	1000	12.4	0925201
212BF-1.0-215/300	1000	215-300	1000	12.4	0925202
212BF-2.0-150/230	2000	150-230	1100	18.1	0925301
212BF-2.0-230/300	2000	230-300	1100	18.1	0925302
212BF-3.0-160/230	3000	160-230	1300	30.3	0925401
212BF-3.0-230/300	3000	230-300	1300	30.3	0925402
212BF-5.0-180/230	5000	180-230	1500	46.5	0925501
212BF-5.0-230/300	5000	230-300	1500	46.5	0925502

Type	A (mm)	B (mm)	C (mm)	D (mm)	E (mm)	F (mm)	G (mm)	H (mm)	J (mm)	K (mm)	L (mm)	S (mm)
212-0.5-50/135	205	198	150	55	30	1.5~3	28	8	111	28	239	27
212-1.0-55/140	242	211	174	68	30	1.5~3	32	10	118	32	254	28
212-2.0-65/155	270	238	194	80	49	1.5~3	40	12	147	36	277	27
212-3.0-90/160	325	246	234	100	60	1.5~3	49	14	177	44	287	29
212-5.0-90/180	370	280	267	110	79	1.5~3	59	16	219	55	320	29
212BF-0.5-130/215	205	278	150	55	30	1.5~3	28	8	111	28	239	27
212BF-0.5-215/300	205	363	150	55	30	1.5~3	28	8	111	28	239	27
212BF-1.0-140/215	242	286	174	68	30	1.5~3	32	10	118	32	254	28
212BF-1.0-215/300	242	371	174	68	30	1.5~3	32	10	118	32	254	28
212BF-2.0-150/230	270	313	194	80	49	1.5~3	40	12	147	36	277	27
212BF-2.0-230/300	270	383	194	80	49	1.5~3	40	12	147	36	277	27
212BF-3.0-160/230	325	316	234	100	60	1.5~3	49	14	177	44	287	29
212BF-3.0-230/300	325	386	234	100	60	1.5~3	49	14	177	44	287	29
212BF-5.0-180/230	370	330	267	110	79	1.5~3	59	16	219	55	320	29
212BF-5.0-230/300	370	400	267	110	79	1.5~3	59	16	219	55	320	29

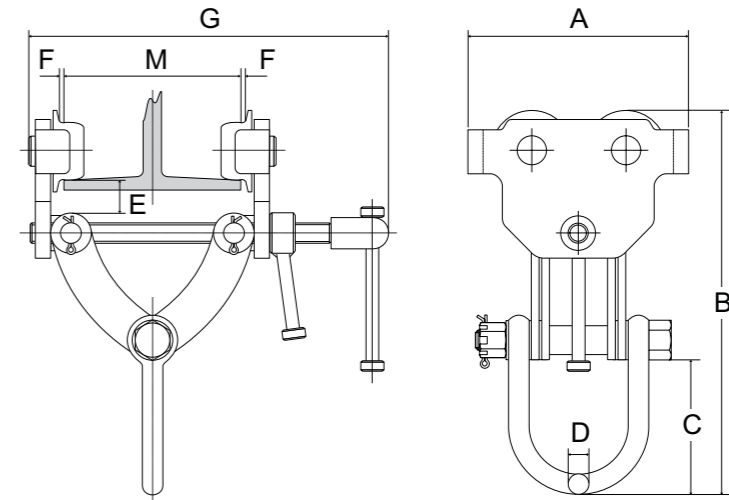
**SELECT 30S spindel-duwloopkat**



De Rema Select 30 S spindel-duwloopkat zijn geschikt voor diverse staalprofielen. Ze zijn eenvoudig, snel en veilig te monteren, ideaal bij montagewerkzaamheden.

**Kenmerken**

- Geschikt voor zowel rechte als hellende profielen.
- Voorzien van massief stalen gedraaide wielen met onderhoudsvrije lagers.
- Compact en licht van gewicht.
- Snelle montage door schroefdraad spindel.
- Veilig door extra borgingshendel.
- Met wielbreuksteunen.
- Robuust stalen uitvoering met een laag eigen gewicht.



Type	Veilige werklast (kg)	Flensbreedte M (mm)	Minimale radius (mm)	A (mm)	Bmin (mm)	Bmax (mm)	C (mm)	D (mm)	E (mm)	G (mm)	Gewicht (kg)	Artikelnummer
S30S 005	500	64 - 203	1100	174	263	324	105	16	25.4	340	6	0918001
S30S 010	1000	63 - 203	1100	174	263	324	105	16	25.4	340	7	0918003
S30S 020	2000	76 - 203	1300	280	339	387	111	22	25.4	340	20	0918005
S30S 030	3000	76 - 203	1400	345	374	438	127	27	26	345	32	0918007
S30S 050	5000	100 - 305	1500	395	450	528	135	35	81	465	53	0918009

**REMA RMBT spindel-duwloopkat**



RMBT-2T



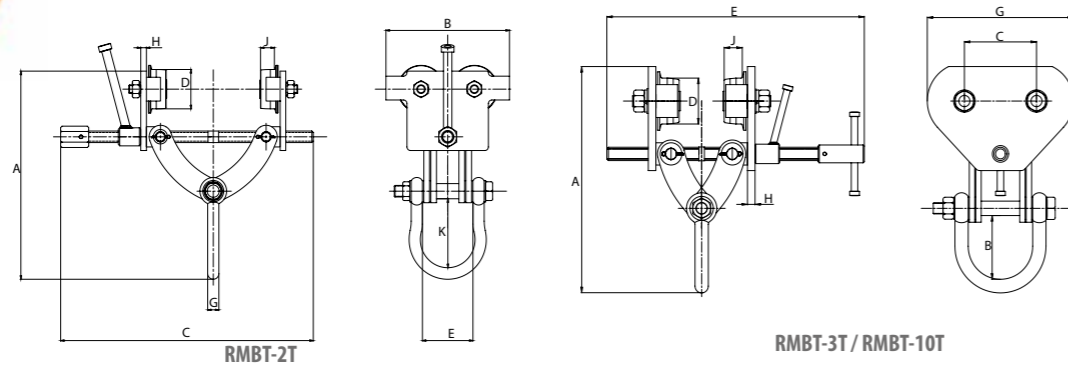
RMBT-3T / RMBT-10T

Verstelbare spindel-duwloopkat met borgingshendel.

**Kenmerken**

- Geschikt voor zowel rechte als hellende profielen.
- Voorzien van massief stalen gedraaide wielen met onderhoudsvrije lagers.
- Compact en licht van gewicht.
- Snelle montage door schroefdraad spindel.
- Veilig door extra borgingshendel.
- Met wielbreuksteunen.

**RMBT-2T  
Slechts  
7 kg**



Type	Veilige werklust (kg)	Flensbreedte (mm)	A (mm)	B (mm)	C (mm)	D (mm)	E (mm)	G (mm)	H (mm)	J (mm)	K (mm)	Gewicht (kg)	Artikelnummer
RMBT-2T	2000	76-203	230	176	360	54.5	72	16	8	21	95	7	0940002
RMBT-3T	3000	76-203	381	113	133	82.5	475	270	14	33	-	25	0940003
RMBT-6T	6000	105-305	429	100	176	125	560	356	16	34	-	52	0940006
RMBT-10T	10.000	160-305	541	110	200	145	630	430	16	41	-	74	0940010

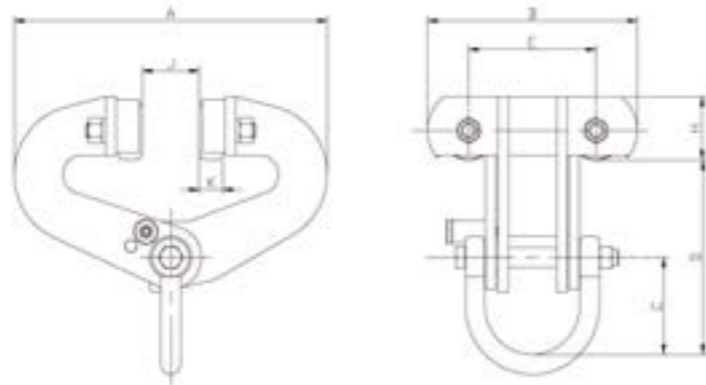
**REMA RMSLT Klap loopkat**



Eenvoudig en snelle montage door de zelf sluitende loopkat dicht te klappen om de flens van de balk.

**Kenmerken**

- Geschikt voor zowel rechte als hellende profielen.
- Voorzien van stalen gedraaide wielen met onderhoudsvrije lagers.
- Compact en licht van gewicht.
- Met wielbreuksteunen.

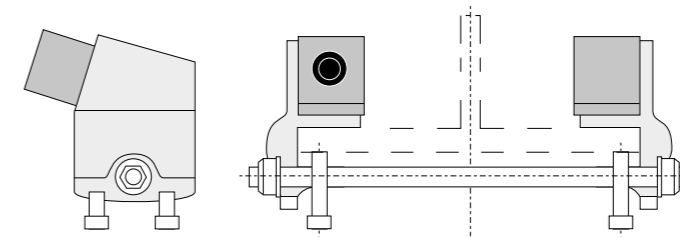


Type	Veilige werklust (kg)	Flensbreedte (mm)	A (mm)	B (mm)	C (mm)	D (mm)	E (mm)	H (mm)	J (mm)	K (mm)	Gewicht (kg)	Artikelnummer
RMSLT-3T	3000	76-230	380	280	126	253	170	82	25	32	21	0942003
RMSLT-6T	6000	100-305	500	296	126	290	170	88	30	38	32	0942006
RMSLT-10T	10.000	120-305	600	310	131	290	170	113	44	43	54	0942010

**REMA instelbare katbuffers**



REMA instelbare katbuffers worden toegepast op een monorail I-/H-profielbaan met een vlakke flens als begrenzing van uw loopkat-takel systeem.  
KB1 = Geel gecoat.

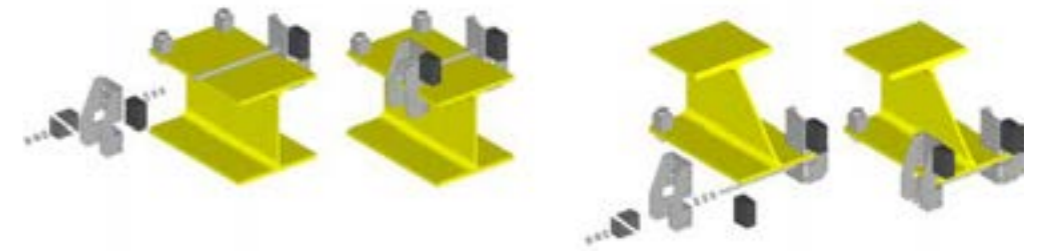


Type	Flensbreedte (mm)	Loopwioldiameter (mm)	Maximale flensdikte (mm)	Gewicht (kg)	Artikelnummer
KB1	80-300	60-160	25	3.4	4468000

**REMA instelbare katbuffers verzinkt**



REMA instelbare katbuffers worden toegepast op een monorail I-/H-profielbaan met een vlakke flens als begrenzing van uw loopkat-takel systeem.  
KB2 = Verzinkt



Type	Flensbreedte (mm)	Loopwioldiameter (mm)	Maximale flensdikte (mm)	Gewicht (kg)	Artikelnummer
KB2	82-300	60-160	7-25	2.5	4468300



Elephant elektrische loopkatten

48

REMA SR loopkatten

50

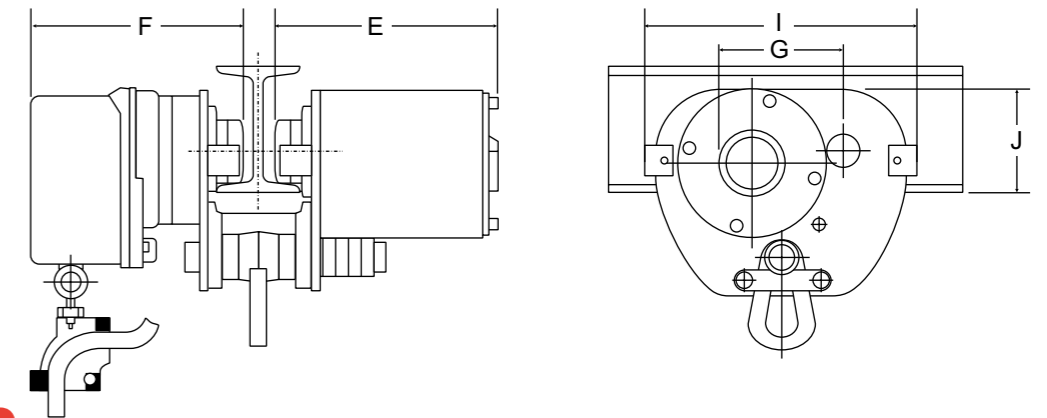
## Elephant MAS elektrische loopkatten



Deze loopkat is uitsluitend leverbaar in combinatie met een elephant FAH/FBH elektrotakel 400V.

**Kenmerken**

- Enkele as.
- 1 rijsnelheid.
- Wielbreuksteunen en opwipbeveiligingen.
- Inclusief 24V hangdrukknopkast met noodstop.
- Eenvoudige stekkerverbinding.



Altijd flensbreedte opgeven in mm

Type	Veilige werklust (kg)	Flensbreedte (mm)	Rijsnelheid (m/min)	Bedrijfs spanning (V)	Stuurspanning (VAC)	beschermingsklasse IP	Inschakelduur (%)	Isolatieklasse	Vermogen (kW)	Minimale radius (mm)	Gewicht (kg)	Artikelnummer
MAS-0.5	500	75-300	10	400	24	IP54	30	E	0,4	1100	31	0920001
MAS-1.0	1000	75-300	10	400	24	IP54	30	E	0,4	1100	31	0920003
MAS-2.0	2000	100-300	10	400	24	IP54	30	E	0,4	1500	40	0920005
MAS-3.0	3000	100-300	10	400	24	IP54	30	E	0,4	1500	64	0920007

Type	D (mm)	E (mm)	F (mm)	G (mm)	I (mm)	J (mm)
MAS-0.5	228	248	75-300	120	242	102
MAS-1.0	228	248	75-300	120	242	102
MAS-2.0	245	265	100-300	148	288	120
MAS-3.0	234	318	100-300	117	310	154

Prijzen volgens de actuele prijslijst | pagina 28

**EEFS elektrische loopkatten 2 snelheden**



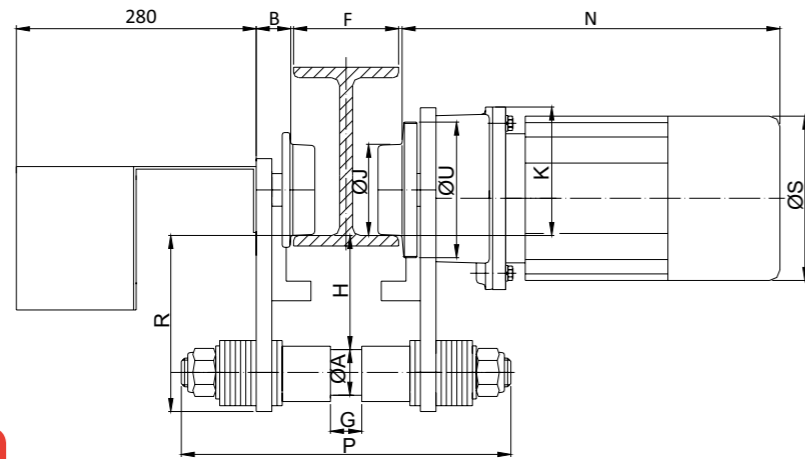
EEFS 1-assige loopkatten kunnen ideaal gecombineerd worden met elk willekeurige elektrotakel.

**Kenmerken**

- Enkele draagas .
- 2 snelheden 5/20 m/min.
- Wielbreuksteunen en opwipbeveiligingen.
- Exclusief besturing en handdrukknopkast.

**Toepassing:**

- Samenbouwen met de Elephant FAH of FBH elektrische kettingtakel.



Altijd flensbreedte opgeven in mm

Type	Veilige werklust (kg)	Flensbreedte (mm)	Rijsnelheid (m/min)	Bedrijfs-spanning (V)	Stuurspanning (VAC)	Beschermings-klasse IP	Inschakel-duur (%)-(sch/u)	Isolatie-klasse	Vermogen (kW)	Minimale radius (mm)	Gewicht (kg)	Artikel-nummer
EEFS10	1000	66-300	5/20	400	24	IP54	40-120	F	0.04/0.18	1000	22	0821001
EEFS20	2000	66-300	5/20	400	24	IP54	40-120	F	0.04/0.18	1500	25	0821003
EEFS32	3200	82-300	5/20	400	24	IP54	40-120	F	0.04/0.18	2000	40	0821005

Type	A (mm)	B (mm)	F (mm)	G (mm)	H (mm)	J (mm)	K (mm)	N (mm)	R (mm)	S (mm)	U (mm)
EEFS10	35	26,5	66-300	24	71	70	122	356	109	140	104
EEFS20	45	26,5	66-300	24	87,5	70	122	356	135	140	104
EEFS32	55	28	82-300	32	93	103	122	356	156	140	141

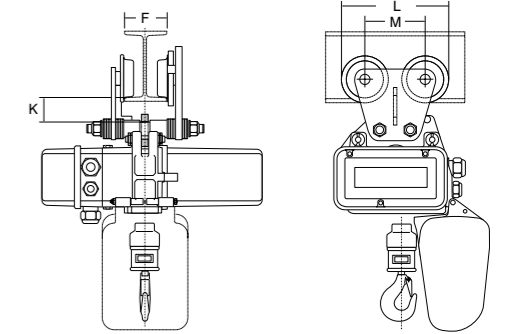
**HFN duwloopkat t.b.v. SR el. kettingtakel**



REMA HFN loopkatten kunnen alleen in combinatie met de REMA SR elektrische kettingtakels worden samengebouwd.

**Kenmerken**

- Dubbele draagas.
- Opwip- en valbeveiliging.
- Voorzien van stalen gedraaide wielen.
- Exclusief samenbouw- en tussenplaten.



Altijd flensbreedte opgeven in mm

Type	Veilige werklust (kg)	Diameter loopwiel (mm)	F (mm)	K (mm)	L (mm)	M (mm)	Gewicht (kg)	Artikelnummer
HFN500	500	70	50-300	33	200	112	8	0814001
HFN2000	2000	70	66-300	35	200	112	10	0814003
HFN3200	3200	103	82-300	35	288.5	152.5	22	0814005
HFN6300	6300	103	90-310	36	351	191	47	0814007

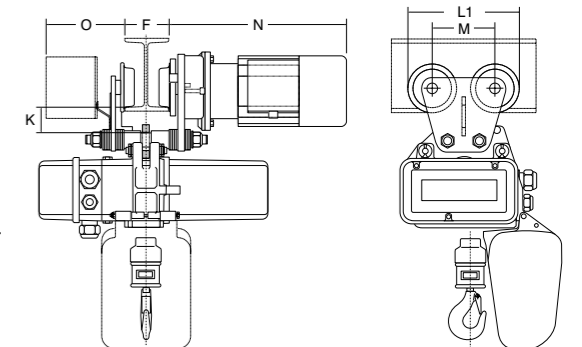
**EFS elektrische loopkat t.b.v. SR el. kettingtakel**



REMA EFS loopkatten kunnen alleen in combinatie met de REMA SR elektrische kettingtakels worden samengebouwd.

**Kenmerken**

- Dubbele draagas.
- 1 of 2 rijsnelheden.
- Opwip- en valbeveiliging.
- Voorzien van stalen gedraaide wielen.
- Exclusief tegengewicht.
- Exclusief 24V-besturing en handdrukknopkast.
- Exclusief samenbouw- en tussenplaten.



Altijd flensbreedte opgeven in mm

Type	Veilige werklust (kg)	Bedrijfs-spanning (V)	Isolatieklasse	Beschermings-klasse IP	Rijsnelheid (m/min)	Motor (kW)	Gewicht (kg)	Artikelnummer
EFS500-16	500	400	F	IP54	16	0.12	17	0817001
EFS2000-16	2000	400	F	IP54	16	0.12	17	0817005
EFS500-5/20	500	400	F	IP54	5/20	0.04/0.18	19	0818001
EFS2000-5/20	2000	400	F	IP54	5/20	0.04/0.18	18	0818005
EFS3200	3200	400	F	IP54	5/20	0.04/0.18	34	0818007
EFS6300	6300	400	F	IP54	4/16	0.06/0.25	63	0818009
EFS12500	12500	400	F	IP54	4/16	0.12/0.55	274	0818011

Type	Diameter loopwiel (mm)	F (mm)	K (mm)	L1 (mm)	M (mm)	N (mm)	O (mm)	Minimale radius (mm)
EFS500-16	70	50-300	33	216	112	220	142	1000
EFS2000-16	70	66-300	38	216	112	220	146	1500
EFS500-5/20	70	50-300	33	216	112	292	280	1000
EFS2000-5/20	103	66-300	35	216	112	292	280	1500
EFS3200	103	82-300	38	293.5	152.5	385	280	1500
EFS6300	103	90-310	38	293.5	152.5	409	280	2000
EFS12500	103	140-310	38	351	191	409	280	2500





## Radiografische besturingen.



L4-L6



L6B



TM-70/1-13



HYBRIDE

Met een Rema radiografische systeem verzekert men zich van een gebruiksvriendelijke, flexibele en vooral een veilig ergonomische afstandbediening. Toepassingen in de industrie en bouw.

**Kenmerken**

- Werkbereik van 100 meter open bereik.
- Led-aanduiding zender in bedrijf.
- Functies hijsen/strijken/katrijden/kraanrijden.
- 1 of 2 snelheden.
- Zenders zijn voorzien van een noodstop klasse 3.
- Instelbare frequenties (TM-70- 433/870/915 Mhz).
- Omgevingstemperatuur -20°C tot +65°C.

**Standaard levering**

- 1 handzender met draagkoord L-serie.
- 1 ontvanger 24 VAC of 230 VAC.
- L-serie inclusief niet oplaadbare batterijen type AA.
- TM-70 inclusief lader en accu.

**Optie**

- Meerdere takels besturen met 1 handzender (TM70).
- Kraanrijden.
- Andere voltages op aanvraag.
- Samenbouwsteunplaat.

Type	Functie	Aantal snelheden	Afmeting ontvanger L x B x D (mm)	Afmeting zender L x B x D (mm)	beschermingsklasse IP	Bedrijfsspanning (VAC)	Gewicht (kg)	Artikelnummer
I-HYBRIDE	hijsen/strijken/katrijden	2	151 x 129 x 61	160 x 75 x 45	65	24	0,64	0725300
TM-70/1.13	hijsen/strijken/katrijden/kraanrijden	2	285 x 200 x 110	215 x 70 x 52	65	24	0,46	0725500
1-L4	hijsen/strijken	1	161 x 74 x 52	163 x 49 x 45	65	24	0,155	0725700
1-L6	hijsen/strijken/katrijden	1	161 x 74 x 52	163 x 49 x 45	65	24	0,155	0725702
1-L6B	hijsen/strijken/katrijden	2	167 x 154 x 88	163 x 49 x 45	65	24	0,28	0725706





### KA pneumatische kettingtakel

De REMA pneumatische kettingtakels vinden hun toepassing in de offshore, scheepsvaart, petrochemische industrie, papierindustrie.

#### Kenmerken

- Luchtdruk 6 Bar.
- Luchtslang Ø12 mm bij < 10 m lengte, Ø20 mm bij > 10 m lengte.
- Modellen vanaf 1000 kg zijn voorzien van overlastbeveiliging.
- Rem die de last op iedere gewenste hoogte vasthoudt.
- Lastketting Klasse DAT (Grade 8) volgens EN818/7.

#### Standaard levering

- 3 m hijshoogte (maximale afstand tussen boven- en onderhaak).
- 1,8 m bediening (koord **(K)** of drukknoppen **(DK)**).
- Kettingmagazijn voor 3 m hijshoogte.
- Eindafslag hoogste/laagste haakstand.
- Exclusief loopkat.

#### Optie

- Elke andere hijshoogte en bedieningshoogte is ook mogelijk.
- Groter kettingmagazijn.
- Olie-filter/nevelaar.
- Overlastbeveiliging 500 kg.
- Duwloopkatten.
- Andere capaciteiten en uitvoeringen op aanvraag.

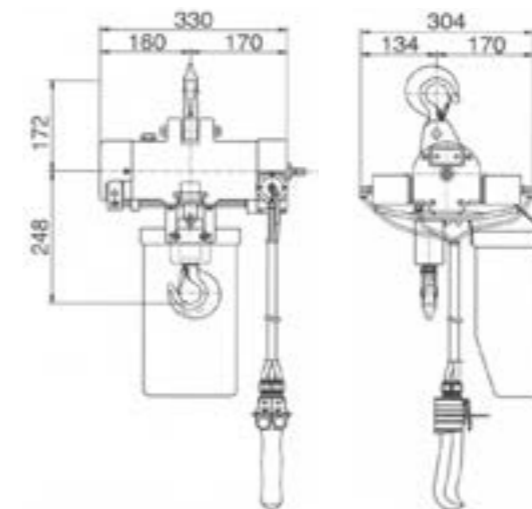


K-type

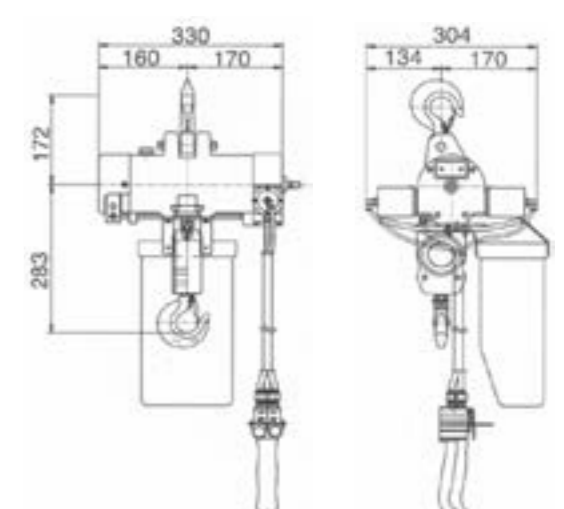


DK-type

KA1S-025DK t/m KA1S-050DK



KA1S-100DK



Type	Veilige werklust (kg)	Hijssnelheid (m/min)	Hijssnelheid zonder last (m/min)	Aantal parten	Lastketting DxT (mm)	Luchtverbruik (ltr/sec)	Gewicht (kg)	Artikelnummer
KA1S-025K	250	18,0	23,0	1	6,3 x 19,0	27	23	0701001
KA1S-050K	500	12,0	19,0	1	6,3 x 19,0	27	23	0701003
KA1S-100K	1000	6,0	9,5	2	6,3 x 19,0	27	33	0701005
KA1S-025DK	250	18,0	23,0	1	6,3 x 19,0	27	23	0701101
KA1S-050DK	500	12,0	19,0	1	6,3 x 19,0	27	23	0701103
KA1S-100DK	1000	6,0	9,5	2	6,3 x 19,0	27	33	0701105

Prijzen volgens de actuele prijslijst | pagina 30



Power pullers

56

Gripper staaldraadtakels

57

## MD Power Puller

NIET VOOR HUISDOELEINDEN



Lichtgewicht en uiterst robuust spangereedschap. Ideaal geschikt voor op karwei. Met oneindig veel toepassingsmogelijkheden als het gaat om trekken, sjoeren en spannen.

## Kenmerken

- Veiligheidsfactor 4.
- Haken voorzien van veiligheidskleppen.
- Anti-slip veiligheidsgreep.
- Veilige werklast alleen bij horizontaal gebruik.
- Geproduceerd in de USA.

## Optie

- 0310012 Draadspanketting.
- 0310014 Prikkeldraadspanner.



0310012



0310014

Type	Veilige werklast (kg)	Spanbereik (m)	Kabeldiameter (mm)	Gewicht (kg)	Artikelnummer
MD-144 S	450	3.66	4.76	3.6	0310001
MD-144 SB	750	1.83	4.76	4.1	0310003

## MDWS Band Puller

NIET VOOR HUISDOELEINDEN



Het flexibel bandmateriaal voorkomt beschadigingen aan het werkstuk en controleert de last.

## Kenmerken

- Veiligheidsfactor 4.
- Haken voorzien van veiligheidskleppen.
- Anti-slip veiligheidsgreep.
- Niet geleidende eigenschappen.
- Veilige werklast alleen bij horizontaal gebruik.
- Geproduceerd in de USA.

Type	Veilige werklast (kg)	Spanbereik (m)	Bandbreedte (mm)	Bandlengte (m)	Gewicht (kg)	Artikelnummer
MDWS-1	225	3.5	25	3.66	3.3	0310005
MDWS-2	450	1.73	25	3.66	3.8	0310007
MDWS-25	225	3.05	25	7.62	3.5	0310009

## MDA Rope puller

NIET VOOR HUISDOELEINDEN



Lichtgewicht en uiterst robuust spangereedschap. Ideaal geschikt voor op karwei. Met oneindig veel toepassingsmogelijkheden als het gaat om trekken, sjoeren en spannen.

## Kenmerken

- Veiligheidsfactor 4.
- Haken voorzien van veiligheidskleppen.
- Anti-slip veiligheidsgreep.
- Niet geleidende eigenschappen.
- Veilige werklast alleen bij horizontaal gebruik.
- Geproduceerd in de USA.

## Optie

- Touw.

Type	Veilige werklast (kg)	Kabeldiameter (mm)	Gewicht (kg)	Artikelnummer
MDA-0	350	12.7	3.2	0310011

## Belangrijk:

Controleer voor gebruik de staalkabel, flexibele band of touw op beschadigingen.

Controleer voor gebruik of de haken niet zijn uitgebogen en de veiligheidsklep er nog aan zit.

Verleng de hendel nooit met een pijp om meer kracht te kunnen zetten.

**GP staaldraadtakel**



De REMA Gripper is een zeer robuust staaldraadtakel dat verticaal, horizontaal en diagonaal inzetbaar is, met een capaciteit van 800 kg, 1600 kg en 3200 kg. De breekpen en hendel zijn betrouwbare indicatoren bij overbelasting.

**Kenmerken**

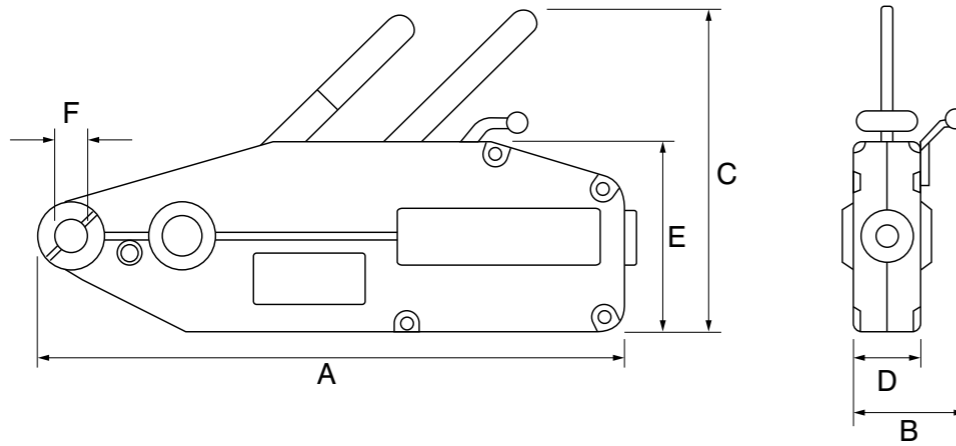
- Nauwkeurige werking.
- Vrijwel onderhoudsvrij.
- Het huis is gemaakt van gietaluminium met een laag eigengewicht.
- De veiligheidspen breekt bij ca 25% overbelasting.
- De hendel buigt door bij ca 50% overbelasting.
- De veiligheidspen(nen) kunnen onder belasting worden vervangen.
- Reserve veiligheidspennen bevinden zich in de draaghendel of in de bedieningshendel (GP-0,8).

**Standaard levering**

- Exclusief staalkabelset. Zie pagina 58

**Optie**

- Staalkabelset, standaardlengte is 20 meter. Zie pagina 58.



**BELANGRIJK:**

- Controleer voor gebruik of de veiligheidspen in goede staat verkeert.
- Indien de veiligheidspen gebroken is, vervang deze dan.
- Controleer voor gebruik of de staalkabel niet is beschadigd.
- Controleer voor gebruik of de staalkabel goed is ingevoerd door de beide klembekken.
- Gebruik nooit een langere hendel of maak de hendel niet langer dan de originele.

Type	Veilige werklust (kg)	Handkracht max. (kg)	Hendellengte (mm)	Hijshoogte bij 1 hendelbeweging (mm)	Kabeldiameter (mm)	Gewicht (kg)	Artikelnummer
GP-0.8	800	28	740	52	8.3	6.1	0350001
GP-1.6	1600	41	1120	55	11.0	11.9	0350003
GP-3.2	3200	44	1120	28	16.1	21.1	0350005

Type	A (mm)	B (mm)	C (mm)	D (mm)	E (mm)	F (mm)
GP-0.8	425	65	230	59	170	22.0
GP-1.6	545	95	270	72	190	24.5
GP-3.2	660	116	325	94	220	29.5

**GP-staalraadset**



GP staalraadset volgens NEN 10204

**Kenmerken**

- Een zijde voorzien van klephaak, de andere zijde is afgepunt.

**Standaard levering**

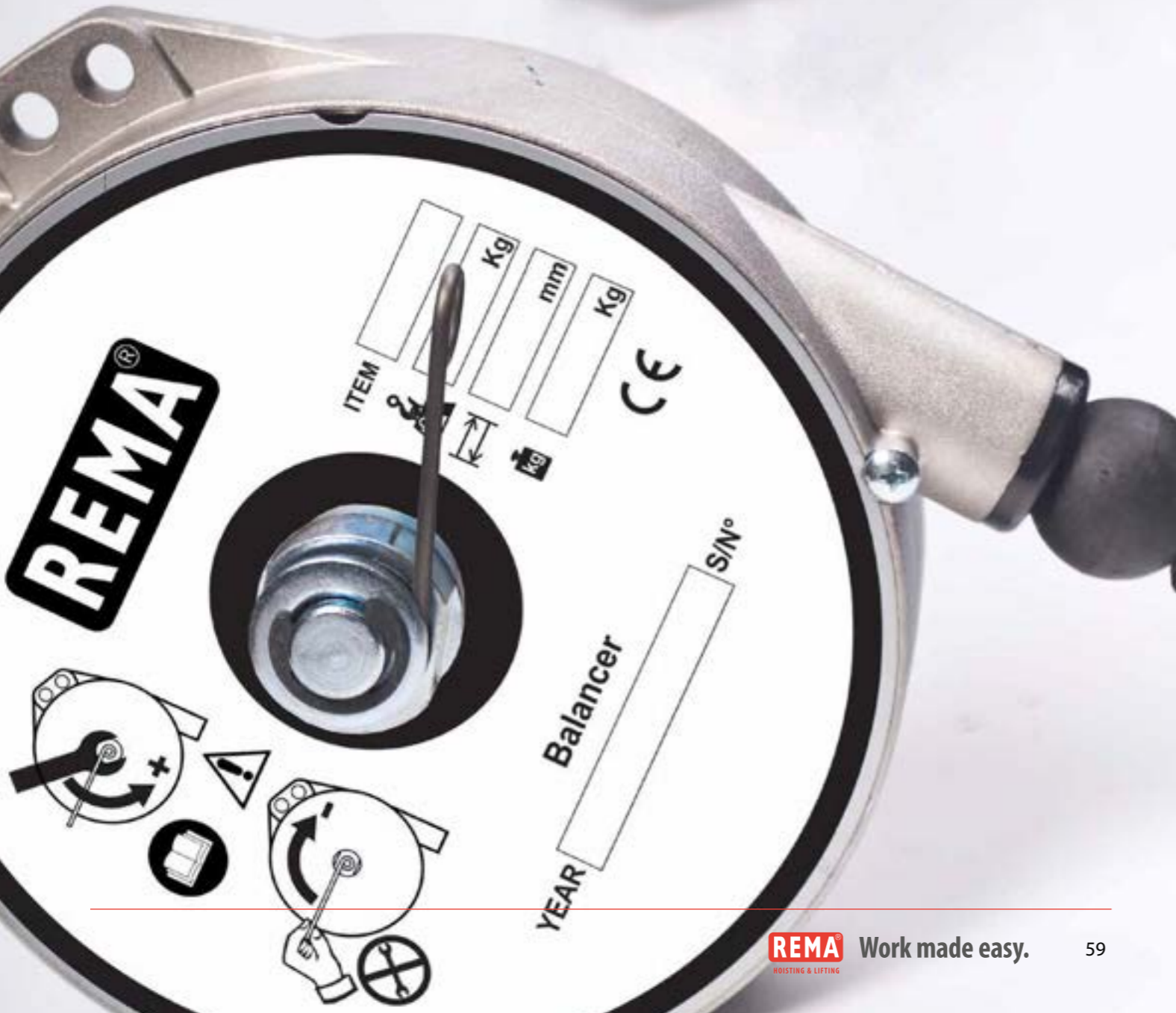
- 20 meter lengte.

**Optie**

- Langere lengtes op aanvraag.

Type	Veilige werklust (kg)	Kabeldiameter (mm)	staakbellengte (m)	Artikelnummer
GP-STD8.3mm-20m	800	8.3	20	0354001
GP-STD11mm-20m	1600	11.0	20	0355001
GP-STD16.1mm-20m	3200	16.1	20	0356001





## Veerbalancers in lichte uitvoering



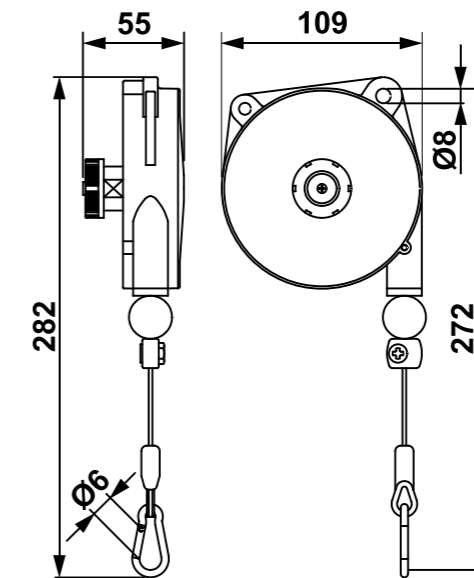
Met behulp van de REMA veerbalancers kunnen elektrische en pneumatische gereedschappen gewichtloos bediend worden en op de juiste hoogte worden gehouden. Ontwerp volgens DIN 15112.

### Kenmerken

- Aluminium body.
- Speciaal ontworpen spiraalveer verzekert een geruisarme loop.
- Instelbaar draagvermogen (knop).
- Karabijnhaak.
- Extra veiligheidsophangoog, voor veiligheidsketting.
- Flexibele roestvrijstalen kabel.
- Weerstandsloze en slijtvaste kabelgeleider.
- Instelbare kabellengte.
- Geïsoleerd ophangstelsel.
- Fixatie op een punt.

### Toepassing

- Kleine pneumatische en elektrische boormachines en schroevendraaiers, meetinstrumenten etc.



Type	Veilige werklust (kg)	Kabellengte (m)	Gewicht (kg)	Artikelnummer
9311	0.4-1.0	1.6	0.6	0629311
9312	1.0-2.0	1.6	0.6	0629312
9313	2.0-3.0	1.6	0.7	0629313

**Veerbalancers in middelzware uitvoering**



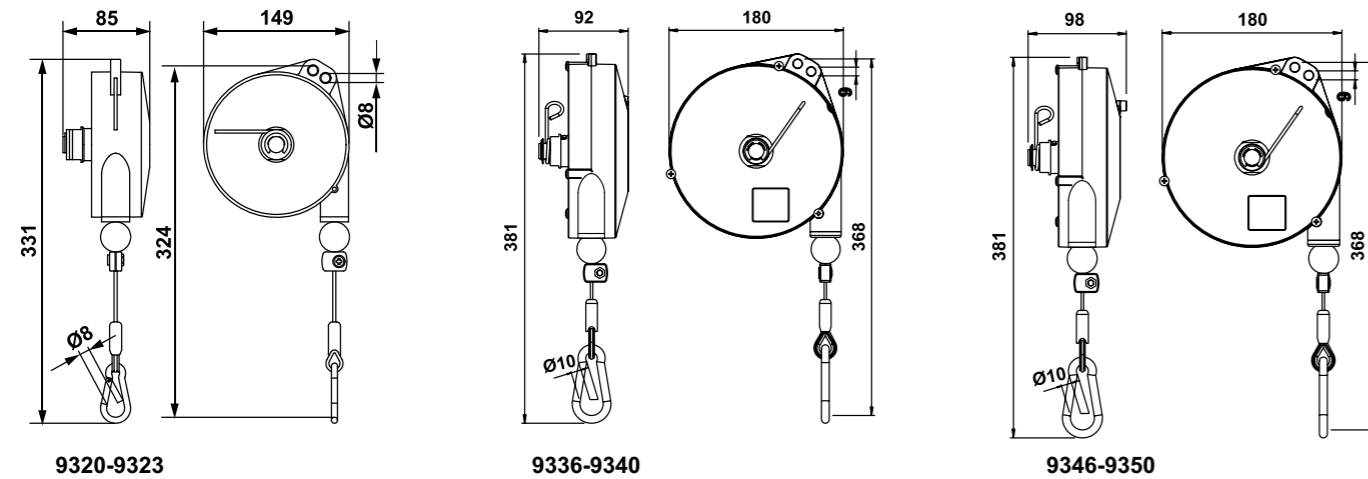
Met behulp van de REMA veerbalancers kunnen elektrische en pneumatische gereedschappen gewichtloos bediend worden en op de juiste hoogte worden gehouden. Ontwerp volgens DIN 15112.

**Kenmerken**

- Aluminium body.
- Speciaal ontworpen spiraalveer verzekert een geruisarme loop.
- Instelbaar draagvermogen (knop).
- Karabijnhaak.
- Extra veiligheidsophangoog, voor veiligheidsketting.
- Flexibele roestvrijstalen kabel.
- Weerstandsloze en slijtvaste kabelgeleider.
- Instelbare kabellengte.
- Geïsoleerd ophangstelsel.
- Door een hendel instelbaar draagvermogen.
- Veerbreukbeveiliging; uitgezonderd 9320.
- Type 9320 t/m 9340 fixatie op 1 punt.
- \*Type 9346 t/m 9350 fixatie op meerdere punten door een kleine beweging van de last.

**Toepassing**

- Slijpmachines, nietapparaten, boormachines etc.



Type	Veilige werklust (kg)	Kabellengte (m)	Gewicht (kg)	Artikelnummer
9320	1.0- 2.5	2.0	2	0629320
9321	2.0- 4.0	2.0	2	0629321
9322	4.0- 6.0	2.0	2.3	0629322
9323	6.0- 8.0	2.0	2.5	0629323
9336	2.0- 4.0	2.5	2.9	0629336
9337	4.0- 6.0	2.5	3.2	0629337
9338	6.0- 8.0	2.5	3.5	0629338
9339	8.0-10.0	2.5	3.7	0629339
9340	10.0-14.0	2.5	4	0629340
9346*	2.0- 4.0	2.5	3	0629346
9347*	4.0- 6.0	2.5	3.3	0629347
9348*	6.0- 8.0	2.5	3.6	0629348
9349*	8.0-10.0	2.5	3.8	0629349
9350*	10.0-14.0	2.5	4.1	0629350

**Veerbalancers in zware uitvoering**



Met behulp van de REMA veerbalancers kunnen elektrische en pneumatische gereedschappen gewichtloos bediend worden en op de juiste hoogte worden gehouden. Ontwerp volgens DIN 15112.

**Kenmerken**

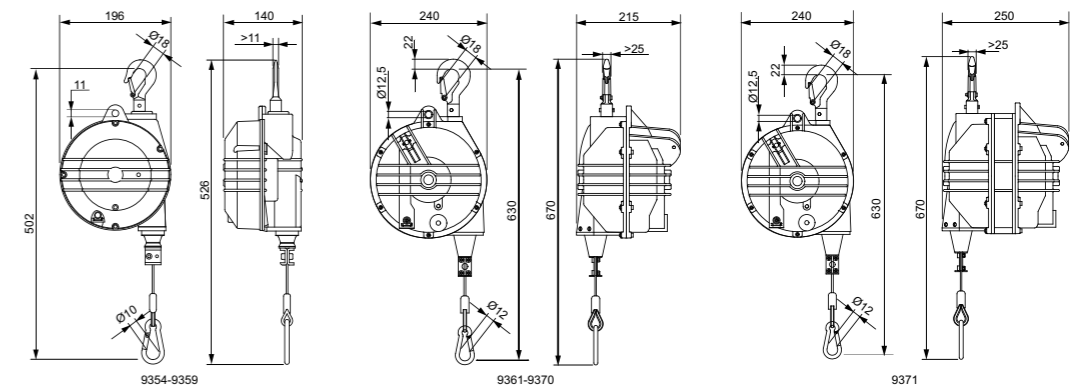
- Aluminium body.
- Speciaal ontworpen spiraalveer verzekert een geruisarme loop.
- Instelbaar draagvermogen (knop).
- Karabijnhaak.
- Extra veiligheidsophangoog, voor veiligheidsketting.
- Flexibele roestvrijstalen kabel.
- Weerstandsloze en slijtvaste kabelgeleider.
- Instelbare kabellengte.
- Geïsoleerd ophangstelsel.
- Gelagerde conische trommel, hierdoor blijft de spanning altijd gelijk.
- Instelbare capaciteit door een schroef.
- Fixatie van de gewenste kabellengte op meerdere plaatsen door separate afstandsbediening.
- Draaibaar bovenhaak met veiligheidsklep.
- \*Blokkeerinrichting; de veer kan gespannen worden op elke willekeurige hoogte, na montage van het gereedschap.

**Toepassing**

- Zware elektrische en pneumatische gereedschappen, meetapparatuur etc.

**Op aanvraag:**

- Verschillende veerbalancers zijn ook leverbaar in ATEX uitvoering. Ex II 2 GDc II T 85° (T6).
- 3 meter kabellengte, modellen 94...



Type	Veilige werklust (kg)	Kabellengte (m)	Gewicht (kg)	Artikelnummer
9354	4.0-7.0	2.0	5	0629354
9355	7.0-10.0	2.0	5.5	0629355
9356	10.0-14.0	2.0	5.5	0629356
9357	14.0- 18.0	2.0	6.5	0629357
9358	18.0- 22.0	2.0	6	0629358
9359	22.0- 25.0	2.0	6.6	0629359
9361*	10.0-15.0	2.0	10.3	0629361
9362*	15.0- 20.0	2.0	10.6	0629362
9363*	20.0- 25.0	2.0	11.2	0629363
9364*	25.0- 30.0	2.0	11.5	0629364
9365*	30.0- 35.0	2.0	11.8	0629365
9366*	35.0- 45.0	2.0	12.4	0629366
9367*	45.0- 55.0	2.0	12.5	0629367
9368*	55.0- 65.0	2.0	13.6	0629368
9369*	65.0- 75.0	2.0	14.5	0629369
9370*	75.0- 90.0	2.0	17.3	0629370
9371*	90.0-105.0	2.0	18	0629371

**\*Blokkeerinrichting:**  
De veer kan gespannen worden op elke willekeurige hoogte, na montage van het gereedschap.



Digitale trekkrachtmeters DSD04 64

Digitale kraanweegschalen DSD05 66

Mechanische kraanweegschalen TE0 68



## Dynamometer 04



Levering inclusief kunststof koffer, handleiding en kalibratie rapport.

### Mechanische eigenschappen

- Geanodiseerd aluminium huis.
- Beschermingsklasse IP 65.
- Overlast indicatie bij 10% overlast.
- Proefbelasting 2 x WLL.
- Veiligheidsfactor 5 x WLL.

### Elektrische specificaties

- Alkaline batterij (9V type).
- Bedrijfsduur ca 100 uur.

### Elektronische specificaties

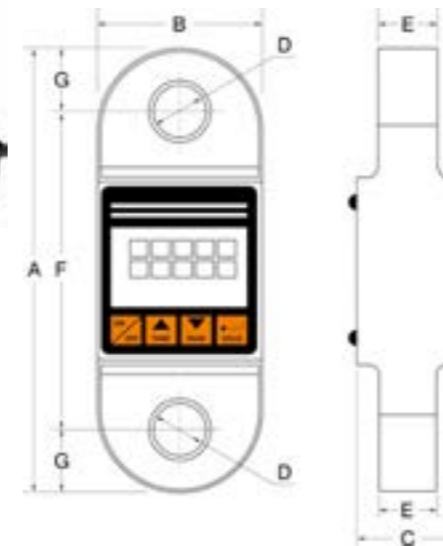
- LCD display met 5 posities, cijferhoogte 17 mm.
- Omgevingstemperatuur tussen -10°C tot +55°C.
- Nauwkeurigheid tot ca 0.15% van de afleeswaarde.

### Functionele specificaties

- Automatische nulstelling bij inschakelen.
- Eenvoudig keuze menu: aan/uit-, tarreer-, piek- en blokkeerknop.
- Zelf kalibreerbaar op nul- en gewichtswaarde.
- Afleesmogelijkheid van bruto-, netto- en tarragewicht.
- Piekfunctie houdt maximale gewicht vast.
- Blokkeerfunctie houdt het visuele gewicht vast in de display.
- Eenheden selectie unit (kg - t - ton - lbs - daN - kN).
- Voeding schakelt automatisch uit.

### Optie

- Harpsluitingen vanaf 10T.



Type	Veilige werklust (kg)	Resolutie (kg)	A (mm)	B (mm)	C (mm)	D (mm)	E (mm)	F (mm)	G (mm)	Harpsluiting (t)	Gewicht (kg)	Artikelnummer
DSD04-1.25	1250	0,5	190	85	54	16	16	142	25	1,50 incl.	0,70	1508000
DSD04-2.5	2500	1	215	85	54	21	25	159	28	3,25 incl.	1,35	1508001
DSD04-5.0	5000	2	232	85	54	27	32	168	32	6,50 incl.	1,85	1508003
DSD04-10.0	10000	5	315	100	59	39	49	203	56	12,00 excl.	3,60	1508005
DSD04-20.0	20000	10	350	126	70	55	70	210	70	25,00 excl.	7,00	1508007

### Dynamometer 04 TX/RX met afleesbare afstandsbediening



Levering inclusief kunststof koffer, handleiding en kalibratie rapport.

#### Mechanische eigenschappen

- Geanodiseerd aluminium huis.
- Beschermingsklasse IP 65.
- Overlast indicatie bij 10% overlast.
- Proefbelasting 2 x WLL.
- Veiligheidsfactor 5 x WLL.

#### Elektrische specificaties

- Oplaadbare batterijen inclusief lader.
- Lader: Input 230 VAC, output 20 VDC.
- Bedrijfsduur ca 100 uur.

#### Elektronische specificaties

- LCD display met 5 posities, cijferhoogte 17 mm.
- Omgevingstemperatuur tussen -10°C en +55°C
- Nauwkeurigheid tot ca 0,15% van de afleeswaarde.

#### Functionele specificaties

- Automatische nulstelling bij inschakelen.
- Eenvoudig keuze menu: aan/uit-, tarreer-, piek- en blokkeerknop.
- Zelf kalibreerbaar op nul- en gewichtswaarde.
- Afleesmogelijkheid van bruto-, netto- en tarragewicht.
- Piekfunctie houdt maximale gewicht vast.
- Blokkeerfunctie houdt het visuele gewicht vast in de display.
- Eenheden selectie unit (kg - t - ton - lbs - daN - kN).
- Voeding schakelt automatisch uit.

#### RX-PORT elektrische specificaties

- Alkaline batterijen (3 x AA type).
- Standtijd ca 150 uur.
- Batterij-indicator.

#### RX-PORT elektronische specificaties

- LCD display met 5 posities, 12 mm cijferhoogte.
- 433,92 MHz frequentieregeling.
- Omgevingstemperatuur -5°C tot +55°C.
- RS232-poort voor printer- of PC-verbinding (niet alle type printers).

#### TX-LOAD elektrische specificaties

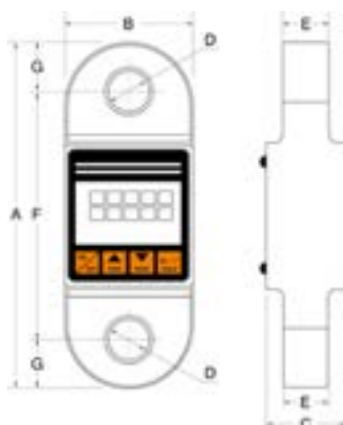
- Zendbereik max 50 m.

#### TX-LOAD elektronische specificaties

- 433,92 MHz frequentieregeling.

#### Optie

- Harpsluiting vanaf 10T.



Type	Veilige werklust (kg)	Resolutie (kg)	A (mm)	B (mm)	C (mm)	D (mm)	E (mm)	F (mm)	G (mm)	Harpsluiting (t)	Gewicht (kg)	Artikelnummer
DSD04-05TX/RX	5000	2	232	85	54	27	32	168	32	6.5 incl.	1.85	1512003
DSD04-10TX/RX	10000	5	315	100	59	39	49	203	56	12 excl.	3.6	1512005
DSD04-25TX/RX	25000	10	350	126	70	55	70	210	70	25.00 excl.	7.0	1512009
DSD04-50TX/RX	50000	20	450	165	98	77	98	260	95	55.00 excl.	17.0	1512011

### Dynamometer 05 met tarreer afstandsbediening



DSD05T



DSD05



Levering inclusief kunststof koffer, handleiding en kalibratie rapport.

#### Mechanische eigenschappen

- Aluminium huis.
- Gelegeerd stalen trekkraachtunit.
- Proefbelasting 2 x WLL (zonder ontregeling trekkraachtunit).
- Veiligheidsfactor 5 x WLL.
- International Protection Rating/Ingress Protection: IP65 (EN60529)

#### Elektrische specificaties

- Alkaline batterij (3 x AA type).
- Bedrijfsduur ca 180 uur.

#### Elektronische specificaties

- Omgevingstemperatuur tussen -5°C tot +55°C.
- Nauwkeurigheid tot ca 0.1% van de afleeswaarde.
- Batterij indicator.

#### Functionele specificaties

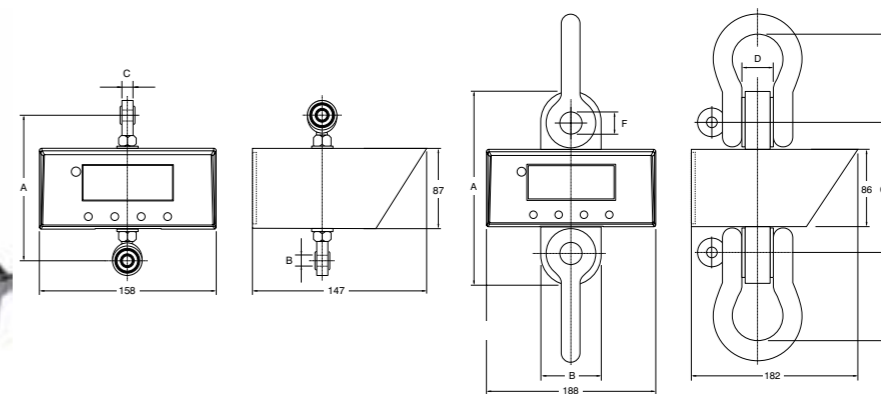
- Automatische nulstelling bij inschakelen.
- Digitale nul- en gewichtinstelling.
- Digitale stabilisatiefilter met een grotere demping van gewichtsschommelingen
- Tarreer, piek- en blokkeerfunctie.
- Eenheden selectie unit (kg - N - kN - lb).
- Automatisch uitschakelen.

#### Standaard levering

- Harpsluitingen (3,2T en 6,3T).
- Afstandsbediening voor het tarreeren.
- Kunststof koffer.
- Handleiding.
- Kalibratierapport.

#### Optie

- Harpsluiting vanaf 10T.
- U-13 sluiting (2635013) voor de type 0,6T en 1,0T.



Type	Veilige werklust (kg)	Resolutie (kg)	A (mm)	B (mm)	C (mm)	D (mm)	E (mm)	F (mm)	Harpsluiting (t)	Gewicht (kg)	Artikelnummer
DSD05-0.6T	600	0.2	170	16	21	-	-	-	U-13 excl.	2.3	1514001
DSD05-1.0T	1000	0.5	170	16	21	-	-	-	U-13 excl.	2.3	1514003
DSD05T-3.2T	3200	1	199	69	130	25	269	20	3.25 incl.	4.7	1514005
DSD05T-6.3T	6300	2	213	69	144	35	348	26	6.5 incl.	7.0	1514007
DSD05T-10.0T	10000	5	265	100	181	50	455	36	12 excl.	9.6	1514009



**Dynamometer 05TX/RX met afleesbare afstandsbediening**



Levering inclusief kunststof koffer, handleiding en kalibratie rapport.

**Mechanische eigenschappen**

- Aluminium huis.
- Gelegeerd stalen trekkrachtunit.
- Proefbelasting 2 x WLL (zonder ontregeling trekkrachtunit).
- Veiligheidsfactor 5 x WLL.
- International Protection Rating/Ingress Protection: IP65 (EN60529).

**Elektrische specificaties**

- Alkaline batterij (3 x AA type).
- Bedrijfsduur ca 180 uur.

**Elektronische specificaties**

- Omgevingstemperatuur tussen -5°C tot +55°C.
- Nauwkeurigheid tot ca 0.1% van de afleeswaarde.
- Batterij indicator.

**Functionele specificaties**

- Automatische nulstelling bij inschakelen.
- Digitale nul- en gewichtsinstelling.
- Digitale stabilisatiefilter met een grotere demping van gewichtsschommelingen
- Tarreer, piek- en blokkeerfunctie.
- Eenheden selectie unit (kg - N - kN - lb).
- Automatisch uitschakelen.

**RX-PORT elektrische specificaties**

- Alkaline batterijen (3 x AA type).
- Standtijd ca 150 uur.
- Batterij-indicator.

**RX-PORT elektronische specificaties**

- LCD display met 5 posities, 12 mm cijferhoogte.
- 868 MHz frequentieregeling.
- Omgevingstemperatuur -5°C tot +55°C.
- RS232 poort voor printer- of PC-verbinding.

**TX-LOAD elektrische specificaties**

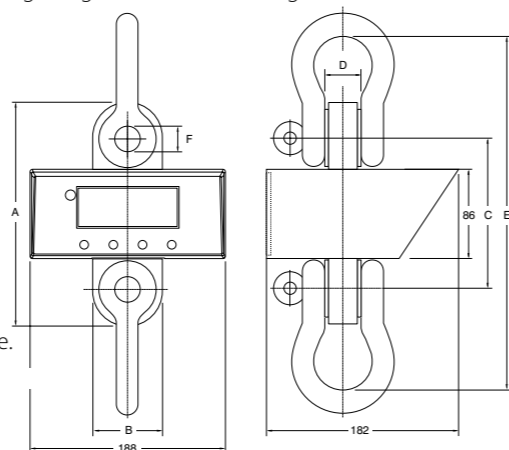
- Zendbereik max. 50 m.

**TX-LOAD elektronische specificaties**

- 868 MHz frequentieregeling.

**Optie**

- Harpsluiting vanaf 10T.



**Standaard levering**

- Harpsluitingen (3,2T en 6,3T).
- Afstandsbediening voor het tarreren.
- Kunststof koffer.
- Handleiding.
- Kalibratierapport.

Type	Veilige werklust (kg)	Resolutie (kg)	A (mm)	B (mm)	C (mm)	D (mm)	E (mm)	F (mm)	Harpsluiting (t)	Gewicht (kg)	Artikelnummer
DSD05TX/RX-3.2T	3200	1	199	69	130	25	269	20	3.25 incl.	4.7	1513005
DSD05TX/RX-6.3T	6300	2	213	69	144	35	348	26	6.5 incl.	7.0	1513007
DSD05TX/RX-10.0T	10000	5	265	100	181	50	455	36	12 excl.	9.6	1513009

**TEO kraanweger**



TEO-200 / TEO-5000



TEO-12.500 / TEO-85.000

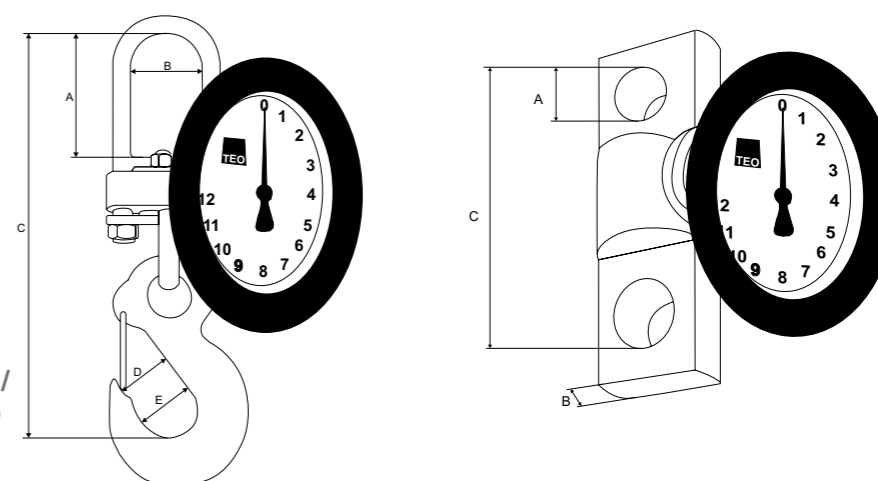
De REMA TEO mechanische kraanweger met één ophangoog en klephaak t/m 5.000 kg en vanaf 12.500 kg t/m 85.000 kg met 2 ogen.

**Kenmerken**

- Zeer robuuste uitvoering.
- Laag eigengewicht.
- Plexiglas met rubberen rand beschermt de display.
- Afwijking binnen de 1% van de volledige uitlezing.
- Zeer eenvoudig trimmen voor nulinstelling.
- Veiligheidsfactor 5 (veiligheidsfactor 4 vanaf TEO-5000).

**Optie**

- Afstandsaflezing.
- Harpsluitingen.



Type	Veilige werklust (kg)	Resolutie (kg)	A (mm)	B (mm)	C (mm)	D (mm)	E (mm)	Gewicht (kg)	Artikelnummer
TEO-200	200	1	60	53	230	27	35	5	1550001
TEO-320	320	2	60	53	230	27	35	5	1550003
TEO-500	500	2	60	53	230	27	35	5	1550005
TEO-750	750	5	60	53	230	27	35	5	1550007
TEO-1250	1.250	5	60	53	230	27	35	5	1550009
TEO-2000	2.000	10	60	53	230	27	35	5	1550011
TEO-3200	3.200	20	75	53	280	34	46	5.5	1550013
TEO-5000	5.000	20	75	53	300	42	56	6.5	1550015
TEO-12.500	12.500	50	40	41	213	-	-	8.1	1550017
TEO-25.000	25.000	100	55	42	267	-	-	12.9	1550019
TEO-50.000	50.000	200	75	56	329	-	-	25	1550021
TEO-85.000	85.000	500	85	60	390	-	-	60	1550023



Info sjobanden	70
Info anti-slipmatten en hoekbeschermers	71
Checklist correct en veilig sjobanden	72
Checklist sjobanden	73
Sjobanden	74
Hoekbeschermers en anti-slipmatten	77

## Informatie over REMA sjobanden

REMA sjobanden worden volgens de Europese EN 12195-2 norm geproduceerd. Deze norm hanteert de LC in daN (Lashing Capacity).

### De belangrijkste eisen in de EN 12195-2 norm zijn:

- De hardware, d.w.z. ratel en haken, dienen een veiligheidsfactor van min. 2 x de LC-waarde te hebben op breuk.
- De band, ongeconfectioneerd, dient een veiligheidsfactor van minimaal 3 x de LC-waarde te hebben op breuk.
- Het totale sjorsysteem dient minimaal een breuk te hebben van 2 x de LC-waarde.

## Uitleg REMA sjoband label

Spanbanden moeten volgens de EN 12195-2 norm voorzien zijn van een label met instructie daarop vermeld. Dit label dient aan zowel het rateldeel (het bandweefsel dat aan de ratel bevestigd is) als ook op het spandeel van de spanband bevestigd te worden. Voor polyester spanbanden moet het label blauw zijn.

### Het blauwe label dat aan de spanband bevestigd is bevat een aantal vaste gegevens:

1. LC1 = Lashing Capacity (bij spanning in rechte lijn)
2. LC2 = Lashing Capacity (bij spanning in omsnoering)
3. SHF = Standard Hand Force (handkracht)
4. STF = Standard Tension Force (voorspankracht)
5. Materiaalsoort van het band (in de regel PES, polyester)
6. Rekpercentage van het bandmateriaal (max 7% toelaatbaar)
7. Length (van het rateldeel of het spandeel; het voorbeeld laat de rateldeel zien)
8. S/N = serial number (het serienummer van de desbetreffende sjoband)
9. Waarschuwing: "not for lifting"
10. Naam of logo van de fabrikant
11. EN 12195-2: alle REMA sjobanden zijn geproduceerd volgens de Europese Norm EN 12195-2
12. Productie maand/jaar

## Optie 1: Diagonaal sjobanden

### De LC-waarde is belangrijk.

- De LC-waarde is alleen van belang bij diagonaal sjobanden.
- Bij deze manier van vastzetten moeten er minimaal 4 sjorsystemen toegepast worden (fig. 2).
- De LC-waarde in combinatie met de verticale sjoband  $\alpha$  en de horizontale hoek  $\beta$  zijn van belang.
- De verticale sjoband  $\alpha$  tussen de laadvloer en het sjorsysteem moet tussen de 20° en 65° bedragen (fig.1).
- De horizontale sjoband  $\beta$  tussen de lengte richting van de vracht en het sjorsysteem moet tussen de 6° en 55° bedragen (fig. 2).

## Optie 2: Neersjobanden

### De Stf-waarde is uiterst belangrijk.

- De meest voorkomende manier van lading vastzetten is het neersjobanden, hierbij wordt de lading op de laadvloer "vastgedrukt" (fig. 3).
- Belangrijk bij deze manier van neersjobanden is met hoeveel kracht dit gebeurt met andere woorden hoeveel spanning kan worden opgebouwd in het sjorsysteem.
- Hierbij speelt de LC (Lashing Capacity) geen rol maar is de voorspanning van het systeem van belang, dit wordt op de blauwe REMA label van het sjorsysteem met Stf in daN aangegeven (Standard tension force).
- Deze Stf waarde wordt gemeten bij een standaardwaarde Shf van 50 daN (Standard hand force).
- De Stf-waarde dient tussen de 10% en 50% van de LC-waarde van het sjorsysteem te liggen (wordt hoofdzakelijk bepaald door de kwaliteit en het type ratel).
- Bij neersjobanden dient men minimaal 2 sjorsystemen te gebruiken en moet men trachten de hoek  $\alpha$  zo groot mogelijk te houden (fig. 3). Hoek  $\alpha$  moet tussen de 35° en 90° zijn.

100% PES  
LC 2000 daN  
SN:  
DATE:

REMA HOLLAND B.V.  
**REMA**  
EN12195-2

**REMA** 10

Niet om te hijsen  
Not for lifting  
Nicht zum heben  
Non destiné au levage

3 SHF 50 daN | STF 320 daN 4

7 Length: 0,4 m  
Art. No: 1401005  
8 S/N:  
Date: 12

1 LC 2000 daN  
2 LC 4000 daN  
5 100% PES

•Rek •Elongation <7% 6  
•Dehnung •Allongement

**VEILIGHEIDSMATREGELEN NL**  
• Voor gebruik sjoband op beschadiging controleren.  
• Houdt rekening met toelaatbare trekkracht, afhankelijk van sjormethode.  
• Gebruik hoekbeschermers bij scherpe kanten.

**SAFETY PRECAUTIONS EN**  
• Inspect the ratchet strap on damages before usage.  
• Observe the rated assembly strength on the label applied to the lashing method.  
• Use corner protectors for sharp edges.

**VORSICHTSMAßNAHMEN DE**  
• Vor jedem Einsatz Zurrort auf Beschädigung untersuchen.  
• Zulässige Zugkraft gemäß Etikett in Abhängigkeit von Zurrart beachten.  
• Bei scharfen Kanten Kantenschutz einsetzen.

**PRÉCAUTIONS DE SÉCURITÉ FR**  
• Vérifier les sangles avant chaque utilisation.  
• Respecter la T.M.U. (Tension Maximale d'Utilisation) indiquée sur l'étiquette selon la méthode d'arrimage.  
• Utiliser des coins de protection sur les angles vifs.

www.tuv.com  
TÜV  
100% Polyester

GS  
garantie  
Sicherheit

EN12195-2  
LOG-IN  
MY REMA

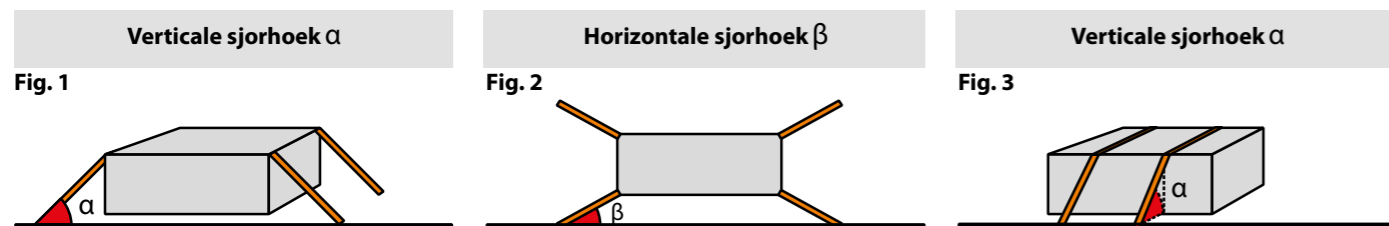
8 717365 006982



## Ladingzekeren en de wrijvingscoëfficiënt

De wijze waarop de lading wordt vastgezet - diagonaal sjoorren of neersjoorren - bepaalt of de **LC (lashing capacity)** of de **Stf (standard tension force)** van belang is.

De wrijvingscoëfficiënt - tussen de lading en laadvloer - en de hoeken  $\alpha$  en  $\beta$  bepalen in grote mate de hoeveelheid toe te passen sjorsystemen (dit staat uitvoerig beschreven in EN 12195-1).



## Verhoog de wrijvingscoëfficiënt met REMA anti-slipmatten



Neersjoorren m.b.v. anti-slipmatten (rood) en hoekbeschermers (blauw).

Anti-slipmatten (ook wel frictiematten) zijn voor een goede ladingzekering een onmisbaar onderdeel. Anti-slipmatten dienen om de wrijving tussen de ladingeenheid en de ladingdrager dusdanig te vergroten, dat de lading niet meer kan gaan schuiven. Goed gebruik van een anti-slipmat en dus het verhogen van de wrijvingsweerstand leidt direct tot het gebruik van **minder sjoorbanden**.

**REMA anti-slipmatten**  
- getest volgens Duitse VDI 2700 norm  
- wrijvingscoëfficiënt  $\mu > 0.6$

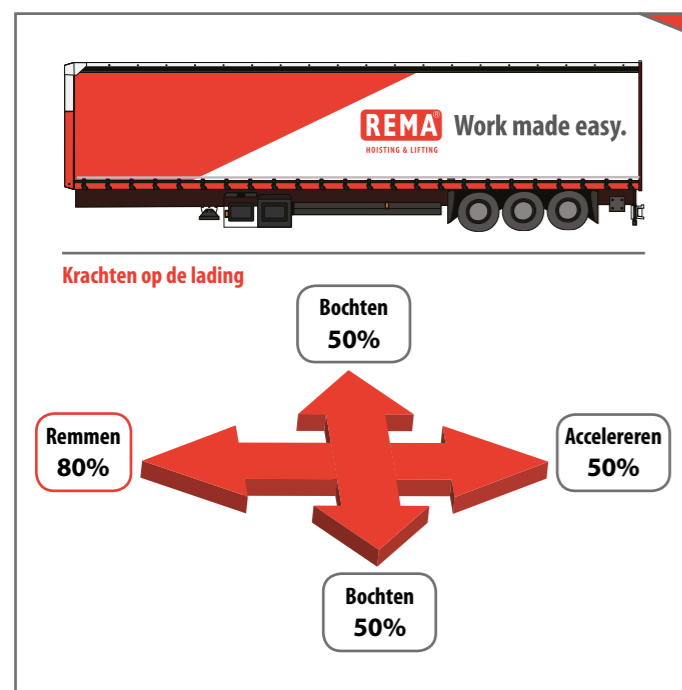


## Indicatie berekening neersjoorren met REMA sjoorbanden

Een vrachtwagen vervoert een lading van 6000 kg. Het zwaartepunt ligt in het midden van de lading. De lading wordt met sjoorbanden neergeschord met een sjoorhoek  $\alpha$  tussen de 83 en 90 graden (fig. 3). De wrijvingscoëfficiënt wordt de wrijving tussen de lading en de laadvloer bedoeld.

De grootste krachten treden op tijdens het remmen. 80% van het gewicht van de lading wil tijdens het remmen naar voren, 50% van het gewicht van de lading wil naar rechts, links en naar achteren uitbreken.

**Wrijvingscoëfficiënten:**  
metaal op metaal:  $\mu = 0.2$   
metaal op hout:  $\mu = 0.4$   
rubber antislipmat:  $\mu = 0.6$



### Voorbeeld 1 : metaal op metaal

80% van 6000 kg	4800
0.2 (wrijvingscoëfficiënt) x 6000 kg	1200
<b>Totaal aan krachten opvangen</b>	<b>3600 daN</b>

3600 daN delen door de voorspankracht (Stf) van de sjoorband geeft aantal sjoorbanden aan.  $3600 / 320 = 11.25$  dus **12** sjoorbanden.

### Voorbeeld 2 : met anti-slipmat

80% van 6000 kg	4800
0.6 (wrijvingscoëfficiënt) x 6000 kg	3600
<b>Totaal aan krachten opvangen</b>	<b>1200 daN</b>

1200 daN delen door de voorspankracht (Stf) van de sjoorband geeft aantal sjoorbanden aan.  $1200 / 320 = 3.75$  dus **4** sjoorbanden.

## Correct en veilig sjoorren van de lading

Het vakkundig vastzetten van lading moet geleerd worden, het is meer dan het eenvoudig omspannen van de lading met een spanband. Sterker nog, het traditioneel zekeren is geen vakkundigheid, omdat dit meestal niet voldoende is om te spreken van een goede ladingzekering.

Het simpelweg een spanband om de lading gooien en deze opspannen is een zeer in-efficiënte vorm van lading zekeren. Wij kunnen u leren hoe het makkelijker, beter en sneller kan!

## ✓ CHECKLIST correct en veilig sjoorren van de lading

Verantwoordelijk bij het transporteren van ladingen over de openbare weg zijn de eigenaar van de truck of oplegger, de belader/verzender en chauffeur.

- Is de chauffeur geschoold/getraind voor zijn werk/taak en in het bezit van de juiste papieren en documenten?
- Is de truck of oplegger geschikt voor de lading en de openbare weg? (eigenaar)
- Is het laadvlak schoon en vrij van vuil, vet, olie, zand, ijs, sneeuw, etc?
- Is de volgorde, verdeling en manier van beladen op de juiste manier gepland door de verantwoordelijke persoon? (verzender)
  - Gebruik van blokkeer hulpmiddelen, let op de maximale kracht welke deze kunnen opnemen (houten balken, blokken, wiggen, etc).
  - Zwaartepunt bepaling van de last.
  - Voorkom lege ruimtes tussen de lading.
  - Let op de stabiliteit van de lading.
  - Versjor de lading volgens de EN norm.
- Het gewicht van de lading ligt onder het maximale laadgewicht van de truck en de laadvoorschriften zoals bepaald door de truck of oplegger fabrikant.
- Zijn de sjormiddelen verbonden aan daarvoor geschikte sjoorpunten/ogen?
- Voldoen de sjormiddelen inclusief label aan de EN voorschriften? (LC capaciteit, producent, serienummer etc.)
- Zijn de sjormiddelen minimaal jaarlijks gekeurd door een daarvoor geautoriseerd persoon?
- Zijn de sjormiddelen beschermd tegen wrijving, slijtage en insnijding dmv hoekbeschermers?
- Zijn er hulpmiddelen voorhanden voor ladingzekering, bijv. balken ter opvulling?
- Geen beschadigingen aan de sjormiddelen en of hulpmiddelen.
- Zijn er anti-slipmatten aanwezig?
- Is de lading zodanig gezeerd dat de acceleratie, rem en zijwaartse krachten opgevangen kunnen worden?
- Is de lading die buiten de truck steekt volgens voorschriften gemarkeerd?
- Heeft de chauffeur zich ervan vergewist dat de lading volgens de voorschriften is gezeerd, ook na elke stop!
- Gebruik uitsluitend sjormiddelen die aan de EN normen voldoen.

## ✓ CHECKLIST volgens de Europese Norm EN 12195-2

- De geïnspecteerde sjoorband moet buiten gebruik gesteld worden wanneer niet alle punten (**1 t/m 18**) aangevinkt kunnen worden.
- De buiten bedrijf gestelde sjoorband zal voor eventuele service/repairatie geretourneerd moeten worden aan de producent.
- Indien de sjoorband niet aangeboden wordt voor service/repairatie dient deze vernietigd te worden zodanig dat deze niet meer ingezet kan worden.
- De sjoorband dient minimaal jaarlijks door een daarvoor bevoegd persoon geïnspecteerd te worden.

### Label

1. Is de sjoorband en/of het losse deel voorzien van een label?
2. Is het label leesbaar en voorzien van:
  - LC lashing capacity
  - SHF 50 daN
  - Tekst; alleen voor sjoorren niet voor hijsen
  - Naam fabrikant
  - De norm (EN-12195-2)
  - Rek in % (bij LC)
3. Heeft het label de volgende kleur?
  - Blauw (PES, polyester)

- Lengte in meter.
- STF (alleen voor het rateldeel)
- Materiaal van de sjoorband
- Serienummer/tracé code
- Productiejaar

### Label



**Band**

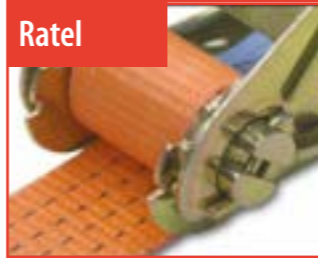
4. Zijn alle stiksels vrij van beschadigingen?
5. Is de maximale levensduur van 6 jaar niet overschreden? (aanbeveling Rema)
6. Geen beschadiging aan het band veroorzaakt door hitte of wrijving?
7. Er zijn geen insnijdingen, breuken van het garen en/of uitstekende draden.
8. Er zijn geen beschadigingen veroorzaakt door blootstelling aan chemicaliën.
9. Er zijn geen tekenen van niet geautoriseerde reparaties.

**Ratel**

10. Is de ratel voorzien van LC waarde
11. Er is geen vervorming waarneembaar aan het spanelement
12. De handel kan vrij bewegen en de vergrendelplaat is vrij van slijtage
13. Het spanelement vertoont geen corrosie en/of breuken en scheuren

**Haken**

14. Zijn de haken voorzien van LC waarde?
15. De haken vertonen geen corrosie en/of breuken en scheuren.
16. De deformatie is niet groter dan 5%.
17. De haak toont geen tekenen van verdraaiing of verbuigingen veroorzaakt door overbelasten en/of verkeerd gebruik.
18. Bij haken met een veiligheidsklep, moet de klep goed functioneren en onbeschadigd zijn.

**Band****Ratel****Haken****Kenmerken REMA sjorbanden**

- Volgens EN 12195-2.
- Robuust, corrosiebestendige ratel.
- Lange hendel voor een betere krachtoverdracht.
- Weinig rek in de band vermindert de kans op naspannen.
- Gebruikersaanwijzing, behalve IG-systemen.

**Belangrijk**

- Gebruik sjorbanden nooit om te hijsen.
- Sjurbanden zo aanbrengen dat de band niet gedraaid is.
- De haken nooit op de punt belasten.
- De ratel mag niet op een hoek van de lading gespannen worden.
- Gebruik bij lasten met scherpe kanten en/of ruwe oppervlakten altijd beschermingsmiddelen.
- Polyester sjorbanden nooit gebruiken in een alkalische omgeving.
- Toegestane werktemperatuur is -40° tot +100° C.

**REMA Sjurband-haken**

1. Klauwhaak
2. Triangel-karabijnhaak
3. Smalle draadhaak
4. Gedraaide karabijnhaak
5. Triangel

**Systeem 50 force Stf 400 daN / LC 5000 daN**

Sjurband 50 mm breed met verlengde ratel waardoor een hogere voorspankracht verkregen wordt.

**Kenmerken**

- Volgens EN12195-2.
- Robuust, corrosiebestendig ratel.
- Hendellengte 265 mm.
- Weinig rek in de band vermindert de kans op naspannen.

Type	Stf waarden (daN)	Sjurcapaciteit LC (daN)	Sjurcapaciteit LC omgeslagen (daN)	Sjurcapaciteit LC eindloos in (daN)	Bandbreedte (mm)	Lengte (m)	Eindfournituren	Artikelnummer
50F/2-VR	400	2500	5000	-	50	9	smalle draadhaak 419	1450015

**Systeem 50 standaard Stf 320 daN / LC 4000 daN****Kenmerken**

- Volgens EN12195-2.
- Robuust, corrosiebestendig ratel.
- Hendellengte 230 mm.
- Weinig rek in de band vermindert de kans op naspannen.

Type	Stf waarden (daN)	Sjurcapaciteit LC (daN)	Sjurcapaciteit LC omgeslagen (daN)	Sjurcapaciteit LC eindloos in (daN)	Bandbreedte (mm)	Lengte (m)	Eindfournituren	Artikelnummer
50/2-411-9m	320	2000	4000	-	50	9	gedraaide karabijnhaak 411	1401005
50/2-420-9m	320	2000	4000	-	50	9	triangel 420	1402005
50/2-409-9m	320	2000	4000	-	50	9	triangel-karabijnhaak 409	1403005
50/2-419-7m	320	2000	4000	-	50	7	smalle draadhaak 419	1405003
50/2-419-8m	320	2000	4000	-	50	8	smalle draadhaak 419	1405004
50/2-419-9m	320	2000	4000	-	50	9	smalle draadhaak 419	1405005
50/2-419-10m	320	2000	4000	-	50	10	smalle draadhaak 419	1405007
50/2-419-12m	320	2000	4000	-	50	12	smalle draadhaak 419	1405009
50/2-400U-9m	320	2000	4000	-	50	9	klauwhaak 400U	1407005
50/1-6m	320	-	-	4000	50	6	eindloos	1408001

**Systeem 50 EBC Ergo Belt Control Stf 450 daN / LC 5000 daN**

De EBC ratel is een zeer veilige ratel omdat men stapsgewijs en gecontroleerd de spanning van de sjorband kan halen bij het lossen van ladingen, waardoor gevaarlijke situaties voorkomen kunnen worden (bij standaard ratels komt de spanning in een keer vrij). De EBC ratel wordt door een trekbeweging gespannen waardoor een grotere krachtoverspanning gerealiseerd wordt en een hogere Stf waarde van 450 daN bereikt wordt.

**Kenmerken**

- Volgens EN12195-2.
- Robuust, corrosiebestendig ratel.
- Hendellengte 300 mm.
- Weinig rek in de band vermindert de kans op naspannen.

Type	Stf waarden (daN)	Sjurcapaciteit LC (daN)	Sjurcapaciteit LC omgeslagen (daN)	Sjurcapaciteit LC eindloos in (daN)	Bandbreedte (mm)	Lengte (m)	Eindfournituren	Artikelnummer
50EBC/2-419-9m	450	2500	5000	-	50	9	smalle draadhaak 419	1409003



Verpakt in plastic inclusief REMA handleiding.

## Systeem 50 ergo met lange hendel Stf 500 daN / LC 5000 daN



De ERGO ratel met lange hendel wordt door een trekbeweging gespannen waardoor een grotere kracht-overbrenging gerealiseerd wordt (standaard systemen zijn met een duw ratel uitgevoerd). Door de hoge voorspankracht Stf van 500 daN kan met veel minder sjorbanden volstaan worden.

**Kenmerken**

- Volgens EN12195-2.
- Robuust, corrosiebestendig ratel.
- Hendellengte 325 mm.
- Weinig rek in de band vermindert de kans op naspannen.

Type	Stf waarden (daN)	Sjorcapaciteit LC (daN)	Sjorcapaciteit LC omgeslagen (daN)	Sjorcapaciteit LC eindloos in (daN)	Bandbreedte (mm)	Lengte (m)	Eindfournituren	Artikelnummer
50R/2-419-9m	500	2500	5000	-	50	9	smalle draadhaak 419	1450001

## Systeem 35 Stf 180 daN / LC 2000 daN

**Kenmerken**

- Volgens EN12195-2.
- Robuust, corrosiebestendig ratel.
- Hendellengte 134 mm.
- Weinig rek in de band vermindert de kans op naspannen.

Type	Stf waarden (daN)	Sjorcapaciteit LC (daN)	Sjorcapaciteit LC omgeslagen (daN)	Sjorcapaciteit LC eindloos in (daN)	Bandbreedte (mm)	Lengte (m)	Eindfournituren	Artikelnummer
35/2-419-9m	180	1000	2000	-	35	9	smalle draadhaak 419	1452001
35/2-410-9m	180	1000	2000	-	35	9	karabijnhaak 410	1452003
35/1-6m	180	-	-	2000	35	6	eindloos	1452005
35/2-419-7m	180	1000	2000	-	35	7	smalle draadhaak 419	1452007
35/2-419-6m	180	1000	2000	-	35	6	smalle draadhaak 419	1452009
35/1-12M	180	-	-	2000	35	12	eindloos	1452011

## Systeem 25B Stf 135 daN / LC 1500 daN

**Kenmerken**

- Volgens EN12195-2.
- Robuust, corrosiebestendig ratel.
- Hendellengte 131 mm.
- Weinig rek in de band vermindert de kans op naspannen.

Type	Stf waarden (daN)	Sjorcapaciteit LC (daN)	Sjorcapaciteit LC omgeslagen (daN)	Sjorcapaciteit LC eindloos in (daN)	Bandbreedte (mm)	Lengte (m)	Eindfournituren	Artikelnummer
25B/2-402-7m	135	750	1500	-	25	7	smalle draadhaak 402	1416001
25B/2-402-5m	135	750	1500	-	25	5	smalle draadhaak 402	1416003
25B/2-402-3m	135	750	1500	-	25	3	smalle draadhaak 402	1416005
25B/1-6m	135	-	-	1500	25	6	eindloos	1416007

Verpakt in plastic inclusief REMA handleiding.

## Systeem 25A Stf 120 daN / LC 800 daN



Sjorband 25 mm breed

**Kenmerken**

- Volgens EN12195-2.
- Robuust, corrosiebestendig ratel.
- Hendellengte 112 mm.
- Weinig rek in de band vermindert de kans op naspannen.

Type	Stf waarden (daN)	Sjorcapaciteit LC (daN)	Sjorcapaciteit LC omgeslagen (daN)	Sjorcapaciteit LC eindloos in (daN)	Bandbreedte (mm)	Lengte (m)	Eindfournituren	Artikelnummer
25A/2-402-7M	120	400	800	-	25	7	smalle draadhaak 402	1416011
25A/2-402-5M	120	400	800	-	25	5	smalle draadhaak 402	1416013
25A/2-402-3M	120	400	800	-	25	3	smalle draadhaak 402	1416015
25A/1-6M	120	-	-	800	25	6	eindloos	1416017
25A/1-3M	120	-	-	800	25	3	eindloos	1416019
25A/1-4M	120	-	-	800	25	4	eindloos	1416021

## Systeem IG LC 250 daN / SBIG LC 400 daN



Sjorband 25 mm breed.

**Kenmerken**

- Volgens EN 12195-2.
- Weinig rek in de band vermindert de kans op naspannen.

Type	Sjorcapaciteit LC (daN)	Sjorcapaciteit LC omgeslagen (daN)	Sjorcapaciteit LC eindloos in (daN)	Bandbreedte (mm)	Lengte (m)	Eindfournituren	Artikelnummer
IG-001-2.5M	-	-	300	25	2.5	eindloos	1432001
IG-002-3.5M	-	-	300	25	3.5	eindloos	1432002
IG-003-4.5M	-	-	300	25	4.5	eindloos	1432003
SBIG-103	-	-	450	25	3	eindloos	1433001
SBIG-105	-	-	450	25	5	eindloos	1433002
SBIG-107	-	-	450	25	7	eindloos	1433003

## Hoekbeschermers



H3 wit



H1 zwart

Speciaal ontwikkeld voor bescherming van zowel de band, als het vast te zetten voorwerp.

**Kenmerken**

- Geschikt voor band 50 en 75 mm breedte.
- Gegoten uit één stuk.
- Goede geleiding sjoband.
- Bescherming van het product door speciale vorm (drukpuntverlaging).
- Scheurt niet/vormvast, ook bij vriestemperatuur.
- Vormvast en herbruikbaar.
- Gemaakt uit hoogwaardig kunststof.

Type	Afmetingen (mm)	Bandbreedte (mm)	Artikelnummer
H3 wit	100 x 100	75	1460083
H1 zwart	150 x 190	50	1460085

## Heavy duty hoekbeschermers - model 2

Heavy duty hoekbeschermers zijn geschikt voor toepassing van sjobanden en/of sjorkettingen.

**Kenmerken**

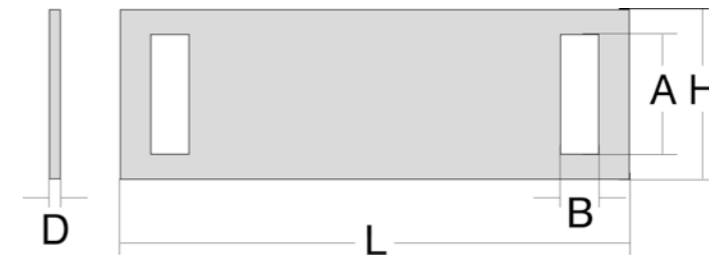
- Bescherming van zowel het product als de band.
- Krachtverdeling over het product.
- Samenhouden van ladingen.
- Houdt deelladingen samen.

Type	Afmetingen (mm)	Bandbreedte (mm)	Artikelnummer
H2-0.3	190 x 190 x 20	300	1460091
H2-0.8	190 x 190 x 20	800	1460093
H2-1.0	190 x 190 x 20	1000	1460095
H2-1.2	190 x 190 x 20	1200	1460097

## Rema DF polyurethaan beschermplaat

**REMA beschermmiddelen voor veilig en probleemloos hijsen.**

Beschermmiddelen voor hijsbanden, rondstroppen en sjobanden zijn vooral belangrijk wanneer producten met ruwe oppervlakken en scherpe kanten gehesen worden.



Type	Voor sjobanden	Binnenmaten A x B (mm)	Buitenmaten L x H (mm)	Artikelnummer
DF-25	25	25x10	250x80	1105025
DF-35	30	35x10	250x80	1105035
DF-55	50	55x10	300x100	1105055
DF-80	75	80x30	450x120	1105080

## Antislipmatten



De wrijvingsweerstand tussen materialen is sterk verschillend en in bepaalde gevallen afhankelijk van temperatuur en vochtigheid. De kracht die nodig is om ladingen op hun plaats te houden, wordt voornamelijk bepaald door deze wrijvingscoëfficiënt. De anti-slipmatten zijn een hulpmiddel om een optimale wrijvingsweerstand te verkrijgen. Die draagt bij tot een optimale fixatie van de lading.

**Kenmerken**

- Getest volgens Duitse VDI 2700 norm.
- Verkrijgbaar in verschillende diktes en afmetingen.
- Wrijvingscoëfficiënt >0,6.

**AS-0,25/0,5**

- Toepassing: Tussen laadvloer en lading of tussen de ladingen onderling.

**AS-2,4**

- Prijsbewuste anti-slipmat.
- Toepassing: In de breedte van de laadvloer van vrachtauto's.

**AS-5**

- De populaire anti-slipmat.
- Toepassing: Tussen lading en laadvloer.

**AS-13,6 Dunne anti-slipmat (3 mm),**

- Voordeel: Zelf op maat snijden.
- Toepassing: Tussen ladingen onderling.

Type	Lengte (mm)	Afmetingen (mm)	Artikelnummer
AS-0.25	250	250 x 8	1460101
AS-0.50	500	500 x 8	1460103
AS-5.0	5000	250 x 8	1460105
AS-2.4	2400	200 x 6	1460107
AS-13.6	13600	130 x 3	1460108



## Sjorkettingen (Grade 10)



Sjorkettingen worden toegepast voor het veilig zekeren van zware lasten over de weg, per spoor, vlieg- en scheepstransport. De sjorkettingen zijn uitgevoerd met een ratelspanner, lasthaken met veiligheidsklep, inkortklaauw met een beveiliging welke het lostrillen van de ketting voorkomt tijdens het transport. De ratelspanner geeft de voorspankracht gecontroleerd door aan de kettingen.

**Kenmerken**

- Volgens EN 12195-3.
- Ratelspanner met uitdraai-borging.
- Lange zijde is inkortbaar door de inkortklaauw met beveiliging.
- Veiligheidslabel met werklust en spankracht.
- Kettingen en toebehoren Grade 10, spanner Grade 8
- Standaard werklenge 3,5 m.

**BELANGRIJK!**

- Iedere lading, onafhankelijk van zijn gewicht, moet gezekeerd worden.
- Sjorkettingen zijn niet geschikt voor het hijsen van een last.
- Verleng de hendel nooit met een pijp om meer kracht te kunnen zetten.
- Belast kettingen, haken en spanner nooit over scherpe kanten.
- Gebruik hoekbeschermers of geleidingen bij scherpe kanten ( $r$  hoek < diam.ketting).
- Sjorkettingen met opgerekte of verbogen schakels, scheuren etc. mogen niet meer gebruikt worden.
- Bij twijfel altijd laten inspecteren en/of repareren door bevoegde personen of instanties.

Type	Stf waarden (daN)	Sjorcapaciteit LC (daN)	Minimale breeksterkte (daN)	Kettingdiameter (mm)	H (mm)	Lengte (m)	Gewicht (kg)	Artikelnummer
Sjorketting 8mm	3150	5000	10000	8	355	3,5	12	3025108
Sjorketting 10mm	3150	8000	16000	10	355	3,5	19	3025110
Sjorketting 13mm	3150	13400	26800	13	355	3,5	33	3025113

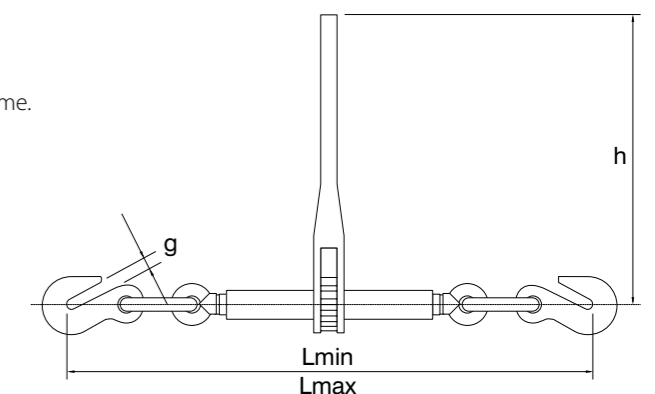
## TLB-R kettingspanners (Grade 8)



Kettingspanner TLB-R - Grade 8 volgens EN 12195-3.

**Kenmerken**

- Volgens EN 12195-3.
- Kettingspanner met ratelmechanisme.
- Inkorthaken met beveiliging.
- Voorzien van uitdraaiblokkering.
- Gesmede uitvoering.
- Licht functionerend.
- In combinatie met Grade 8 ketting.



Type	Stf waarden (daN)	Sjorcapaciteit LC (daN)	Minimale breeksterkte (daN)	Kettingdiameter (mm)	G (mm)	H (mm)	Lmin (mm)	Lmax (mm)	Spanwijdte (mm)	Gewicht (kg)	Artikelnummer
TLB- 7R 8	3150	4000	8000	8	12,7	355	595	780	185	4,9	3023010
TLB- 8R 10	3150	6300	12600	10	14	355	620	790	170	5,5	3023013
TLB-10R 13	3150	10000	20000	13	16,5	355	685	885	200	7,4	3023016
TLB-13R 16	3150	16000	32000	16	23,5	381	825	1055	230	12,5	3023017

Inleiding hijsbanden en rondstroppen	82
Technische details hijsbanden en rondstroppen	83
Rema Force rondstroppen Dyneema®	84
Polyester hijsbanden	85
Rema hijsband lasthaken	87
Polyester hijsbanden met triangels	88
Polyester rondstroppen	90
Beschermmiddelen	92
Rondstropwerk	94

### Informatie over REMA hijsbanden en rondstroppen

REMA is toonaangevend op het gebied van de productie en verkoop van rondstroppen en hijsbanden voor gebruik in de industrie, bouw en offshore.

**Alle REMA hijsbanden en rondstroppen zijn voorzien van een veiligheidslabel en voldoen aan de Europese Norm EN 1492-2.**

#### Kleurcodering:

**Blauw label** polyester (PES)  
**Oranje label** high performance polyethyleen (HPPE)

Aangezien het gedeelte van de label dat zich boven het stiksel bevindt in de band genaaid is blijft de band altijd traceerbaar, zelfs als de label onleesbaar, beschadigd of afgescheurd is.

#### Polyester (PES)

**Productrange** Hijsbanden en rondstroppen.  
**Band/hoes** Kleur-/streepcodering voor elk tonnage.  
**Label** Blauw.  
**Kenmerken** Prima UV-bestendig.  
 Hoge weerstand tegen aantasting door hoge temperaturen.  
 Hoge trekkracht in verhouding tot soortelijk gewicht.  
 Lagere rek bij veilige werklust.  
 Geen sterkteverlies in natte toestand.  
 Bestand tegen de meeste zuren.  
**Toepassing** Meest gangbaar in bijna alle industrieën.

#### High Performance Polyethyleen (HPPE)







**Productrange** Coil rondstrop en beschermhoezen.  
**Band** Wit, kleurecht, geeft niet af, rode slijtage-waarschuwingsdraden.  
**Label** Oranje.  
**Kenmerken** Extreem hoge trekkracht in verhouding tot soortelijk gewicht.  
 Slijtvast, extreem goed bestand tegen wrijving, ca. 7 x hoger dan PES.  
 Zeer goed bestand tegen insnijding door scherpe kanten en hoeken.  
 Gebruiksvriendelijk, 8 maal lichter dan vergelijkbare WLL staalstrop.  
 Hoge levensduur en inzetbaar onder zware omstandigheden.  
 Bestendig tegen alkaliën en zuren.  
 Minimale rek.  
 Minder geschikt bij hoge omgevingstemperaturen.  
**Toepassing** Hijsen van stalen coils, natuursteen en andere zware onregelmatig gevormde lasten met scherpe kanten.

### Belangrijke informatie m.b.t. gebruik

- Overschrijd nooit de aangegeven veilige werklust.
- Voorkom schokbelasting!
- Bij lasten met scherpe kanten of ruwe oppervlakken moeten beschermingsmiddelen gebruikt worden.
- Hijsbanden dienen zo gebruikt te worden dat ze over de volle breedte dragend zijn.
- Hijsbanden en rondstroppen zo gebruiken dat de last er niet uit kan vallen.
- Trek de hijsband of rondstrop nooit onder de last uit wanneer deze er op rust.
- Laat hijsbanden met stalen triangels nooit vallen.
- Polyester hijsbanden en rondstroppen mogen nooit in een alkalische omgeving gebruikt worden.
- Polyamide hijsbanden mogen nooit in een zure omgeving gebruikt worden.
- Gebruik hijsbanden en rondstroppen nooit buiten het temperatuurbereik van -40°C tot +100°C.
- Voor hijsbanden met stalen triangels geldt een werktemperatuur van -20°C tot +100°C.
- Inspecteer een hijsband of rondstrop visueel voor gebruik.
- Gebruik nooit een versleten of beschadigde hijsband of rondstrop.
- Gebruik nooit een hijsband of rondstrop waarvan het label weg of onleesbaar is.
- Hijsbanden en rondstroppen mogen nooit geknoopt worden.

WLL 1000 KG  
 POLYESTER  
 EN-1492-2  
 S.NR  
 1234567891.  
 DATUM/DATE: 06.14  
 REMA

### POLYESTER

<45°  800 KG	<60°  2000 KG
 1400 KG	 1000 KG
<45°  500 KG	<60°  500 KG

CE EN 1492-2

Datum/ date:  
06.14

Lengte  
 Länge 0.5  
 Length  
 Longueur Mtr.

 WLL 1000 KG

**REMA®**

**S-5**  
 Art.Nr. 1301000



**Opslag**

- Bij voorkeur op een droge, koele en geventileerde plaats.
- Beschermen tegen direct zonlicht, weersinvloeden en agressieve stoffen.

**Technische informatie**

\* Ontbinding bij blootstelling aan geconcentreerd zwavelzuur.  
Hogere chemische concentraties en/of hogere temperaturen verminderen de chemische bestendigheid van het weefsel.

	PES-polyester	HPPE-polyethyleen	PA-polyamide
<b>Sterkte (gram/denier)</b>	7-10 GPD	32-44 GPD	8-9 GPD
<b>Soortelijk gewicht (kg)</b>	1.38	0.97	1.14
<b>Rek bij WLL</b>	3-4%	0.5-1%	6-8%
<b>Rek bij breuk</b>	12-18%	3.5-3.8%	15-28%
<b>Vochtabsorptie</b>	1% eigen gewicht	0% eigen gewicht	9% eigen gewicht
<b>Wrijvingscoëfficiënt</b>	0.12-0.15	0.08	0.10-0.12
<b>Omgevingstemperatuur</b>	-40°C - 100°C	-50°C - 155°C	-40°C - 100°C
<b>Smeltemperatuur</b>	254-260°C	144-155°C	218-258°C
<b>Drijvend vermogen</b>	nee	ja	nee

Materiaal	Zuren	Alkaliën	Ethers	Aldehyden	Alcohol	Oliën	Organisch oplosmiddelen	Water en zeewater
<b>Polyester</b>	ja*	nee	nee	nee	ja	ja	ja	ja
<b>Polyamide</b>	nee	ja	ja	ja	ja	ja	ja	ja
<b>Polyethyleen</b>	ja	ja	ja	ja	ja	ja	ja	ja



**REMA FORCE | rondstroppen voor zware lasten**

**Materiaal**

Afhankelijk van de toepassing zijn Rema Force rondstroppen leverbaar in drie verschillende uitvoeringen. De kern is altijd uitgevoerd met 100% Dyneema® garens en de beschermende buitenhoes is leverbaar in drie uitvoeringen:

- Speciaal geweven polyester hoes met grotere slijtweerstand.
- Dyneema® light duty hoes met hoge slijtweerstand.
- Dyneema® heavy duty hoes met extreem hoge insnijding- en slijtweerstand.

**Eigenschappen**

Dyneema® is een hoogwaardige polyethyleen vezel, welke een maximale sterkte combineert met een minimaal eigen gewicht. Gewichtsreductie in vergelijking met staalkabelstropen ca. 80%.

**Normen**

- Rema Force rondstroppen worden geproduceerd volgens de Machine richtlijn met CE.
- Rema Force rondstroppen worden 2 x WLL beproefd voor levering.

**Toepassingen**

Rema Force rondstroppen met heavy duty beschermingshoes zijn speciaal ontwikkeld voor toepassingen bij extreme wrijving en gevaar op insnijding zoals bij het hijsen van stalen coils. (fig. 2)

Rema Force rondstroppen met light duty beschermingshoes worden ingezet waar een grote slijtweerstand is vereist met de benodigde flexibiliteit.

Rema Force rondstroppen met een polyester beschermingshoes worden toegepast waar minder slijtweerstand vereist is.

Rema Force hijsbanden zijn exceptioneel geschikt voor repeterende hijs werkzaamheden, door de maximale sterkte en het minimale eigen gewicht.

Lagere kosten worden bewerkstelligd door minder benodigde arbeidskrachten en tijdswinst bij het aanslaan van lasten, minder handletsels en rugklachten etc.



Fig. 1 Fig. 2 Fig. 3 Fig. 4 Fig. 5

**REMA FORCE | beschermhoes**

De meest voorkomende beschadigingen aan hijsbanden en rondstroppen worden veroorzaakt door insnijding of extreme wrijving. Door gebruik te maken van de Dyneema® beschermingshoes welke als een buffer fungeert tussen de lading en de hijsband kan de hijsband beschermd worden tegen insnijding en/of wrijving. De hoes is eenvoudig over de strop of hijsband te schuiven. De Dyneema® hoes geeft een 7 tot 8 maal betere bescherming tegen wrijving dan een hoes van polyester.

**Er zijn twee kwaliteiten leverbaar**

- 1) DNLD flexibele uitvoering biedt een zeer goede bescherming tegen wrijving.
- 2) DNHD zware uitvoering tegen extreme wrijving en zeer goed bestand tegen insnijding.

Leverbaar: Inwendige breedte: 65, 75, 90, 115, 125, 145, 175, 205, 275 en 335 mm.

**REMA FORCE | kantbeschermer**

De Dyneema® kantbeschermers zijn speciaal ontwikkeld voor de Rema Force rondstroppen vanaf **8 ton** t/m **115 ton** (fig. 5). De Dyneema® kantbeschermers worden ingezet als er groot gevaar op insnijding aanwezig is. Ze zijn gemakkelijk aan te brengen d.m.v. klittenbandbevestiging.

Leverbaar, inwendige breedte: 125, 135, 155, 185, 230, 285, 345 en 460 mm.

**WAARSCHUWING!**

- Verschuiven van de lading dient te alle tijden vermeden te worden, het schuiven van de lading over de dwarslengte van een hijsmiddel kan leiden tot ernstige insnijdingen!

Prijzen op aanvraag

Verpakt in plastic inclusief REMA handleiding.

**S1 polyester hijsbanden met versterkte lussen**



Deze professionele hijsband is uitermate geschikt voor intensief industrieel gebruik.

**Kenmerken**




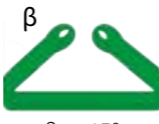
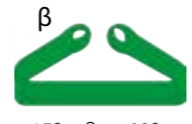
- Kleurcodering volgens EN 1492-1.
- Duplex hijsband; dubbele bandlaag.
- Extra sterk, water- en vuilafstotend, geïmpregneerd weefsel staat garant voor een langere levensduur.
- Tonnagestrepen, elke streep is 1 ton (t/m 10 ton).
- Elke 30 mm bandbreedte is 1 ton draagvermogen.

**Standaard levering**

- Verpakt in plastic inclusief REMA handleiding.

**Opties**

- Hogere tonnages op aanvraag.

S1-PES					
	W.L.L (kg)	W.L.L (kg)	W.L.L (kg)	W.L.L (kg)	W.L.L (kg)
1.000 kg	1.000	800	2.000	1.400	1.000
2.000 kg	2.000	1.600	4.000	2.800	2.000
3.000 kg	3.000	2.400	6.000	4.200	3.000
4.000 kg	4.000	3.200	8.000	5.600	4.000
5.000 kg	5.000	4.000	10.000	7.000	5.000
6.000 kg	6.000	4.800	12.000	8.400	6.000
8.000 kg	8.000	6.400	16.000	11.200	8.000
10.000 kg	10.000	8.000	20.000	14.000	10.000

Type/length	1000 KG	2000 KG	3000 KG	4000 KG	5000 KG	6000 KG	8000 KG	10.000 KG
Bandbreedte	30 mm	60 mm	90 mm	120 mm	150 mm	180 mm	240 mm	300 mm
	Artikelnummer	Artikelnummer	Artikelnummer	Artikelnummer	Artikelnummer	Artikelnummer	Artikelnummer	Artikelnummer
S1-PE-1M	1211031	1211061	1211091	-	-	-	-	-
S1-PE-1,5M	1211033	1211063	1211093	-	-	-	-	-
S1-PE-2M	1211035	1211065	1211095	1211125	1211155	-	-	-
S1-PE-3M	1211037	1211067	1211097	1211127	1211157	1211187	1211217	1211247
S1-PE-4M	1211039	1211069	1211099	1211129	1211159	1211189	1211219	1211249
S1-PE-5M	1211041	1211071	1211101	1211131	1211161	1211191	1211221	1211251
S1-PE-6M	1211043	1211073	1211103	1211133	1211163	1211193	1211223	1211253
S1-PE-7M	1211045	1211075	1211105	1211135	1211165	1211195	1211225	1211255
S1-PE-8M	1211047	1211077	1211107	1211137	1211167	1211197	1211227	1211257
S1-PE-9M	1211049	1211079	1211109	1211139	1211169	1211199	1211229	1211259
S1-PE-10M	1211051	1211081	1211111	1211141	1211171	1211201	1211231	1211261

Verpakt in plastic inclusief REMA handleiding.

**S2 polyester eindloze platte bandstropen**



Deze professionele hijsband is uitermate geschikt voor intensief industrieel gebruik.





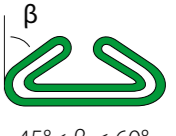
**Kenmerken**

- Kleurcodering volgens EN 1492-1.
- Simplex uitvoering.
- Tonnagestrepen, elke streep is 1 ton.
- Elke 30 mm bandbreedte is 1 ton draagvermogen.
- Leverbaar tot 10 Ton.

**Standaard levering**

- Verpakt in plastic inclusief REMA handleiding.

13 13

S2-PES					
	W.L.L (kg)	W.L.L (kg)	W.L.L (kg)	W.L.L (kg)	W.L.L (kg)
1.000 kg	1.000	800	2.000	1.400	1.000
2.000 kg	2.000	1.600	4.000	2.800	2.000
3.000 kg	3.000	2.400	6.000	4.200	3.000

Type	Werklengte (m)	Omtrek lengte (m)	1000 KG	2000 KG	3000 KG
Bandbreedte			30 mm	60 mm	90 mm
			Artikelnummer	Artikelnummer	Artikelnummer
S2-PE-0,5M	0,5	1	1212031	1212061	1212091
S2-PE-1M	1	2	1212035	1212065	1212095
S2-PE-1,5M	1,5	3	1212037	1212067	1212097
S2-PE-2M	2	4	1212039	1212069	1212099
S2-PE-2,5M	2,5	5	1212041	1212071	1212101
S2-PE-3M	3	6	1212043	1212073	1212103
S2-PE-3,5M	3,5	7	1212045	1212075	1212105
S2-PE-4M	4	8	1212047	1212077	1212107
S2-PE-4,5M	4,5	9	1212049	1212079	1212109
S2-PE-5M	5	10	1212051	1212081	1212111



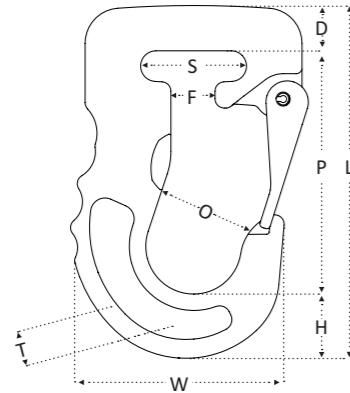
RWSH hijsband lasthaak met klep (G10)



de REMA hijsband haak is ideaal te gebruiken in combinatie met hijsbanden en rondstroppen.

**Kenmerk**

- Poeder gecoat in de kleur van de hijsband volgens EN 1492-1 en EN 1492-2.



Type	Veilige werklust (kg)	P (mm)	D (mm)	L (mm)	F (mm)	S (mm)	T (mm)	H (mm)	O (mm)	W (mm)	Gewicht (kg/st/m)	Artikelnummer
RWSH-1	1.000	87	16	124	11.5	40.0	17	21	30	75.7	0.73	2652001
RWSH-2	2.000	103	18	148	18.5	44.5	21	27.0	39	90.0	1.27	2652002
RSWH-3	3.000	115	27	175	21.5	54.0	26	33	47	110.0	2.30	2652003

Verpakt in plastic inclusief REMA handleiding.

S-3 met stalen doorsteektriangles



Deze professionele hijsband is uitermate geschikt voor intensief industrieel gebruik.

**Kenmerken**

- Kleurcodering volgens EN 1492-1.
- Duplex uitvoering; dubbele bandlaag.
- Tonnagestrepen, elke streep is 1 ton.
- Elke 30 mm bandbreedte is 1 ton draagvermogen.

**Standaard levering**

- Verpakt in plastic inclusief REMA handleiding.

13 13

S3					
	W.L.L (kg)	W.L.L (kg)	W.L.L (kg)	W.L.L (kg)	W.L.L (kg)
1.000 kg	1.000	800	2.000	1.400	1.000
2.000 kg	2.000	1.600	4.000	2.800	2.000
3.000 kg	3.000	2.400	6.000	4.200	3.000
4.000 kg	4.000	3.200	8.000	5.600	4.000
5.000 kg	5.000	4.000	10.000	7.000	5.000

Type/lengte	1000 KG	2000 KG	3000 KG	4000 KG	5000 KG
Bandbreedte	30 mm	60 mm	90 mm	120 mm	150 mm
	Artikelnummer	Artikelnummer	Artikelnummer	Artikelnummer	Artikelnummer
S3-PE-1M	1213031	1213061	1213091	-	-
S3-PE-2M	1213035	1213065	1213095	1213125	1213155
S3-PE-3M	1213037	1213067	1213097	1213127	1213157
S3-PE-4M	1213039	1213069	1213099	1213129	1213159
S3-PE-5M	1213041	1213071	1213101	1213131	1213161
S3-PE-6M	1213043	1213073	1213103	1213133	1213163
S3-PE-7M	1213045	1213075	1213105	1213135	1213165
S3-PE-8M	1213047	1213077	1213107	1213137	1213167
S3-PE-9M	1213049	1213079	1213109	1213139	1213169
S3-PE-10M	1213051	1213081	1213111	1213141	1213171

Verpakt in plastic inclusief REMA handleiding.

**S-4 met gelijke stalen triangels**



Deze professionele hijsband is uitermate geschikt voor intensief industrieel gebruik.

**Kenmerken**

- Kleurcodering volgens EN 1492-1.
- Duplex uitvoering; dubbele bandlaag.
- Tonnagestrepen, elke streep is 1 ton.
- Elke 30 mm bandbreedte is 1 ton draagvermogen.

**Standaard levering**

- Verpakt in plastic inclusief REMA handleiding.

S4				
	W.L.L (kg)	W.L.L (kg)	W.L.L (kg)	W.L.L (kg)
1.000 kg	1.000	2.000	1.400	1.000
2.000 kg	2.000	4.000	2.800	2.000
3.000 kg	3.000	6.000	4.200	3.000
4.000 kg	4.000	8.000	5.600	4.000
5.000 kg	5.000	10.000	7.000	5.000

Type/lengte	1000 KG	2000 KG	3000 KG	4000 KG	5000 KG
Bandbreedte	30 mm	60 mm	90 mm	120 mm	150 mm
	Artikelnummer	Artikelnummer	Artikelnummer	Artikelnummer	Artikelnummer
S4-PE-1M	1214031	1214061	1214091	-	-
S4-PE-2M	1214035	1214065	1214095	1214125	1214155
S4-PE-3M	1214037	1214067	1214097	1214127	1214157
S4-PE-4M	1214039	1214069	1214099	1214129	1214159
S4-PE-5M	1214041	1214071	1214101	1214131	1214161
S4-PE-6M	1214043	1214073	1214103	1214133	1214163
S4-PE-7M	1214045	1214075	1214105	1214135	1214165
S4-PE-8M	1214047	1214077	1214107	1214137	1214167
S4-PE-9M	1214049	1214079	1214109	1214139	1214169
S4-PE-10M	1214051	1214081	1214111	1214141	1214171

Verpakt in plastic inclusief REMA handleiding.

**S5 polyester rondstroppen**



De standaard rondstrop voor industrieel gebruik.

**Kenmerken**

- Kleurcodering volgens EN 1492-2.
- Tonnagestrepen, elke streep is 1 ton.
- Doorlopende opdruk van het draagvermogen.
- Extra slijtvast door inslaggarens in de hoes.
- Sleeve protected label.

**Standaard levering**

- Verpakt in plastic inclusief REMA handleiding.



Sleeve protected label

S5-PE					
	W.L.L (kg)	W.L.L (kg)	W.L.L (kg)	W.L.L (kg)	W.L.L (kg)
1.000 kg	1.000	800	2.000	1.400	1.000
2.000 kg	2.000	1.600	4.000	2.800	2.000
3.000 kg	3.000	2.400	6.000	4.200	3.000
4.000 kg	4.000	3.200	8.000	5.600	4.000
5.000 kg	5.000	4.000	10.000	7.000	5.000
6.000 kg	6.000	4.800	12.000	8.400	6.000
8.000 kg	8.000	6.400	16.000	11.200	8.000
10.000 kg	10.000	8.000	20.000	14.000	10.000

Type	Werklengte (m)	Omtreklengte (m)	1000 KG	2000 KG	3000 KG	4000 KG	5000 KG	6000 KG	8000 KG	10.000 KG
			Artikelnr.	Artikelnr.	Artikelnr.	Artikelnr.	Artikelnr.	Artikelnr.	Artikelnr.	Artikelnr.
S5-PE-0.5M	0.5	1	1301000	1303000	1305000	1306000	-	-	-	-
S5-PE-1M	1	2	1301001	1303001	1305001	1306001	1307001	1308001	1309001	1311001
S5-PE-1.5M	1.5	3	1301003	1303003	1305003	1306003	1307003	1308003	1309003	1311003
S5-PE-2M	2	4	1301005	1303005	1305005	1306005	1307005	1308005	1309005	1311005
S5-PE-2.5M	2.5	5	1301007	1303007	1305007	1306007	1307007	1308007	1309007	1311007
S5-PE-3M	3	6	1301009	1303009	1305009	1306009	1307009	1308009	1309009	1311009
S5-PE-3.5M	3.5	7	1301010	1303010	1305010	1306010	1307010	1308010	1309010	1311010
S5-PE-4M	4	8	1301011	1303011	1305011	1306011	1307011	1308011	1309011	1311011
S5-PE-4.5M	4.5	9	1301012	1303012	1305012	1306012	1307012	1308012	<b>1309012</b>	<b>1311012</b>
S5-PE-5M	5	10	1301013	1303013	1305013	1306013	1307013	1308013	1309013	1311013



Verpakt in plastic inclusief REMA handleiding.

**S5 EX polyester rondstroppen**



Extra professionele rondstrop uitermate geschikt voor intensief industrieel gebruik. Dit type rondstrop bewijst zich al jaren in de Duitse zware industrie.

**Kenmerken**

- Kleurcodering volgens EN 1492-2.
- Tonnagestrepen, elke streep is 1 ton (t/m 10ton).
- Doorlopende opdruk van het draagvermogen.
- Hoogwaardige visgraat polyester hoes, door het inweven van een sterke monofil textieldraad wordt een zeer sterke en slijtvaste hoes verkregen.
- Hogere slijtweerstand door de aanwezige ribstructuur op de geweven hoes.
- Sleeve protected label.

**Standaard levering**

- Verpakt in plastic inclusief REMA handleiding.



Sleeve protected label

S5-EX					
	W.L.L (kg)	W.L.L (kg)	W.L.L (kg)	W.L.L (kg)	W.L.L (kg)
1.000 kg	1.000	800	2.000	1.400	1.000
2.000 kg	2.000	1.600	4.000	2.800	2.000
3.000 kg	3.000	2.400	6.000	4.200	3.000
4.000 kg	4.000	3.200	8.000	5.600	4.000
5.000 kg	5.000	4.000	10.000	7.000	5.000
6.000 kg	6.000	4.800	12.000	8.400	6.000
8.000 kg	8.000	6.400	16.000	11.200	8.000
10.000 kg	10.000	8.000	20.000	14.000	10.000

Type	Werklengte (m)	Omtreklengte (m)	1000 KG	2000 KG	3000 KG	4000 KG	5000 KG	6000 KG	8000 KG	10.000 KG
			Artikelnr.	Artikelnr.	Artikelnr.	Artikelnr.	Artikelnr.	Artikelnr.	Artikelnr.	Artikelnr.
SSEX-PE-1M	1	2	1321001	1323001	1325001	1326001	1327001	1328001	1329001	1331001
SSEX-PE-1.5M	1.5	3	1321003	1323003	1325003	1326003	1327003	1328003	1329003	1331003
SSEX-PE-2M	2	4	1321005	1323005	1325005	1326005	1327005	1328005	1329005	1331005
SSEX-PE-2.5M	2.5	5	1321007	1323007	1325007	1326007	1327007	1328007	1329007	1331007
SSEX-PE-3M	3	6	1321009	1323009	1325009	1326009	1327009	1328009	1329009	1331009
SSEX-PE-3.5M	3.5	7	1321010	1323010	1325010	1326010	1327010	1328010	1329010	1331010
SSEX-PE-4M	4	8	1321011	1323011	1325011	1326011	1327011	1328011	1329011	1331011
SSEX-PE-5M	5	10	1321013	1323013	1325013	1326013	1327013	1328013	1329013	1331013

**Rema DF polyurethaan beschermplaat**



**REMA beschermmiddelen voor veilig en probleemloos hijsen.**

Beschermmiddelen voor hijsbanden, rondstroppen en sjorbanden zijn vooral belangrijk wanneer producten met ruwe oppervlakken en scherpe kanten gehesen worden.

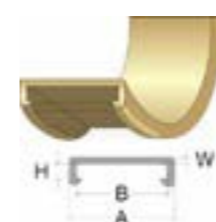
**Rema DF polyurethaan beschermplaat.**

Geschikt voor Rema hijsbanden types S1.



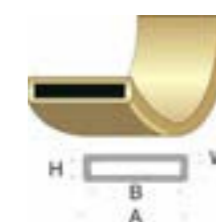
Type	Voor hijsbanden	Binnenmaten A x B (mm)	Buitenmaten L x H (mm)	Voor sjorbanden	Artikelnummer
DF-60	50	1 t/2t	60x30	450x100	1105060
DF-70	60	-	70x30	450x120	1105070
DF-80	65/75	3t	80x30	450x120	1105080
DF-90	80	4t	90x40	470x130	1105090
DF-100	90	-	100x40	470x150	1105100
DF-110	100	5t	110x40	470x150	1105110
DF-130	120	8t	130x40	470x170	1105130
DF-160	150	-	160x40	470 X 200	1105160
DF-220	210	-	220 X 40	470 X 240	1105220

**Rema BV en BC beschermhoes**



**Rema BV polyurethaan beschermhoes**

- Geschikt voor Rema S-1 en S5.
- Geschikt voor gebruik onder zware omstandigheden
- Enkel- of dubbelzijdig.



**Rema BC polyurethaan vaste coating**

- Geschikt voor toepassing onder zeer zware omstandigheden.
- Elastisch en slijtbestendig.
- Enkel- of dubbelzijdig.
- Niet los verkrijgbaar.

**Type Voor hijsbanden tot breedte**

A/B/H.W	(mm)
50/40/10/5	30
80/70/12/5	60
110/100/12/5	90
145/135/12/5	120
170/160/12/5	150
200/190/12/5	180
260/250/15/8	240
330/320/15/8	300

**BELANGRIJK**

- BC-hoes niet los verkrijgbaar.
- Alleen te bestellen in combinatie met de genoemde hijsbanden.

Rema BS beschermhoes (PVC)



Geschikt voor Rema S-1 hijsbanden, S-2 bandstroppen en S-5 rondstroppen.

Optie

- Afb. 1, prijs op aanvraag, alleen leverbaar op bestelling.



AFB.1



AFB.2

toepassing bij gebruik rondstroppen

Type	Voor hijsbanden	P1 WLL (kg)	P2 WLL (kg)	Binnenmaten (mm)	Artikelnummer
BS-50	50	1t/2t	1t	60	1107050
BS-60	60	3t/4t/5t	2t/3t	80	1107060
BS-75	75	6t/8t	4t	100	1107075
BS-100	100	10t/12t	5t/6t	120	1107090
BS-150	150	15t/20t	8t	160	1107150
BS-180	180	25t/30t	10t/12t/15t	200	1107180
BS-200	200	30t/40t	-	235	1107200
BS-300	300	-	20t/25t/30t/40t	315	1107300

1-sprong rondstropwerk



Kenmerken

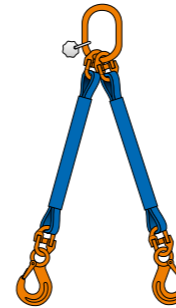
- Eindfournituren Grade 10.
- Rondstropkoppeling (WCL) voor het veilig en probleemloos verbinden van rondstroppen met eindfournituren.
- Herkenningslabel.
- Rondstroppen volgens EN 1492-2.
- Lengte rondstrop is 1 meter

Optie

- Extra lengte rondstrop en beschermhoes op aanvraag.

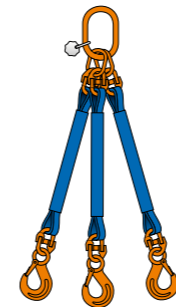
Type	Veilige werklust (kg)	Type rondstrop	Type beschermhoes	Type ophangoog	Type koppeling	Type haak	Artikelnummer
1SPR-1000KG-1M	1000	S5-1.0	BS-50	RML-86-G10	WCL-8-G10	REH-8-G10	2591101
1SPR-2000KG-1M	2000	S5-2.0	BS-60	RML-86-G10	WCL-8-G10	REH-8-G10	2591201
1SPR-3000KG-1M	3000	S5-3.0	BS-60	RML-108-G10	WCL-10-G10	REH-10-G10	2591301
1SPR-4000KG-1M	4000	S5-4.0	BS-75	RML1310-G10	WCL-13-G10	REH-13-G10	2591401
1SPR-5000KG-1M	5000	S5-5.0	BS-75	RML1310-G10	WCL-13-G10	REH-13-G10	2591501

2-sprong rondstropwerk



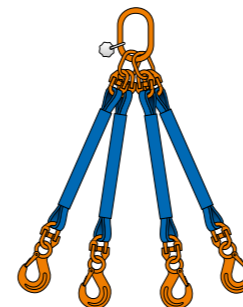
Type	Veilige werklust (kg)	Type rondstrop	Type beschermhoes	Type ophangoog	Type koppeling	Type haak	Artikelnummer
2SPR-1000KG-1M	1400-1000	S5-1.0	BS-50	RML-86-G10	WCL-8-G10	REH-8-G10	2592101
2SPR-2000KG-1M	2800-2000	S5-2.0	BS-60	RML-108-G10	WCL-8-G10	REH-8-G10	2592201
2SPR-3000KG-1M	4200-3000	S5-3.0	BS-60	RML-1310-G10	WCL-10-G10	REH-10-G10	2592301
2SPR-4000KG-1M	5600-4000	S5-4.0	BS-75	RML-1613-G10	WCL-13-G10	REH-13-G10	2592401
2SPR-5000KG-1M	7000-5000	S5-5.0	BS-75	RML-1613-G10	WCL-13-G10	REH-13-G10	2592501

3-sprong rondstropwerk



Type	Veilige werklust (kg)	Type rondstrop	Type beschermhoes	Type ophangoog	Type koppeling	Type haak	Artikelnummer
3SPR-1500KG-1M	2100-1500	S5-1.0	BS-50	RMA-6-G10	WCL-8-G10	REH-8-G10	2593101
3SPR-3000KG-1M	4200-3000	S5-2.0	BS-60	RMA-8-G10	WCL-8-G10	REH-8-G10	2593201
3SPR-4500KG-1M	6300-4500	S5-3.0	BS-60	RMA-10-G10	WCL-10-G10	REH-10-G10	2593301
3SPR-6000KG-1M	8400-6000	S5-4.0	BS-75	RMA-13-G10	WCL-13-G10	REH-13-G10	2593401
3SPR-7500KG-1M	10500-7500	S5-5.0	BS-75	RMA-13-G10	WCL-13-G10	REH-13-G10	2593501

4-sprong rondstropwerk



Type	Veilige werklust (kg)	Type rondstrop	Type beschermhoes	Type ophangoog	Type koppeling	Type haak	Artikelnummer
4SPR-1500KG-1M	2100-1500	S5-1.0	BS-50	RMA-6-G10	WCL-8-G10	REH-8-G10	2594101
4SPR-3000KG-1M	4200-3000	S5-2.0	BS-60	RMA-8-G10	WCL-8-G10	REH-8-G10	2594201
4SPR-4500KG-1M	6300-4500	S5-3.0	BS-60	RMA-10-G10	WCL-10-G10	REH-10-G10	2594301
4SPR-6000KG-1M	8400-6000	S5-4.0	BS-75	RMA-13-G10	WCL-13-G10	REH-13-G10	2594401
4SPR-7500KG-1M	10500-7500	S5-5.0	BS-75	RMA-13-G10	WCL-13-G10	REH-13-G10	2594501



Systeem S 96

Systeem T 97



**System S verzinkte staalkabels**

Verzinkte staalkabels

**Kenmerken**

- Samenstelling volgens EN 13414-1.
- Staalkabel volgens DIN 3068.
- Standaard werk lengte 1 meter.

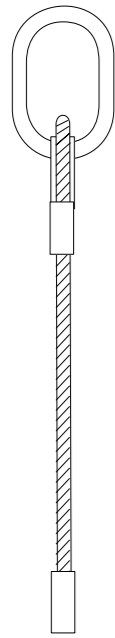
**Optie**

- Langere lengtes.
- Hogere capaciteiten.



Type	Veilige werklust (kg)	Kabeldiameter (mm)	Artikelnummer
SLL-1T-10MM-1M	1000	10	3101001
SLL-1.45T-12MM-1M	1450	12	3101011
SLL-2T-14MM-1M	2000	14	3101021
SLL-2.5T-16MM-1M	2500	16	3101031
SLL-3.2T-18MM-1M	3200	18	3101051
SLK-1T-10MM-1M	1000	10	3103101
SLK-1.45T-12MM-1M	1450	12	3103201
SLK-2T-14MM-1M	2000	14	3103301
SLK-2.5T-16MM-1M	2500	16	3103401
SLK-3.2T-18MM-1M	3200	18	3103501
SKK-1T-10MM-1M	1000	10	3104101
SKK-1.45T-12MM-1M	1450	12	3104201
SKK-2T-14MM-1M	2000	14	3104301
SKK-2.5T-16MM-1M	2500	16	3104401
SKK-3.2T-18MM-1M	3200	18	3104501
SLLH-1T-10MM-1M	1000	10	3105101
SLLH-1.45T-12MM-1M	1450	12	3105201
SLLH-2T-14MM-1M	2000	14	3105301
SLLH-2.5T-16MM-1M	2500	16	3105401
SLLH-3.2T-18MM-1M	3200	18	3105501
SLWS-1T-10MM-1M	1000	10	3106101
SLWS-1.45T-12MM-1M	1450	12	3106201
SLWS-2T-14MM-1M	2000	14	3106301
SLWS-2.5T-16MM-1M	2500	16	3106401
SLWS-3.2T-18MM-1M	3200	18	3106501
SLSCH-1T-10MM-1M	1000	10	3107101
SLSCH-1.45T-12MM-1M	1450	12	3107201
SLSCH-2T-14MM-1M	2000	14	3107301
SLSCH-2.5T-16MM-1M	2500	16	3107401
SLSCH-3.2T-18MM-1M	3200	18	3107501

**Staalcabelleng**



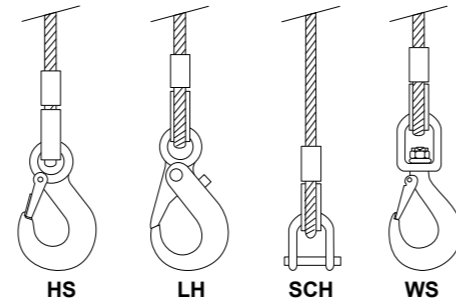
Systeem T verzinkte staalkabelwerk met topschalm en eindfournituren.

**Kenmerken**

- Samenstelling volgens EN 13414-1.
- Staalkabel volgens DIN 3088.
- Standaard werklengte 1 meter.

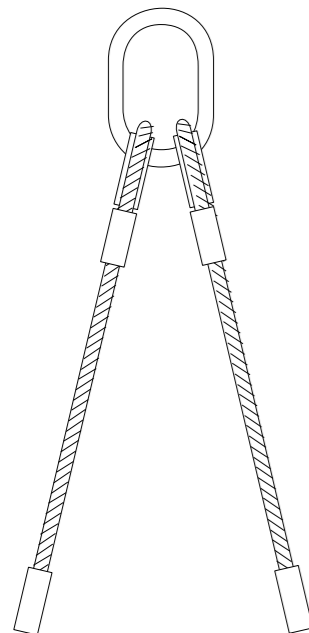
**Optie**

- Langere lengtes.
- Hogere capaciteiten.



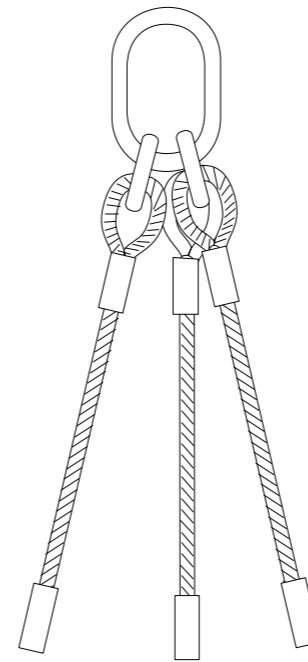
Type	Veilige werklast (kg)	Kabeldiameter (mm)	Artikelnummer
SK1-EHS-10MM-1M-1T	1000	10	3110111
SK1-ELH-10MM-1M-1T	1000	10	3110121
SK1-EWS-10MM-1M-1T	1000	10	3110131
SK1-ESCH-10MM-1M-1T	1000	10	3110141
SK1-EHS-12MM-1M-1.45T	1450	12	3112111
SK1-ELH-12MM-1M-1.45T	1450	12	3112121
SK1-EWS-12MM-1M-1.45T	1450	12	3112131
SK1-ESCH-12MM-1M-1.45T	1450	12	3112141
SK1-EHS-14MM-1M-2T	2000	14	3114111
SK1-ELH-14MM-1M-2T	2000	14	3114121
SK1-EWS-14MM-1M-2T	2000	14	3114131
SK1-ESCH-14MM-1M-2T	2000	14	3114141
SK1-EHS-16MM-1M-2.5T	2500	16	3116111
SK1-ELH-16MM-1M-2.5T	2500	16	3116121
SK1-EWS-16MM-1M-2.5T	2500	16	3116131
SK1-ESCH-16MM-1M-2.5T	2500	16	3116141
SK1-EHS-18MM-1M-3.2T	3200	18	3118111
SK1-ELH-18MM-1M-3.2T	3200	18	3118121
SK1-EWS-18MM-1M-3.2T	3200	18	3118131
SK1-ESCH-18MM-1M-3.2T	3200	18	3118141

**Staalcabell 2-sprong**



Type	Veilige werklast (kg)	Kabeldiameter (mm)	Artikelnummer
SK2-EHS-10MM-1M-1T	1400-1000	10	3110211
SK2-ELH-10MM-1M-1T	1400-1000	10	3110221
SK2-EWS-10MM-1M-1T	1400-1000	10	3110231
SK2-ESCH-10MM-1M-1T	1400-1000	10	3110241
SK2-EHS-12MM-1M-1.45T	2000-1450	12	3112211
SK2-ELH-12MM-1M-1.45T	2000-1450	12	3112221
SK2-EWS-12MM-1M-1.45T	2000-1450	12	3112231
SK2-ESCH-12MM-1M-1.45T	2000-1450	12	3112241
SK2-EHS-14MM-1M-2T	2800-2000	14	3114211
SK2-ELH-14MM-1M-2T	2800-2000	14	3114221
SK2-EWS-14MM-1M-2T	2800-2000	14	3114231
SK2-ESCH-14MM-1M-2T	2800-2000	14	3114241
SK2-EHS-16MM-1M-2.5T	3500-2500	16	3116211
SK2-ELH-16MM-1M-2.5T	3500-2500	16	3116221
SK2-EWS-16MM-1M-2.5T	3500-2500	16	3116231
SK2-ESCH-16MM-1M-2.5T	3500-2500	16	3116241
SK2-EHS-18MM-1M-3.2T	4500-3200	18	3118211
SK2-ELH-18MM-1M-3.2T	4500-3200	18	3118221
SK2-EWS-18MM-1M-3.2T	4500-3200	18	3118231
SK2-ESCH-18MM-1M-3.2T	4500-3200	18	3118241

**Staalcabell 3-sprong**



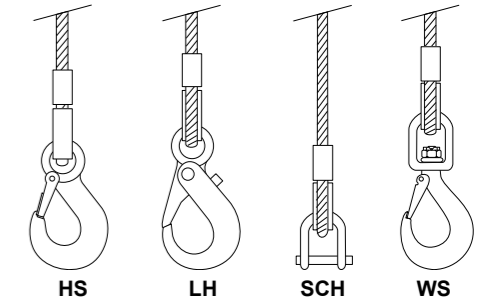
Systeem T verzinkte staalkabelwerk met topschalm en eindfournituren.

**Kenmerken**

- Samenstelling volgens EN 13414-1.
- Staalkabel volgens DIN 3088.
- Standaard werklengte 1 meter.

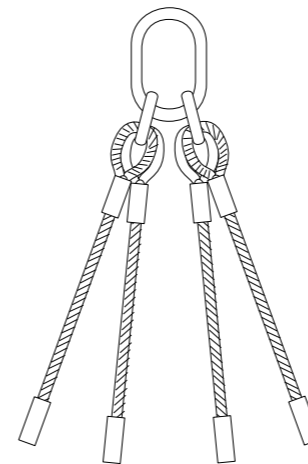
**Optie**

- Langere lengtes.
- Hogere capaciteiten.



Type	Veilige werklast (kg)	Kabeldiameter (mm)	Artikelnummer
SK3-EHS-10MM-1M-1T	2100-1500	10	3110311
SK3-ELH-10MM-1M-1T	2100-1500	10	3110321
SK3-EWS-10MM-1M-1T	2100-1500	10	3110331
SK3-ESCH-10MM-1M-1T	2100-1500	10	3110341
SK3-EHS-12MM-1M-1.45T	3000-2150	12	3112311
SK3-ELH-12MM-1M-1.45T	3000-2150	12	3112321
SK3-EWS-12MM-1M-1.45T	3000-2150	12	3112331
SK3-ESCH-12MM-1M-1.45T	3000-2150	12	3112341
SK3-EHS-14MM-1M-2T	4200-3000	14	3114311
SK3-ELH-14MM-1M-2T	4200-3000	14	3114321
SK3-EWS-14MM-1M-2T	4200-3000	14	3114331
SK3-ESCH-14MM-1M-2T	4200-3000	14	3114341
SK3-EHS-16MM-1M-2.5T	5250-3750	16	3116311
SK3-ELH-16MM-1M-2.5T	5250-3750	16	3116321
SK3-EWS-16MM-1M-2.5T	5250-3750	16	3116331
SK3-ESCH-16MM-1M-2.5T	5250-3750	16	3116341
SK3-EHS-18MM-1M-3.2T	6700-4800	18	3118311
SK3-ELH-18MM-1M-3.2T	6700-4800	18	3118321
SK3-EWS-18MM-1M-3.2T	6700-4800	18	3118331
SK3-ESCH-18MM-1M-3.2T	6700-4800	18	3118341

**Staalcabell 4-sprong**



Type	Veilige werklast (kg)	Kabeldiameter (mm)	Artikelnummer
SK4-EHS-10MM-1M-1T	2100-1500	10	3110411
SK4-ELH-10MM-1M-1T	2100-1500	10	3110421
SK4-EWS-10MM-1M-1T	2100-1500	10	3110431
SK4-ESCH-10MM-1M-1T	2100-1500	10	3110441
SK4-EHS-12MM-1M-1.45T	3000-2150	12	3112411
SK4-ELH-12MM-1M-1.45T	3000-2150	12	3112421
SK4-EWS-12MM-1M-1.45T	3000-2150	12	3112431
SK4-ESCH-12MM-1M-1.45T	3000-2150	12	3112441
SK4-EHS-14MM-1M-2T	4200-3000	14	3114411
SK4-ELH-14MM-1M-2T	4200-3000	14	3114421
SK4-EWS-14MM-1M-2T	4200-3000	14	3114431
SK4-ESCH-14MM-1M-2T	4200-3000	14	3114441
SK4-EHS-16MM-1M-2.5T	5250-3750	16	3116411
SK4-ELH-16MM-1M-2.5T	5250-3750	16	3116421
SK4-EWS-16MM-1M-2.5T	5250-3750	16	3116431
SK4-ESCH-16MM-1M-2.5T	5250-3750	16	3116441
SK4-EHS-18MM-1M-3.2T	6700-4800	18	3118411
SK4-ELH-18MM-1M-3.2T	6700-4800	18	3118421
SK4-EWS-18MM-1M-3.2T	6700-4800	18	3118431
SK4-ESCH-18MM-1M-3.2T	6700-4800	18	3118441



REMA-10 informatie	100
REMA-10 lasttabel	101
REMA-10 samenstellen	102
REMA-10 componenten	106
REMA-10 kettingwerk onderdelen	113



**REMA 10 informatie**

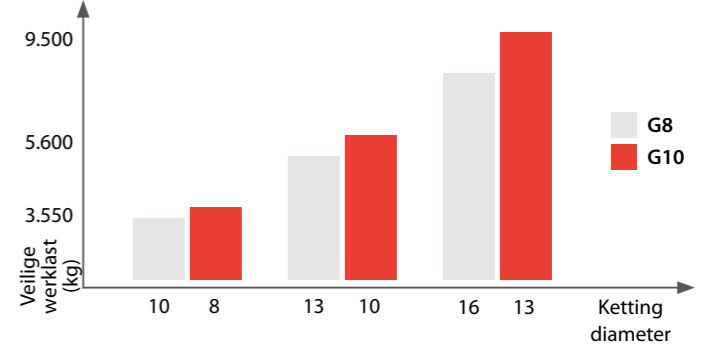
Wanneer u een goedgekeurde ketting zoekt voor heftoepassingen, zijn 8, 10 en 12 de meestvoorkomende kettingkwaliteiten. Grade 10 is echter een nieuwer product in de metallurgie en wordt steeds populairder als vervanging voor de grade-8 ketting. De REMA 10-ketting en het bijbehorende onderdelenprogramma bieden een circa 25% hogere bedrijfslast naast een gewichtsafname van maar liefst 36%.

Vanwege de grotere sterkte van G10 in vergelijking met G8, wordt G10 op steeds grotere schaal gebruikt omdat er een ketting van een kleinere afmeting kan worden ingezet zonder dat dit ten koste gaat van de maximale werklast. Het REMA 10-programma biedt de gebruiker nog meer voordelen, zoals de gemakkelijke hanteerbaarheid en de hogere efficiëntie. Bovendien zijn de Grade-10 producten vanwege het hogere legeringsgehalte ook meer solide en beter bestand tegen materiaalmoetheid.

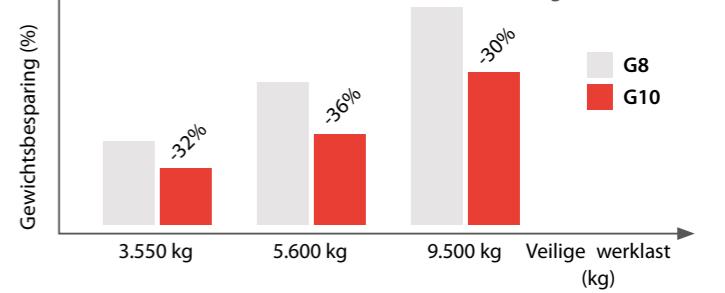
Daarnaast zijn de ketting en de onderdelen milieuvriendelijker en worden ze efficiënter gefabriceerd. Door het lagere materiaalverbruik en het algehele lagere productgewicht wordt er tijdens de productiefase minder energie verbruikt. Daardoor hoeft er ook minder materiaal te worden hergebruikt. Dit alles draagt bij aan een kleinere ecologische voetafdruk; daar staat REMA voor.

15

**G10 vs G8** Hogere capaciteit tot maar liefst 25% vergeleken met G8



Lager gewicht tot maar liefst 36% vergeleken met G8



**Bedrijfslasttabel**

De in de onderstaande tabel vermelde veilige werklast is het maximale gewicht waarbij REMA-kettingen zijn ontworpen voor het dragen van een last onder algemene hijsomstandigheden volgens de standaardkwalificatiemethode voor uniforme belastingen.

In uitzonderlijk complexe situaties of omstandigheden die wellicht vragen om een aangepaste "veilige werklast", die lager is dan het in de tabel voorgeschreven waarde, moet het risico altijd door een deskundige worden ingeschat en dient de werklast overeenkomstig te worden aangepast.

Veiligheidsfactor	Hoek	1-sprong		2-sprong		3-4-sprong		Eindloos		
		0-45°	45°-60°	0-45°	45°-60°	0-45°	45°-60°			
4	Lastfactor	1	0,8	1,4	1	1,12	0,8	2,1	1,5	1,6
	Code	d	Veilige werklast							
REMA 10 - 6	6	1.400	1.120	1.960	1.400	1.570	1.120	2.940	2.100	2.240
	G8	6	1.120	900	1.600	1.120	1.250	900	2.360	1.700
REMA 10 - 8	8	2.500	2.000	3.500	2.500	2.800	2.000	5.250	3.750	4.000
	G8	8	2.000	1.600	2.800	2.000	2.240	1.600	4.250	3.000
REMA 10 - 10	10	4.000	3.200	5.600	4.000	4.480	3.200	8.400	6.000	6.400
	G8	10	3.150	2.500	4.250	3.150	3.550	2.500	6.700	4.750
REMA 10 - 13	13	6.700	5.360	9.380	6.700	7.500	5.360	14.000	10.050	10.720
	G8	13	5.300	4.250	7.500	5.300	5.900	4.250	11.200	8.000
REMA 10 - 16	16	10.000	8.000	14.000	10.000	11.200	8.000	21.000	15.000	16.000
	G8	16	8.000	6.300	11.200	8.000	9.000	6.300	17.000	11.800

Toegepaste normen volgens: EN 818 en EN 1677.

**Technische informatie**

Algehele spanning bij nominale belasting	250 N/mm <sup>2</sup>
Spanning bij proefbelasting	625 N/mm <sup>2</sup>
Spanning bij breukbelasting	1.000 N/mm <sup>2</sup>
Specifieke rek bij breuk	20%
Doorbuiging (conform EN 818-2)	0,8 x kettingdiameter
Omgevingstemperatuur	-30° C tot 200° C.
Kwaliteitsklasseaanduiding	Grade 10
Oppervlakteafwerking, ketting	REMA-blauw-grijze poedercoating
Oppervlakteafwerking, onderdelen	REMA-oranje poedercoating

**Veiligheidsnormen**

Normen	EN 818, EN 1677, DIN 17115, DIN 5692
REMA-kwaliteitsnorm	ISO 9001
REMA-veiligheidsnorm	ISO 45001
REMA-identiteitslabel	REMA-10

**Algemeen gebruik**

Mochten kettingen en/of onderdelen worden gebruikt onder uitzonderlijke of moeilijke omstandigheden (extreme temperaturen, asymmetrische belasting, hoekbelasting of dynamische belasting), dan moeten de waarden in de bovenstaande tabel worden verminderd met de onderstaande lastfactoren.

<b>Temperatuur</b>	Het gebruik van REMA 10-producten is niet toegestaan bij temperaturen onder de -30° C of boven de 200° C		
<b>Lastfactor van REMA 10-programma</b>	1		
<b>Asymmetrische lastverdeling</b>	In geval van een asymmetrische belasting moet de ketting worden berekend op 50% van de gemarkeerde maximale veilige werklust		
<b>Hoekbelasting (d = dikte van het materiaal)</b>	R = groter dan 2 x d 	R = groter dan d 	R = kleiner dan d 
<b>Lastfactor</b>	1	0,7	0,5

**Schokbelastingen**

Kraanmachinisten moeten rekening houden met het gevaar van schokbelasting. Door schokbelasting kan een ketting breken ook al is het gewicht van de last ruim onder de maximale bedrijfslast voor die ketting. Een hoge versnelling of schokbelasting kan worden veroorzaakt door een plotselinge beweging van de kraan.

Voorkom snokken, het verschijnsel dat optreedt wanneer de ketting plotseling met grote kracht wordt strak getrokken. Door plotselinge impact van een vallende last kunnen gevaarlijke situaties ontstaan.

<b>Schokbelastingen</b>	lichte schokken	middelzware schokken	zware schokken
<b>Lastfactor</b>	1	0,7	niet toegestaan

**REMA 10 kettingleng samenstellen bestelnummers**

**Kettingleng REMA-10 | topschalm RML | lasthaak met klep RCH**



LENG  
RML-RCX-RCH

Lengte (m)	1.400		2.500		4.000		6.700		10.000	
	6 mm	8 mm	10 mm	13 mm	16 mm					
1.0	2691106-1	2691108-1	2691110-1	2691113-1	2691116-1					
1.5	2691106-1.5	2691108-1.5	2691110-1.5	2691113-1.5	2691116-1.5					
2.0	2691106-2	2691108-2	2691110-2	2691113-2	2691116-2					
2.5	2691106-2.5	2691108-2.5	2691110-2.5	2691113-2.5	2691116-2.5					
3.0	2691106-3	2691108-3	2691110-3	2691113-3	2691116-3					
3.5	2691106-3.5	2691108-3.5	2691110-3.5	2691113-3.5	2691116-3.5					
4.0	2691106-4	2691108-4	2691110-4	2691113-4	2691116-4					

**Kettingleng REMA-10 | topschalm RML | veiligheidshaak RCS**



LENG  
RML-RCX-RCS

Lengte (m)	1.400		2.500		4.000		6.700		10.000	
	6 mm	8 mm	10 mm	13 mm	16 mm					
1.0	2691206-1	2691208-1	2691210-1	2691213-1	2691216-1					
1.5	2691206-1.5	2691208-1.5	2691210-1.5	2691213-1.5	2691216-1.5					
2.0	2691206-2	2691208-2	2691210-2	2691213-2	2691216-2					
2.5	2691206-2.5	2691208-2.5	2691210-2.5	2691213-2.5	2691216-2.5					
3.0	2691206-3	2691208-3	2691210-3	2691213-3	2691216-3					
3.5	2691206-3.5	2691208-3.5	2691210-3.5	2691213-3.5	2691216-3.5					
4.0	2691206-4	2691208-4	2691210-4	2691213-4	2691216-4					

**Kettingleng REMA-10 | topschalm RML | inkortklauw RDG | lasthaak met klep RCH**



LENG  
RML-RDG-RCH

Lengte (m)	1.400		2.500		4.000		6.700		10.000	
	6 mm	8 mm	10 mm	13 mm	16 mm					
1.0	2691306-1	2691308-1	2691310-1	2691313-1	2691316-1					
1.5	2691306-1.5	2691308-1.5	2691310-1.5	2691313-1.5	2691316-1.5					
2.0	2691306-2	2691308-2	2691310-2	2691313-2	2691316-2					
2.5	2691306-2.5	2691308-2.5	2691310-2.5	2691313-2.5	2691316-2.5					
3.0	2691306-3	2691308-3	2691310-3	2691313-3	2691316-3					
3.5	2691306-3.5	2691308-3.5	2691310-3.5	2691313-3.5	2691316-3.5					
4.0	2691306-4	2691308-4	2691310-4	2691313-4	2691316-4					

**Kettingleng REMA-10 | topschalm RML | inkortklauw RDG | veiligheidshaak RCS**



LENG  
RML-RDG-RCS

Lengte (m)	1.400		2.500		4.000		6.700		10.000	
	6 mm	8 mm	10 mm	13 mm	16 mm					
1.0	2691406-1	2691408-1	2691410-1	2691413-1	2691416-1					
1.5	2691406-1.5	2691408-1.5	2691410-1.5	2691413-1.5	2691416-1.5					
2.0	2691406-2	2691408-2	2691410-2	2691413-2	2691416-2					
2.5	2691406-2.5	2691408-2.5	2691410-2.5	2691413-2.5	2691416-2.5					
3.0	2691406-3	2691408-3	2691410-3	2691413-3	2691416-3					
3.5	2691406-3.5	2691408-3.5	2691410-3.5	2691413-3.5	2691416-3.5					
4.0	2691406-4	2691408-4	2691410-4	2691413-4	2691416-4					



REMA 10 ketting 2-sprong samenstellen bestelnummers

Ketting 2-sprong REMA-10 | topschalm RML | lasthaak met klep RCH



Lengte (m)	Werklast (kg)				
	1.960 1.400	3.500 2.500	5.600 4.000	9.380 6.700	14.000 10.000
	6 mm	8 mm	10 mm	13 mm	16 mm
1.0	2692106-1	2692108-1	2692110-1	2692113-1	2692116-1
1.5	2692106-1.5	2692108-1.5	2692110-1.5	2692113-1.5	2692116-1.5
2.0	2692106-2	2692108-2	2692110-2	2692113-2	2692116-2
2.5	2692106-2.5	2692108-2.5	2692110-2.5	2692113-2.5	2692116-2.5
3.0	2692106-3	2692108-3	2692110-3	2692113-3	2692116-3
3.5	2692106-3.5	2692108-3.5	2692110-3.5	2692113-3.5	2692116-3.5
4.0	2692106-4	2692108-4	2692110-4	2692113-4	2692116-4

Ketting 2-sprong REMA-10 | topschalm RML | veiligheidshaak RCS



Lengte (m)	Werklast (kg)				
	1.960 1.400	3.500 2.500	5.600 4.000	9.380 6.700	14.000 10.000
	6 mm	8 mm	10 mm	13 mm	16 mm
1.0	2692206-1	2692208-1	2692210-1	2692213-1	2692216-1
1.5	2692206-1.5	2692208-1.5	2692210-1.5	2692213-1.5	2692216-1.5
2.0	2692206-2	2692208-2	2692210-2	2692213-2	2692216-2
2.5	2692206-2.5	2692208-2.5	2692210-2.5	2692213-2.5	2692216-2.5
3.0	2692206-3	2692208-3	2692210-3	2692213-3	2692216-3
3.5	2692206-3.5	2692208-3.5	2692210-3.5	2692213-3.5	2692216-3.5
4.0	2692206-4	2692208-4	2692210-4	2692213-4	2692216-4

Ketting 2-sprong REMA-10 | topschalm RML | inkortklauw RDG | lasthaak met klep RCH



Lengte (m)	Werklast (kg)				
	1.960 1.400	3.500 2.500	5.600 4.000	9.380 6.700	14.000 10.000
	6 mm	8 mm	10 mm	13 mm	16 mm
1.0	2692306-1	2692308-1	2692310-1	2692313-1	2692316-1
1.5	2692306-1.5	2692308-1.5	2692310-1.5	2692313-1.5	2692316-1.5
2.0	2692306-2	2692308-2	2692310-2	2692313-2	2692316-2
2.5	2692306-2.5	2692308-2.5	2692310-2.5	2692313-2.5	2692316-2.5
3.0	2692306-3	2692308-3	2692310-3	2692313-3	2692316-3
3.5	2692306-3.5	2692308-3.5	2692310-3.5	2692313-3.5	2692316-3.5
4.0	2692306-4	2692308-4	2692310-4	2692313-4	2692316-4

Ketting 2-sprong REMA-10 | topschalm RML | inkortklauw RDG | veiligheidshaak RCS



Lengte (m)	Werklast (kg)				
	1.960 1.400	3.500 2.500	5.600 4.000	9.380 6.700	14.000 10.000
	6 mm	8 mm	10 mm	13 mm	16 mm
1.0	2692406-1	2692408-1	2692410-1	2692413-1	2692416-1
1.5	2692406-1.5	2692408-1.5	2692410-1.5	2692413-1.5	2692416-1.5
2.0	2692406-2	2692408-2	2692410-2	2692413-2	2692416-2
2.5	2692406-2.5	2692408-2.5	2692410-2.5	2692413-2.5	2692416-2.5
3.0	2692406-3	2692408-3	2692410-3	2692413-3	2692416-3
3.5	2692406-3.5	2692408-3.5	2692410-3.5	2692413-3.5	2692416-3.5
4.0	2692406-4	2692408-4	2692410-4	2692413-4	2692416-4

REMA 10 ketting 3-sprong samenstellen bestelnummers

Ketting 3-sprong REMA-10 | topschalm RMA | lasthaak met klep RCH



Lengte (m)	Werklast (kg)				
	2.940 2.100	5.250 3.750	8.400 6.000	14.000 10.050	21.000 15.000
	6 mm	8 mm	10 mm	13 mm	16 mm
1.0	2693106-1	2693108-1	2693110-1	2693113-1	2693116-1
1.5	2693106-1.5	2693108-1.5	2693110-1.5	2693113-1.5	2693116-1.5
2.0	2693106-2	2693108-2	2693110-2	2693113-2	2693116-2
2.5	2693106-2.5	2693108-2.5	2693110-2.5	2693113-2.5	2693116-2.5
3.0	2693106-3	2693108-3	2693110-3	2693113-3	2693116-3
3.5	2693106-3.5	2693108-3.5	2693110-3.5	2693113-3.5	2693116-3.5
4.0	2693106-4	2693108-4	2693110-4	2693113-4	2693116-4

Ketting 3-sprong REMA-10 | topschalm RMA | veiligheidshaak RCS



Lengte (m)	Werklast (kg)				
	2.940 2.100	5.250 3.750	8.400 6.000	14.000 10.050	21.000 15.000
	6 mm	8 mm	10 mm	13 mm	16 mm
1.0	2693206-1	2693208-1	2693210-1	2693213-1	2693216-1
1.5	2693206-1.5	2693208-1.5	2693210-1.5	2693213-1.5	2693216-1.5
2.0	2693206-2	2693208-2	2693210-2	2693213-2	2693216-2
2.5	2693206-2.5	2693208-2.5	2693210-2.5	2693213-2.5	2693216-2.5
3.0	2693206-3	2693208-3	2693210-3	2693213-3	2693216-3
3.5	2693206-3.5	2693208-3.5	2693210-3.5	2693213-3.5	2693216-3.5
4.0	2693206-4	2693208-4	2693210-4	2693213-4	2693216-4

Ketting 3-sprong REMA-10 | topschalm RMA | inkortklauw RDG | lasthaak met klep RCH



Lengte (m)	Werklast (kg)				
	2.940 2.100	5.250 3.750	8.400 6.000	14.000 10.050	21.000 15.000
	6 mm	8 mm	10 mm	13 mm	16 mm
1.0	2693306-1	2693308-1	2693310-1	2693313-1	2693316-1
1.5	2693306-1.5	2693308-1.5	2693310-1.5	2693313-1.5	2693316-1.5
2.0	2693306-2	2693308-2	2693310-2	2693313-2	2693316-2
2.5	2693306-2.5	2693308-2.5	2693310-2.5	2693313-2.5	2693316-2.5
3.0	2693306-3	2693308-3	2693310-3	2693313-3	2693316-3
3.5	2693306-3.5	2693308-3.5	2693310-3.5	2693313-3.5	2693316-3.5
4.0	2693306-4	2693308-4	2693310-4	2693313-4	2693316-4

Ketting 3-sprong REMA-10 | topschalm RMA | inkortklauw RDG | veiligheidshaak RCS



Lengte (m)	Werklast (kg)				
	2.940 2.100	5.250 3.750	8.400 6.000	14.000 10.050	21.000 15.000
	6 mm	8 mm	10 mm	13 mm	16 mm
1.0	2693406-1	2693408-1	2693410-1	2693413-1	2693416-1
1.5	2693406-1.5	2693408-1.5	2693410-1.5	2693413-1.5	2693416-1.5
2.0	2693406-2	2693408-2	2693410-2	2693413-2	2693416-2
2.5	2693406-2.5	2693408-2.5	2693410-2.5	2693413-2.5	2693416-2.5
3.0	2693406-3	2693408-3	2693410-3	2693413-3	2693416-3
3.5	2693406-3.5	2693408-3.5	2693410-3.5	2693413-3.5	2693416-3.5
4.0	2693406-4	2693408-4	2693410-4	2693413-4	2693416-4

**REMA 10 ketting 4-sprong samenstellen bestelnummers**

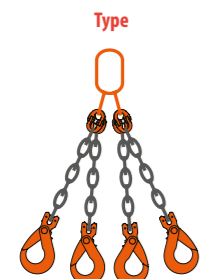
**Ketting 4-sprong REMA-10 | topschalm RMA | lasthaak met klep RCH**



**4 SPRONG**  
RMA-RCX-RCH

Lengte (m)	2.940		5.250		8.400		14.000		21.000	
	2.100		3.750		6.000		10.050		15.000	
Werklast (kg)	6 mm	8 mm	10 mm	13 mm	16 mm					
1.0	2694106-1	2694108-1	2694110-1	2694113-1	2694116-1					
1.5	2694106-1.5	2694108-1.5	2694110-1.5	2694113-1.5	2694116-1.5					
2.0	2694106-2	2694108-2	2694110-2	2694113-2	2694116-2					
2.5	2694106-2.5	2694108-2.5	2694110-2.5	2694113-2.5	2694116-2.5					
3.0	2694106-3	2694108-3	2694110-3	2694113-3	2694116-3					
3.5	2694106-3.5	2694108-3.5	2694110-3.5	2694113-3.5	2694116-3.5					
4.0	2694106-4	2694108-4	2694110-4	2694113-4	2694116-4					

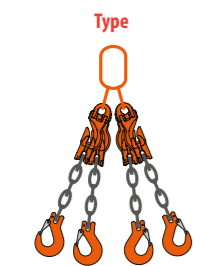
**Ketting 4-sprong REMA-10 | topschalm RMA | veiligheidshaak RCS**



**4 SPRONG**  
RMA-RCX-RCS

Lengte (m)	2.940		5.250		8.400		14.000		21.000	
	2.100		3.750		6.000		10.050		15.000	
Werklast (kg)	6 mm	8 mm	10 mm	13 mm	16 mm					
1.0	2694206-1	2694208-1	2694210-1	2694213-1	2694216-1					
1.5	2694206-1.5	2694208-1.5	2694210-1.5	2694213-1.5	2694216-1.5					
2.0	2694206-2	2694208-2	2694210-2	2694213-2	2694216-2					
2.5	2694206-2.5	2694208-2.5	2694210-2.5	2694213-2.5	2694216-2.5					
3.0	2694206-3	2694208-3	2694210-3	2694213-3	2694216-3					
3.5	2694206-3.5	2694208-3.5	2694210-3.5	2694213-3.5	2694216-3.5					
4.0	2694206-4	2694208-4	2694210-4	2694213-4	2694216-4					

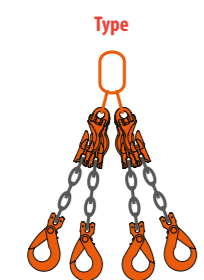
**Ketting 4-sprong REMA-10 | topschalm RMA | inkortklauw RDG | lasthaak met klep RCH**



**4 SPRONG**  
RMA-RDG-RCH

Lengte (m)	2.940		5.250		8.400		14.000		21.000	
	2.100		3.750		6.000		10.050		15.000	
Werklast (kg)	6 mm	8 mm	10 mm	13 mm	16 mm					
1.0	2694306-1	2694308-1	2694310-1	2694313-1	2694316-1					
1.5	2694306-1.5	2694308-1.5	2694310-1.5	2694313-1.5	2694316-1.5					
2.0	2694306-2	2694308-2	2694310-2	2694313-2	2694316-2					
2.5	2694306-2.5	2694308-2.5	2694310-2.5	2694313-2.5	2694316-2.5					
3.0	2694306-3	2694308-3	2694310-3	2694313-3	2694316-3					
3.5	2694306-3.5	2694308-3.5	2694310-3.5	2694313-3.5	2694316-3.5					
4.0	2694306-4	2694308-4	2694310-4	2694313-4	2694316-4					

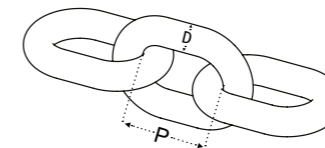
**Ketting 4-sprong REMA-10 | topschalm RMA | inkortklauw RDG | veiligheidshaak RCS**



**4 SPRONG**  
RMA-RDG-RCS

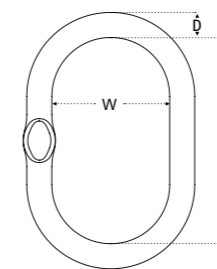
Lengte (m)	2.940		5.250		8.400		14.000		21.000	
	2.100		3.750		6.000		10.050		15.000	
Werklast (kg)	6 mm	8 mm	10 mm	13 mm	16 mm					
1.0	2694406-1	2694408-1	2694410-1	2694413-1	2694416-1					
1.5	2694406-1.5	2694408-1.5	2694410-1.5	2694413-1.5	2694416-1.5					
2.0	2694406-2	2694408-2	2694410-2	2694413-2	2694416-2					
2.5	2694406-2.5	2694408-2.5	2694410-2.5	2694413-2.5	2694416-2.5					
3.0	2694406-3	2694408-3	2694410-3	2694413-3	2694416-3					
3.5	2694406-3.5	2694408-3.5	2694410-3.5	2694413-3.5	2694416-3.5					
4.0	2694406-4	2694408-4	2694410-4	2694413-4	2694416-4					

**REMA 10 ketting (Grade 10)**



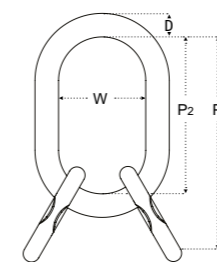
Type	Veilige werklust (kg)	BF (kN)	P (mm)	D (mm)	Gewicht (kg/st/m)	Artikelnummer
REMA 10-6	1.400	56.5	18	6	0.8	2610006
REMA 10-8	2.500	101	24	8	1.5	2610008
REMA 10-10	4.000	157	30	10	2.3	2610010
REMA 10-13	6.700	265	39	13	4.0	2610013
REMA 10-16	10.000	402	48	16	6.0	2610016

**RML topschalm 1-2 sprong (Grade 10)**



Type	Veilige werklust (kg)	P (mm)	D (mm)	W (mm)	Leng (mm)	2-sprong (mm)	Gewicht (kg/st/m)	Artikelnummer
RML-86	2.500	120	14.5	68	6/8	6	0.4	2631006
RML-108	4.000	140	16.5	78.5	10	8	0.7	2631010
RML-1310	7.500	160	22	93	13	10	1.5	2631013
RML-1613	10.000	195	26	108	16	13	2.3	2631016
RML-1916	17.000	250	35	140	19	16	5.1	2631018

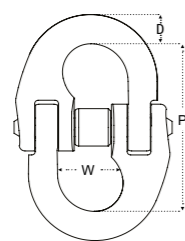
**RMA topschalm 3-4 sprong (Grade 10)**



Type	Veilige werklust (kg)	P (mm)	D (mm)	P2 (mm)	W (mm)	3/4 sprong (mm)	Gewicht (kg/st/m)	Artikelnummer
RMA-6	3.000	186	18.5	135	74.5	6	1.3	2633006
RMA-8	5.300	226	22	157	88.5	8	2.3	2633008
RMA-10	8.400	257	28	176	98	10	3.5	2633010
RMA-13	14.000	313	32.5	203	110	13	6.1	2633013
RMA-16	21.200	405	36	265	140	16	10.8	2633016

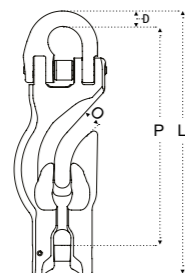


**RCX C-link koppeling (Grade 10)**



Type	Veilige werklust (kg)	P (mm)	D (mm)	W (mm)	Gewicht (kg/st/m)	Artikelnummer
RCX-6	1.400	45	7.5	16.4	0.1	2636006
RCX-8	2.500	61.5	10.5	22	0.2	2636008
RCX-10	4.000	72	12.5	23	0.3	2636010
RCX-13	6.700	89	17	27	0.7	2636013
RCX-16	10.000	103	21	33	1.2	2636016

**RDG inkortklaus (Grade 10)**

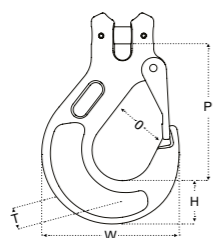


Type	Veilige werklust (kg)	P (mm)	D (mm)	O (mm)	L (mm)	Gewicht (kg/st/m)	Artikelnummer
RDG-6	1.400	108.4	7.7	8.7	130.5	0.4	2643006
RDG-8	2.500	139	11	10.4	167	0.8	2643008
RDG-10	4.000	175	13.3	12.4	207	1.6	2643010
RDG-13	6.700	213	16.7	16	257	3.0	2643013
RDG-16	10.000	257	20.7	18.9	315	5.4	2643016

**RCH lasthaak (Grade 10)**

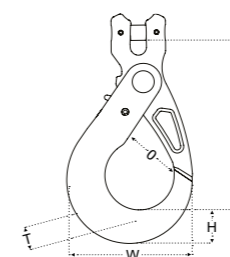


Met gesmede veiligheidsklep.



Type	Veilige werklust (kg)	P (mm)	T (mm)	H (mm)	O (mm)	W (mm)	Gewicht (kg/st/m)	Artikelnummer
RCH-6	1.400	72	16	21	19.8	68.3	0.3	2638006
RCH-8	2.500	87.3	19	27	26.3	86.8	0.7	2638008
RCH-10	4.000	102.5	26	34.3	28.2	105.6	1.2	2638010
RCH-13	6.700	129.5	33	42.5	39	131.5	2.3	2638013
RCH-16	10.000	157	40	49.7	45.6	159	4.1	2638016

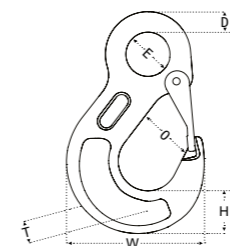
**RCS veiligheidshaak (Grade 10)**



Type	Veilige werklust (kg)	P (mm)	T (mm)	H (mm)	O (mm)	W (mm)	Gewicht (kg/st/m)	Artikelnummer
RCS-6	1.400	94	15	20.6	27.0	72.4	0.5	2639006
RCS-8	2.500	118	20.5	26.7	35.3	90	0.8	2639008
RCS-10	4.000	139	26	30.6	45.5	106.3	1.4	2639010
RCS-13	6.700	174	32	40	51.5	136.8	3.0	2639013
RCS-16	10.000	215	38.6	48.2	60.8	169	5.8	2639016

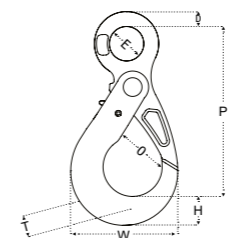
15 15

**REH Ooghaak (Grade 10)**



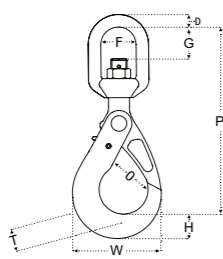
Type	Veilige werklust (kg)	P (mm)	D (mm)	E (mm)	T (mm)	H (mm)	O (mm)	W (mm)	Gewicht (kg/st/m)	Artikelnummer
REH-6	1.400	80.3	9.8	20.4	15.9	21	19.4	68.5	0.3	2644006
REH-8	2.500	97.4	11.3	24	18.8	28	27.5	88.3	0.5	2644008
REH-10	4.000	118.6	16.7	34	25	34	29.5	106.7	1.1	2644010
REH-13	6.700	153.5	18.8	42.4	33	43	38.8	135.2	2.2	2644013
REH-16	10.000	182	25.3	49.5	39.7	50	45.4	161	3.7	2644016

**RES veiligheids ooghaak (Grade 10)**



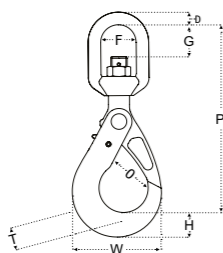
Type	Veilige werklust (kg)	P (mm)	D (mm)	E (mm)	T (mm)	H (mm)	O (mm)	W (mm)	Gewicht (kg/st/m)	Artikelnummer
RES-6	1.400	107.6	11.3	20.8	15.1	22.3	28.0	72	0.5	2645006
RES-8	2.500	135.4	12.1	27.2	20.2	25.7	35.5	89.5	0.8	2645008
RES-10	4.000	165	15.6	33.8	26.4	30	45.0	107.2	1.4	2645010
RES-13	6.700	202	20.5	40	32.2	41.8	51	138.8	2.9	2645013
RES-16	10.000	250	27.3	49.6	38.3	50	60	170	5.6	2645016

**RSS veiligheids wartelooghaak (Grade 10)**



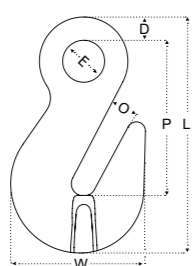
Type	Veilige werklust (kg)	P (mm)	D (mm)	F (mm)	G (mm)	T (mm)	H (mm)	O (mm)	W (mm)	Gewicht (kg/st/m)	Artikelnummer
RSS-6	1.400	150	11.3	32.8	25.7	15.1	21.6	26.8	72.2	0.7	2646006
RSS-8	2.500	182	13.5	36.8	27.5	20.5	26.6	35.5	89.3	1.2	2646008
RSS-10	4.000	220	15.8	41	35.9	26.7	31	44.1	106.9	2	2646010
RSS-13	6.700	265	17.4	47.8	40	32.5	42.3	50.5	137.5	3.7	2646013
RSS-16	10.000	332	21.2	69.5	56	38.9	50	59.6	169	7.3	2646016

**RSBS veiligheids wartelooghaak (Grade 10) draaibaar onder last**



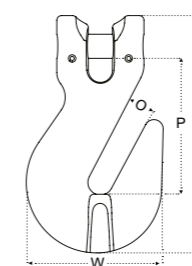
Type	Veilige werklust (kg)	P (mm)	D (mm)	F (mm)	G (mm)	T (mm)	H (mm)	O (mm)	W (mm)	Gewicht (kg/st/m)	Artikelnummer
RSBS-6	1.400	195	14	37	32	16	21.6	26.8	72.2	0.8	2646106
RSBS-8	2.500	202	15.0	41	39	20	26.6	35.5	89.3	1.2	2646108
RSBS-10	4.000	244	17.5	48	48	26	27.5	44.1	106.9	2.2	2646110
RSBS-13	6.700	292	19.0	55	57	32.5	40	50.5	137.5	4.4	2646113
RSBS-16	10.000	346	26	62	62	38	50	59.6	169	7.5	2646116

**REG inkortooghaak (Grade 10)**



Type	Veilige werklust (kg)	P (mm)	D (mm)	E (mm)	L (mm)	O (mm)	W (mm)	Gewicht (kg/st/m)	Artikelnummer
REG-6	1.400	45.3	8.3	14.2	73.2	7.5	42.7	0.2	2648006
REG-8	2.500	60.3	9.7	18.2	92.5	11.0	53.5	0.3	2648008
REG-10	4.000	82.7	13.1	22	128	13.2	73.5	0.7	2648010
REG-13	6.700	103.5	16.1	26.8	165	16.5	96.7	1.7	2648013
REG-16	10.000	118	19.6	35.9	182	19.5	113.2	3.0	2648016

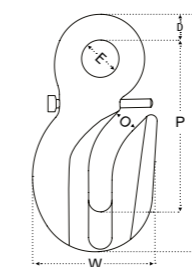
**RCG inkorthaak (Grade 10)**



Type	Veilige werklust (kg)	P (mm)	L (mm)	O (mm)	W (mm)	Gewicht (kg/st/m)	Artikelnummer
RCG-6	1.400	43.9	77.3	7.5	41.6	0.2	2642006
RCG-8	2.500	52.2	92.6	10.3	53.3	0.4	2642008
RCG-10	4.000	72.3	126.5	13.3	72.2	0.9	2642010
RCG-13	6.700	90.0	163	16.7	96.2	1.9	2642013
RCG-16	10.000	101	185	19.3	112.3	3.3	2642016

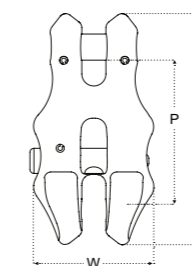
15 15

**REGS inkortooghaak met veiligheids pin (Grade 10)**



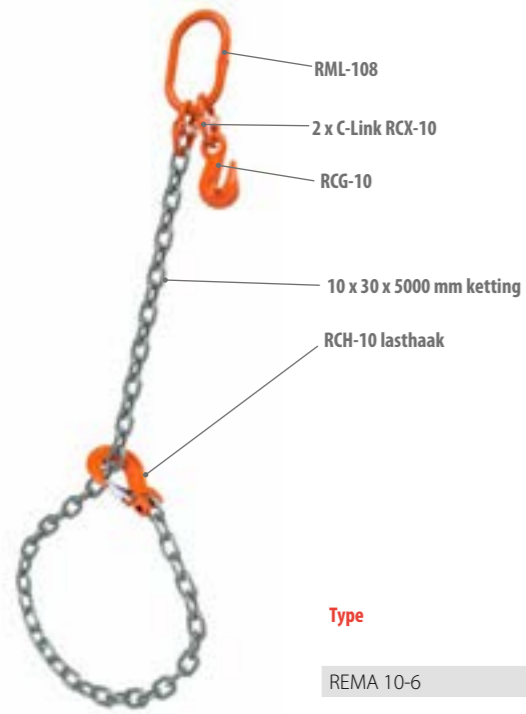
Type	Veilige werklust (kg)	P (mm)	D (mm)	E (mm)	L (mm)	O (mm)	W (mm)	Gewicht (kg/st/m)	Artikelnummer
REGS-8	2.500	74.3	12.0	15.9	110.6	10.5	55.6	0.5	2648108
REGS-10	4.000	91.5	14.5	20.6	134.5	13.3	69.8	1.0	2648110
REGS-13	6.700	120	20.4	26.9	175	15.9	91.6	2.2	2648113

**RCCS inkortklauw met veiligheids pin (Grade 10)**



Type	Veilige werklust (kg)	P (mm)	W (mm)	L (mm)	Gewicht (kg/st/m)	Artikelnummer
RCCS-8	2.500	63.3	91.5	50	0.4	2651008
RCCS-10	4.000	81.0	113	59	0.8	2651010
RCCS-13	6.700	105.0	149	79	1.7	2651013

**REMA 10 sleepketting (Grade 10)**



**Bestaande uit:**

- 1 x RML-108 topschalm
- 1 x RDG-10 inkortklaauw
- 1 x REMA-10 ketting 10 x 30 x 5000 mm
- 1 x RCH-10 lasthaak.
- 2 x C-link RCX-10
- 1 x label

Type	Veilige werklust (kg)	Artikelnummer
REMA 10-6	4.000	2629030



Aanhaalstrop met lasthaak

Inkorten met inkorthaak

Aanhaalstrop met topschalm

Vaste strop met inkorthaak

**REMA 10 veiligheidslabel (Grade 10)**



Type	Omschrijving	Artikelnummer
R10L-1234	Label t.b.v. 1-2-3-4 sprong kettingwerk	2690010

**REMA TAG aluminium label**



Type	Omschrijving	Artikelnummer
REMA TAG	aluminium label	2690050

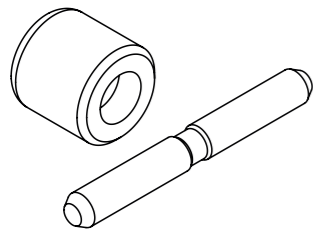
**REMA Seal**



Artikelnummer	Type	Kleur
3100002	SEAL GEEL 2018-2024	Geel
3100003	SEAL ROOD 2019-2025	Rood
3100004	SEAL ZWART 2020-2026	Zwart
3100005	SEAL GROEN 2021-2027	Groen
3100000	SEAL BRUIN 2016-2022	Bruin
3100001	SEAL BLAUW 2017-2023	Blauw

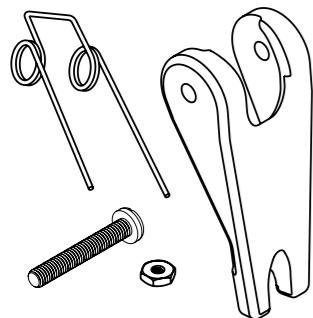


## RCX/RDG kettingpen (Grade 10)



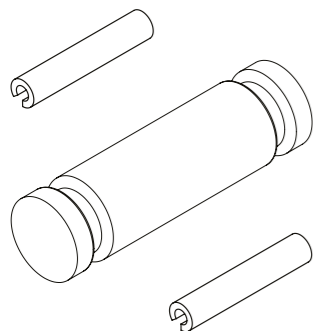
Type	Artikelnummer
RCX/RDG-6	2688206
RCX/RDG-8	2688208
RCX/RDG-10	2688210
RCX/RDG-13	2688213
RCX/RDG-16	2688216

## RCH/REH Gegalvaniseerd klepset (Grade 10)



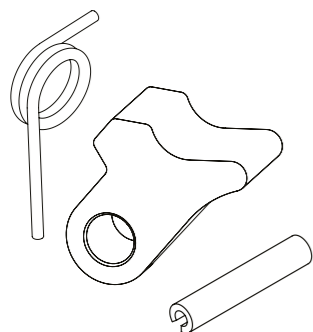
Type	Artikelnummer
RCH/REH-6	2688006
RCH/REH-8	2688008
RCH/REH-10	2688010
RCH/REH-13	2688013
RCH/REH-16	2688016

## RCH/RCS/RCG/RCCS borgpen (Grade 10)



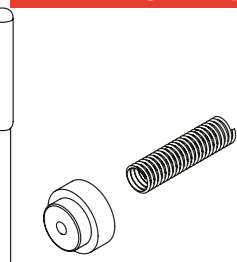
Type	Artikelnummer
RCH/RCS/RCG/RCCS-6	2688306
RCH/RCS/RCG/RCCS-8	2688308
RCH/RCS/RCG/RCCS-10	2688310
RCH/RCS/RCG/RCCS-13	2688313
RCH/RCS/RCG/RCCS-16	2688316

## RCS/RES/RSS veiligheids palset (Grade 10)



Type	Artikelnummer
RCS/RES/RSS-6	2688106
RCS/RES/RSS-8	2688108
RCS/RES/RSS-10	2688110
RCS/RES/RSS-13	2688113
RCS/RES/RSS-16	2688116

## REGS veiligheidspin (Grade 10)



Type	Artikelnummer
RCS/RES/RSS-8	2688408
RCS/RES/RSS-10	2688410
RCS/RES/RSS-13	2688413

## WCL rondstropkoppeling (Grade 10)



Type	Veilige werklust (kg)	D (mm)	E (mm)	G (mm)	H (mm)	O (mm)	R (mm)	P x L (mm)	Gewicht (kg/st/m)	Artikelnummer
WCL-8	2.500	30	18	10	11.5	18	66	6.3 x 53	0.3	2683008
WCL-10	4.000	40	22	12.6	12.6	22.5	81	8 x 63	0.6	2683010
WCL-13	6.700	50	27.5	16.7	19	27.5	104	10 x 79	1.1	2683013

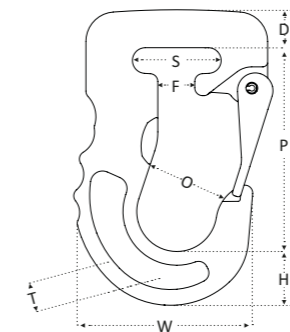
## RWSH hijsband lasthaak met klep (Grade 10)



de REMA hijsband haak is ideaal te gebruiken in combinatie met hijsbanden en rondstroppen.

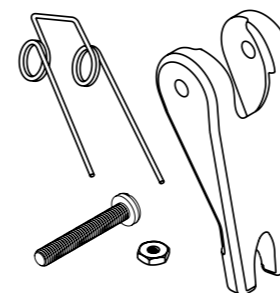
## Kenmerk

- Poeder gecoat in de kleur van de hijsband volgens EN 1492-1 en EN 1492-2.



Type	Veilige werklust (kg)	P (mm)	D (mm)	L (mm)	F (mm)	S (mm)	T (mm)	H (mm)	O (mm)	W (mm)	Gewicht (kg/st/m)	Artikelnummer
RWSH-1	1.000	87	16	124	11.5	40.0	17	21	30	75.7	0.73	2652001
RWSH-2	2.000	103	18	148	18.5	44.5	21	27.0	39	90.0	1.27	2652002
RSWH-3	3.000	115	27	175	21.5	54.0	26	33	47	110.0	2.30	2652003

## Veiligheidsklepset RWSH



Type	Artikelnummer
REGS-1 KLEPSET	2688501
REGS-2 KLEPSET	2688502
REGS-3 KLEPSET	2688503

REMA (G6) informatie	116
REMA RVS kettingwerk componenten (G6)	117
REMA RVS componenten (NIET VOOR HIJSDOELEINDEN)	120



**REMA RVS Kettingwerk (G6) informatie**

**Kenmerken REMA RVS (Grade 6)**

- Inzetbaar in corrosieve omgevingen
- Inzetbaar bij hogere omgevingstemperaturen (-45° C tot +400° C)

**Toepassingen**

- Voedingsmiddelenindustrie, corrosieve omgevingen, zuiveringsinstallaties, visserij, vleesverwerkende industrie etc.

**REMA RVS bedrijfslasttabel**

Veiligheidsfactor 4	1-sprong		2-sprong		3-4-sprong		Eindeloos			
Hoek	-	-	0 - 45°	45° - 60°	0 - 45°	45° - 60°	0 - 45°	45° - 60°	-	
Lastfactor	1	0,8	1,4	1	1,12	0,8	2,1	1,5	1,6	
Code	d	Veilige werklust								
REMA RVS - 6	6	900	720	1260	900	1008	720	1890	1350	1440
REMA RVS - 7	7	1250	1000	1750	1250	1400	1000	2625	1875	2000
REMA RVS - 8	8	1600	1280	2240	1600	1792	1280	3360	2400	2560
REMA RVS - 10	10	2500	2000	3500	2500	2800	2000	5250	3750	4000
REMA RVS - 13	13	4250	3400	5950	4250	4760	3400	8925	6375	6800

Toegepaste normen volgens: EN 818 en EN 1677.

**Algemeen gebruik**

Mochten kettingen en/of onderdelen worden gebruikt onder uitzonderlijke of moeilijke omstandigheden (extreme temperaturen, asymmetrische belasting, hoekbelasting of dynamische belasting), dan moeten de waarden in de bovenstaande tabel worden vermindert met de onderstaande lastfactoren.

<b>Temperatuur</b>	Het gebruik van REMA RVS-producten is niet toegestaan bij temperaturen onder de -45° C of boven de +400° C		
<b>Lastfactor van REMA RVS</b>	1		
<b>Asymmetrische lastverdeling</b>	Altijd van 1 streng uitgaan, bij twijfel altijd 1 streng als draagfactor gebruiken.		
<b>Hoekbelasting (d = dikte van het materiaal)</b>	R = groter dan 2 x d 	R = groter dan d 	R = kleiner dan d 
<b>Lastfactor</b>	1	0,7	0,5

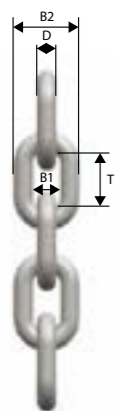
**Schokbelasting**

Kraanmachinisten moeten rekening houden met het gevaar van schokbelasting. Door schokbelasting kan een ketting breken ook al is het gewicht van de last ruim onder de maximale bedrijfslast voor die ketting.

Een hoge versnelling of schokbelasting kan worden veroorzaakt door een plotselinge beweging van de kraan. Voorkom snokken, het verschijnsel dat optreedt wanneer de ketting plotseling met grote kracht wordt strak getrokken. Door plotselinge impact van een vallende last kunnen gevaarlijke situaties ontstaan.

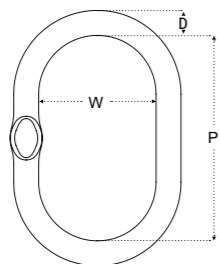
<b>Schokbelastingen</b>	lichte schokken	middelzware schokken	zware schokken
<b>Lastfactor</b>	1	0,7	niet toegestaan

RC RVS ketting AISI 316 (G6)



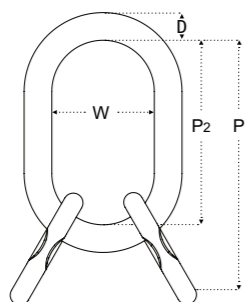
Type	Veilige werklast (kg)	B1 (mm)	B2 (mm)	D (mm)	T (mm)	Gewicht (kg/st/m)	Artikelnummer
RC 6 x 18	900	8	22.2	6	18	0.58	2686006
RC 7 x 21	1.250	9.1	9	18	21	1.11	2686007
RC 8 x 24	1.600	10.4	29.6	8	24	1.68	2686008
RC 10 x 30	2.500	14	37	10	30	2.25	2686010
RC 13 x 39	4.250	16.9	48.1	13	39	3.77	2686013

RCM RVS topschalm AISI 316 (G6)



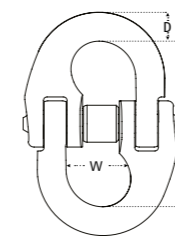
Type	Veilige werklast (kg)	P (mm)	D (mm)	W (mm)	Leng (mm)	2-sprong (mm)	Gewicht (kg/st/m)	Artikelnummer
RCM0706-7/6	1.600	110	13	60	6/7	6	0.34	2686106
RCM0807-8/7	1.600	110	13	60	8	-	0.34	2686107
RCM1008-7/8	2.600	110	16	60	10	7/8	0.53	2686108
RCM1310-13/10	4.250	135	18	75	13	10	0.80	2686110
RCM1613-16/13	6.300	160	22	90	16	13	1.50	2686113

RCMC RVS topschalm 3-4 sprong AISI 316 (G6)



Type	Veilige werklast (kg)	P (mm)	D (mm)	P2 (mm)	W (mm)	3/4 sprong (mm)	Gewicht (kg/st/m)	Artikelnummer
RCMC06-6MM	1.700	154	13	110	60	6	0.52	2686206
RCMC07-7MM	2.600	164	16	110	60	7	0.97	2686207
RCMC08-8MM	3.350	205	18	135	75	8	1.60	2686208
RCMC10-10MM	5.250	245	22	160	90	10	2.76	2686210
RCMC13-13MM	8.900	295	26	180	100	13	4.45	2686213

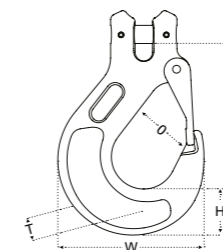
RCL RVS C-link AISI 316 (G6)



Type	Veilige werklast (kg)	P (mm)	D (mm)	W (mm)	Gewicht (kg/st/m)	Artikelnummer
RCL06-6MM	900	45	7.50	18	0.1	2686306
RCL07-7MM	1.250	50.5	9	20.5	0.2	2686307
RCL08-8MM	1.600	62	10	23.5	0.3	2686308
RCL10-10MM	2.500	72	12.6	27.5	0.7	2686310
RCL13-13MM	4.250	87.5	16.7	33.5	1.2	2686313

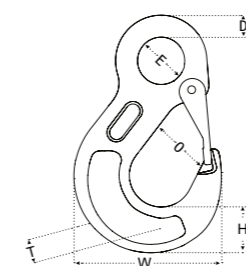
RCB RVS gaffelhaak AISI 316 (G6)

16 16



Type	Veilige werklast (kg)	P (mm)	T (mm)	H (mm)	O (mm)	W (mm)	Gewicht (kg/st/m)	Artikelnummer
RCB06SF-6/5MM	900	81	14	21	28	73	0.4	2686506
RCB07SF-7MM	1.250	112	20	30	38	102	0.8	2686507
RCB08SF-8MM	1.600	112	20	30	38	102	0.8	2686508
RCB10SF-10MM	4.250	123	28	34	46	119	1.5	2686510

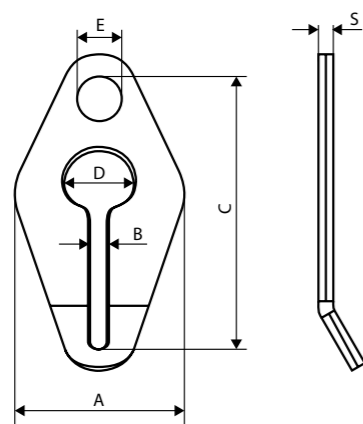
RCA RVS Ooghaak AISI 316 (G6)



Type	Veilige werklast (kg)	P (mm)	D (mm)	E (mm)	T (mm)	H (mm)	O (mm)	W (mm)	Gewicht (kg/st/m)	Artikelnummer
RCA06SF-6/5MM	900	90	8	21	13.5	21	23	72	0.3	2686406
RCA08SF-8/7MM	1.600	118	13	27	19.5	29	27	103	0.6	2686408
RCA10SF-10MM	2.500	140	15	37	27	33	39	120	0.3	2686410
RCA13SF-13MM	4.250	182	18	48	35	46	51	155	2.2	2686413

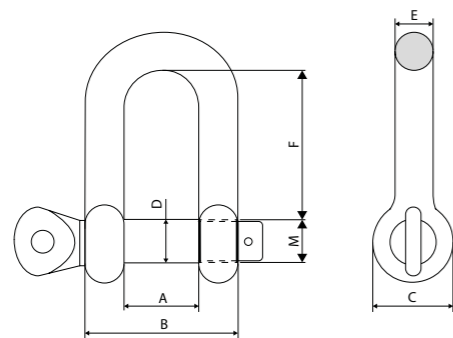


RAC inkortschalm AISI 316 (G6)



Type	Veilige werklust (kg)	A (mm)	B (mm)	C (mm)	D (mm)	E (mm)	S (mm)	Gewicht (kg/st/m)	Artikelnummer
RAC06-6/5	900	55	8	81	26	16	8.5	0.20	2686606
RAC08-8/7	1.600	71	11	110	34	22	10.5	0.57	2686608
RAC10-10	2.500	90	12	135	40	26	13	1.06	2686610
RAC13-13	4.250	112	17	170	52	32	16.5	2.20	2686613

RSH RVS D-sluiting AISI 316 (G6)



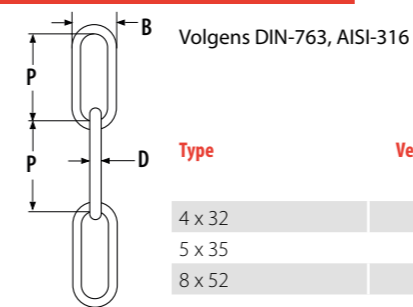
Type	Veilige werklust (kg)	A (mm)	B (mm)	C (mm)	D (mm)	E (mm)	F (mm)	M (mm)	Gewicht (kg/st/m)	Artikelnummer
RSH005 500 KG	500	18	34	18	9	8	33	M10	0.07	2686901
RSH012 1250 KG	1.250	25	49	25	13	12	40	M14	0.22	2686903
RSH020 2000 KG	2.000	32	64	32	17	16	60	M18	0.52	2686905
RSH032 3200 KG	3.200	41	79	47	21	19	78	M22	0.80	2686907
RSH050 5000 KG	5.000	56	106	60	29	25	109	M30	2.20	2686909

RTI RVS label AISI 316 (G6)



Type	Omschrijving	Artikelnummer
RTI01	RVS label t.b.v. leng	2690020
RTI02 2-3-4 SPRONG	RVS label t.b.v. 2-3-4 sprong	2690021

RVS Ketting (NIET VOOR HIJSDOELEINDEN)

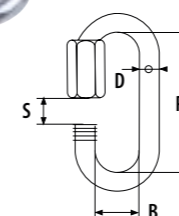


Type	Veilige werklust (kg)	B (mm)	D (mm)	P (mm)	Gewicht (kg/st/m)	Artikelnummer
4 x 32	100	16	4	32	0.28	2685509
5 x 35	160	20	5	35	0.28	2685511
8 x 52	400	32	8	52	1.13	2685515

RVS Ovale karabijnhaak (NIET VOOR HIJSDOELEINDEN)



AISI-316

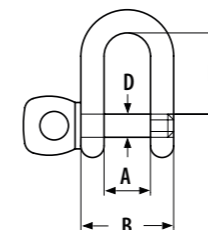


Type	Veilige werklust (kg)	D (mm)	B (mm)	P (mm)	S (mm)	Gewicht (kg/st/m)	Artikelnummer
OK-4MM	250	4	12	32	5.5	0.01	2685704
OK-5MM	375	5	13	39	6.5	0.02	2685705
OK-6MM	500	6	14	45	7.5	0.04	2685706
OK-8MM	1.000	8	18	58	9.5	0.08	2685708
OK-10MM	1.250	10	22	69	12.0	0.14	2685710

RVS D-sluiting (NIET VOOR HIJSDOELEINDEN)



AISI-316

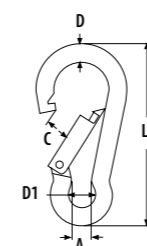


Type	Veilige werklust (kg)	A (mm)	B (mm)	D (mm)	L (mm)	Gewicht (kg/st/m)	Artikelnummer
D-4 D-sluiting	180	8	16	4	14.0	0.01	2685604
D-5 D-sluiting	220	10	20	5	14.5	0.02	2685605
D-6 D-sluiting	260	12	24	6	21.0	0.02	2685606
D-8 D-sluiting	420	16	32	8	28.0	0.06	2685608
D-10 D-sluiting	560	20	40	10	36.0	0.13	2685610
D-12 D-sluiting	1.040	24	48	12	44.0	0.20	2685612

RVS Karabijnhaak (NIET VOOR HIJSDOELEINDEN)



AISI-316



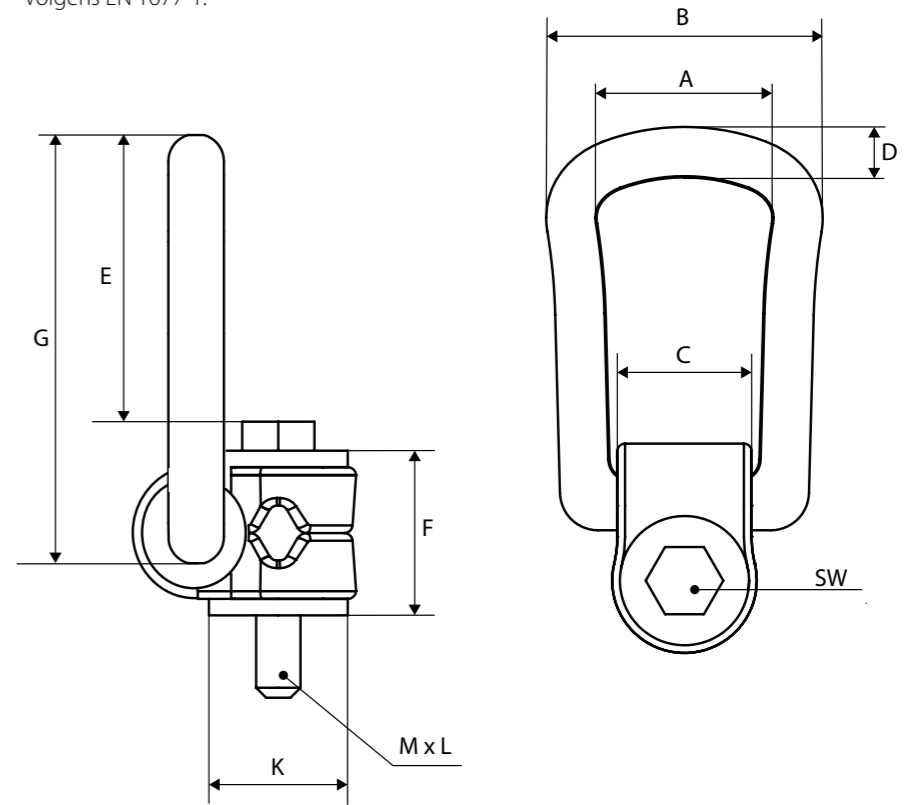
Type	Veilige werklust (kg)	A (mm)	D (mm)	D1 (mm)	L (mm)	Gewicht (kg/st/m)	Artikelnummer
K-5MM	100	6	5	10	50	0.02	2685805
K-6MM	150	8	6	11	60	0.02	2685806
K-8MM	288	8	8	13	80	0.06	2685808
K-10MM	363	10	10	16	100	0.12	2685810

Aanslagpunten (G10)	122
Aanslagpunten (G8)	127
Aanslagpunten (DIN 580)	130

**C806X-aanslagbout (G10)**



360° draaibaar, 90° klapbaar en belastbaar.  
 Niet draaibaar onder last.  
 4-voudige zekerheid in belastbare richting.  
 Volgens EN 1677-1.



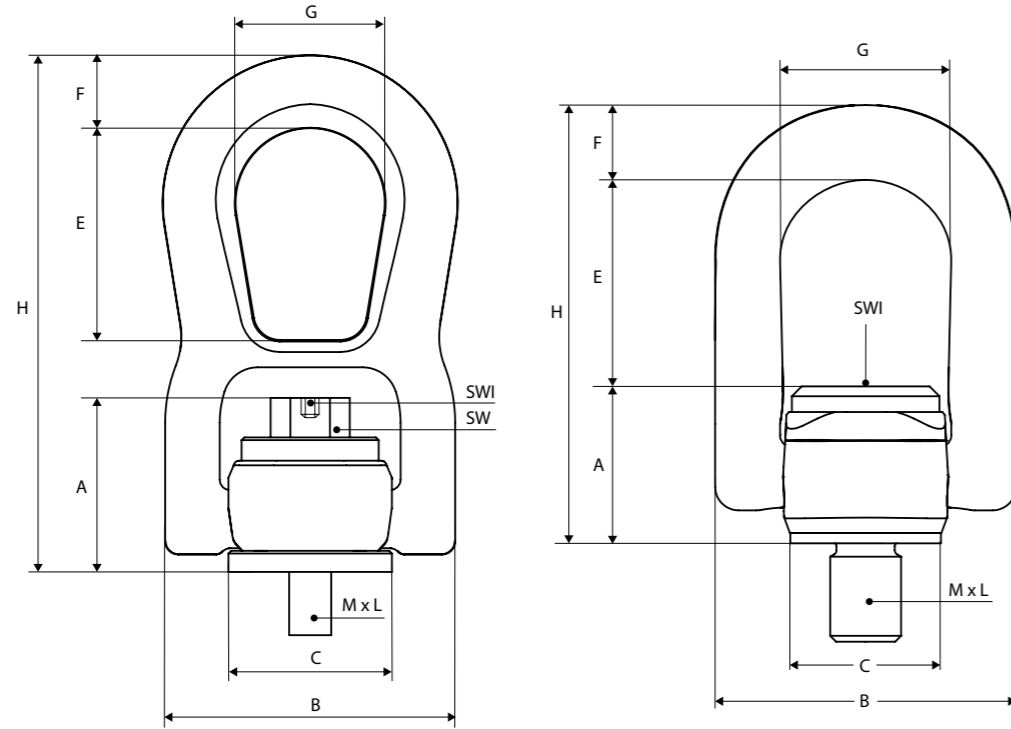
17

Type	Veilige werklust (kg)	A (mm)	B (mm)	C (mm)	D (mm)	E (mm)	G (mm)	K (mm)	M (mm)	L (mm)	SW (mm)	Gewicht (kg/st/m)	Artikelnummer
C806X-M8x15-0.3T	300	34	57	24	10	43	78	25	M8	15	13	0,275	2611208
C806X-M10x15-0.63T	630	34	57	24	10	42	78	25	M10	15	17	0,290	2611210
C806X-M12x23-1.0T	1.000	38	66	30	13.5	40	85	32	M12	23	19	0,500	2611212
C806X-M16x24-1.5T	1.500	38	66	30	13.5	38	85	32	M16	24	24	0,510	2611216
C806X-M20x31-2.5T	2.500	55	87	48	16	54	111	45	M20	31	30	1,250	2611220
C806X-M24x37-4.0T	4.000	55	87	48	16	51	111	45	M24	37	36	1,300	2611224
C806X-M30x45-5.0T	5.000	66	109	54	22.5	62	145	60	M30	45	46	3,250	2611230
C806X-M36x50-7.0T	7.000	66	109	54	22.5	60	145	60	M36	50	55	3,300	2611236
C806X-M42x75-10T	10.000	78	136	62	28	86	190	70	M42	75	65	6,500	2611242
C806X-M42x63-15T	15.000	97	169	68	36	121	242	85	M42	63	65	11,200	2611243
C806X-M48x71-20T	20.000	97	169	68	36	117	242	95	M48	71	75	11,600	2611248

**C811X/C812X aanslagbout (Grade 10)**



360° draaibaar, klapbaar.  
 Type C811 heeft een 4-voudige zekerheid in belastbare richting.  
 Type C812 heeft een 5-voudige zekerheid in belastbare richting.  
 Niet draaibaar onder last.  
 Volgens EN 1677-1.

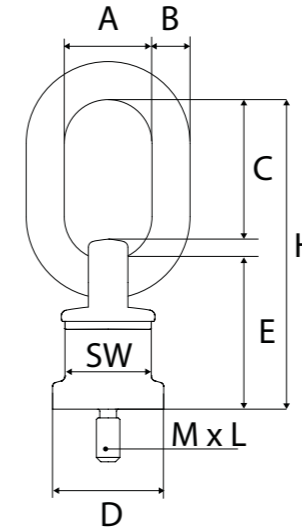


Type	Veilige werklust (kg)	A (mm)	B (mm)	C (mm)	E (mm)	F (mm)	G (mm)	H (mm)	M (mm)	L (mm)	SW (mm)	SWI (mm)	Gewicht (kg/st/m)	Artikelnummer
C811X-M8x12-0.3T	300	33.5	56	30	40	14	28	99	M8	12	13	5	0,375	2611308
C811X-M10x15-0.6T	600	34.5	56	30	40	14	28	99	M10	15	17	6	0,375	2611310
C811X-M12x18-1.0T	1.000	35.5	56	30	40	14	28	99	M12	18	19	7	0,375	2611312
C811X-M14x21-1.3T	1.300	46	74.5	47	55	18	38	135.5	M14	21	22	7	1,030	2611314
C811X-M16x25-1.6T	1.600	46.5	74.5	47	55	18	38	135.5	M16	25	24	10	1,040	2611316
C811X-M18x27-2.0T	2.000	47	74.5	47	55	18	38	135.5	M18	27	27	10	1,070	2611318
C811X-M20x30-2.5T	2.500	43	79	45	55	25	38	138	M20	30	24	10	1,080	2611320
C811X-M22x33-3.0T	3.000	63.5	106	62	84	25	56	198.5	M22	33	32	12	4,000	2611322
C811X-M24x36-4.0T	4.000	64.5	106	62	84	25	56	198.5	M24	36	36	14	4,000	2611324
C811X-M27x40-5.0T	5.000	66.5	106	62	84	25	56	198.5	M27	40	41		4,000	2611327
C811X-M30x45-6.3T	6.300	68	106	62	84	25	56	198.5	M30	45	46	17	4,000	2611330
C812X-M36x54-10T	10.000	80	150	76.5	108	32	85	220	M36	54	-	17	6,000	2611336
C812X-M42x63-12.5T	12.500	80	150	76.5	108	32	85	220	M42	63	-	17	6,000	2611342
C812X-M48x68-17T	17.000	90	176	95	128	39	100	257	M48	68	-	17	10,500	2611348
C812X-M56x78-25T	25.000	90	176	95	128	39	100	257	M52	78	-	17	10,500	2611356
C812X-M64x90-35T	35.000	105	200	110	126	46	113	277	M64	90	-	19	16,300	2611364

**C800X aanslagbouten (Grade 10)**



360° draaibaar, 180° klapbaar en belastbaar.  
 Gelagerd en draait zich in juiste hijsrichting.  
 Volgens EN 1677-1



17 17

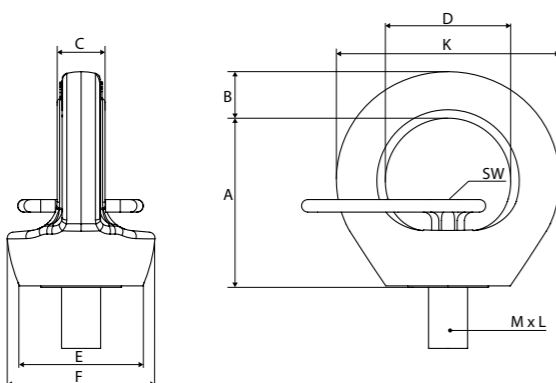
Type	Veilige werklust (kg)	A (mm)	B (mm)	C (mm)	D (mm)	E (mm)	H (mm)	M x L (mm)	SW (mm)	Gewicht (kg/st/m)	Artikelnummer
C800X-M8x18-0.3T	300	30	13	46	38	50	105	8 x 16	30	0.48	2611108
C800X-M10x18-0.5T	500	30	13	46	38	50	105	10 x 18	30	0.48	2611110
C800X-M12x18-0.7T	700	30	13	46	38	50	105	12 x 18	30	0.50	2611112
C800X-M16x24-1.4T	1.400	30	13	46	38	50	105	16 x 20	30	0.53	2611116
C800X-M20x30-2.5T	2.500	30	13	46	38	50	105	20 x 30	30	0.53	2611120
C800X-M24x30-4.0T	4.000	30	13	46	38	50	105	24 x 30	30	0.53	2611124
C800X-M30x35-6.7T	6.700	40	18	70	58	68	153	30 x 35	58	2.85	2611130
C800X-M36x54-10T	10.000	50	23	91	90	86	200	36 x 54	80	4.62	2611136
C800X-M42x63-12.5T	12.500	50	23	91	90	86	200	42 x 63	80	5.20	2611142
C800X-M48x72-12.5T	12.500	50	23	91	90	86	200	48 x 72	80	5.20	2611148



**C807X+KEY aanslagbouten (Grade 10)**



360° draaibaar. Handvast aandraaien in belastingsrichting. Niet draaibaar onder last. Minimale klasse 10.9. Volgens EN 1677-1

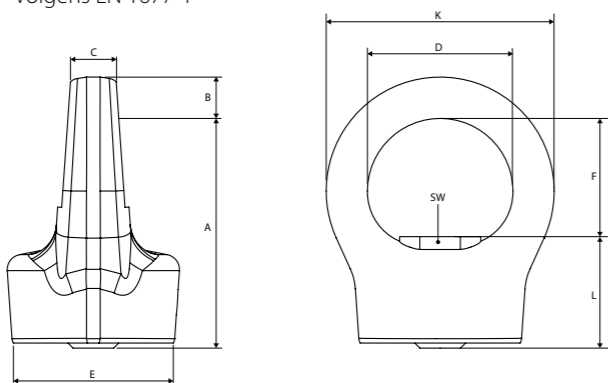


Type	Veilige werklust (kg)	A (mm)	B (mm)	C (mm)	D (mm)	E (mm)	K (mm)	M x L (mm)	SW (mm)	Gewicht (kg/st/m)	Artikelnummer
C807X+KEY-M8x12-0.3T	300	44.5	8	10	29	32	45	M8 x 12	-	0.300	2611408
C807X+KEY-M10x15-0.4T	400	44.5	8	10	29	32	45	M10 x 16	-	0.300	2611410
C807X+KEY-M12x23-0.75T	750	53.5	11	11	34	44	56	M12 x 18	-	0.460	2611412
C807X+KEY-M16x24-1.5T	1.500	56.5	13	14.5	39	56	65	M16 x 24	-	0.900	2611416
C807X+KEY-M20x30-2.3T	2.300	67	14	17	42	58	70	M20 x 30	-	1.150	2611420
C807X+KEY-M24x36-3.2T	3.200	80	18	19	52	73	88	M24 x 36	-	2.050	2611424
C807X+KEY-M30x45-4.5T	4.500	101	22	27	62	80	106	M30 x 43	-	3.120	2611430
C807X+KEY-M36x54-7.0T	7.000	125	37	38	80	95	154	M36 x 54	-	6.700	2611436
C807X+KEY-M42x63-9.0T	9.000	148	40	41	90	105	170	M42 x 64	-	9.500	2611442
C807X+KEY-M48x72-12T	12.000	165	45	47	95	120	185	M48 x 72	-	13.550	2611448

**C810FX aanslagmoer (Grade 10)**



360° draaibaar. Handvast aandraaien in belastingsrichting. Niet draaibaar onder last. Volgens EN 1677-1



Type	Veilige werklust (kg)	A (mm)	B (mm)	C (mm)	D (mm)	E (mm)	F (mm)	M x L (mm)	SW (mm)	Gewicht (kg/st/m)	Artikelnummer
C810FX-M8-0.3T	300	44.5	8	10	29	32	23	M8 x 21.5	13	0.17	2611508
C810FX-M10-0.4T	400	44.5	8	10	29	32	23	M10 x 21.5	14	0.20	2611510
C810FX-M12-0.75T	750	53.5	11	11	34	44	27	M12 x 26.5	16	0.39	2611512
C810FX-M16-1.5T	1.500	59.5	13	14.5	39	56	29	M16 x 30.5	21	0.69	2611516
C810FX-M20-2.3T	2.300	67	14	17	42	58	34	M20 x 33.0	26	0.71	2611520
C810FX-M24-3.2T	3.200	80	18	19	52	73	40	M24 x 40.0	30	1.70	2611524
C810FX-M30-4.5T	4.500	101	22	27	62	80	50	M30 x 51.0	36	2.44	2611530

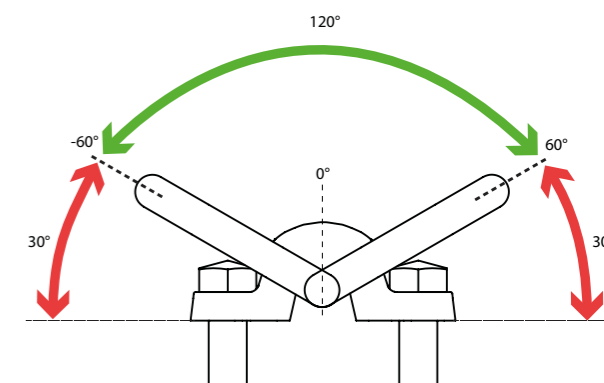
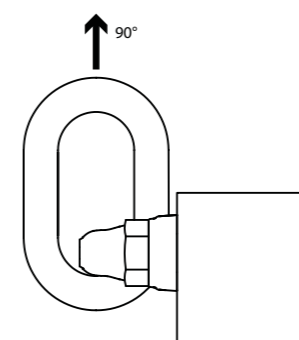
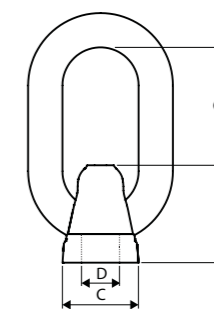
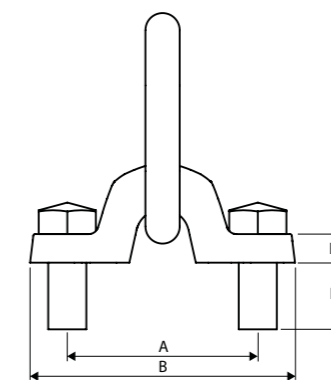
**C835X aanslagooibout (G10)**



180° Klapbaar. In kantelrichting belastbaar. Voor boutmontage aan machinedelen of vrachtwagenbouw. Ideaal voor het aanhaken van aanslag- en sjormiddelen. Volgens EN 1677-1

**Optie**

- Grotere tonnages op aanvraag



Type	Veilige werklust (kg)	A (mm)	B (mm)	C (mm)	D (mm)	E (mm)	F (mm)	G (mm)	L (mm)	Afmeting hijssoog (mm)	Gewicht (kg/st/m)	Artikelnummer
C835-M20-4000KG	4.000	100	138	39	21.5	15	57	61	35	18 x 85 x 40	1.20	2676110
C835-M24-6700KG	6.700	120	165.5	48	25.5	19	63	87	41	22 x 115 x 50	2.50	2676113
C835-M30-10T	10.000	160	216	62	31.5	25	78	106	45	26 x 140 x 65	7.10	2676116
C835-M36-16T	16.000	177	250	69	37	29	90	112	61	32 x 150 x 70	7.50	2676119

REMA DSR/DSS-UP aanslagbouten

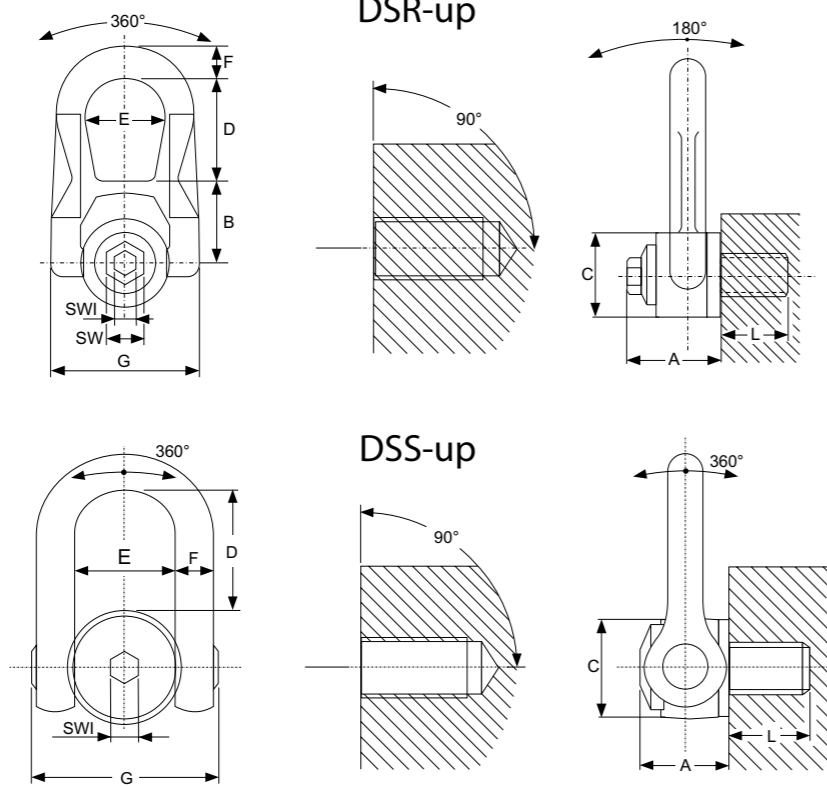
360° draaibaar, 180° klapbaar en belastbaar. Gelagerd en draaibaar onder last. Volgens EN 1677-1.



DSR-up



DSS-up



Type	Veilige werklust 5:1 (kg)	A (mm)	B (mm)	C (mm)	D (mm)	E (mm)	F (mm)	G (mm)	L (mm)	SWI (mm)	SW (mm)	Gewicht (kg/st/m)	Artikelnummer
DSR-UP M8/400KG	400	33	30	30	38	27	14	53	15	8	16	0.30	2674108
DSR-UP M10/700KG	700	33	30	30	38	27	14	53	18	8	16	0.30	2674110
DSR-UP M12/1050KG	1.050	33	30	30	38	27	14	53	21	8	16	0.30	2674112
DSR-UP M14/1400KG	1.400	45	40	45	53	38	17	76	23	8	20	0.90	2674114
DSR-UP M16/2000KG	2.000	45	40	45	53	38	17	76	27	8	20	0.90	2674116
DSR-UP M18/2300KG	2.300	45	40	45	53	38	17	76	27	8	20	0.90	2674118
DSR-UP M-20/2500KG	2.500	45	40	45	53	38	17	76	30	8	20	0.90	2674120
DSR-UP M-22/3500KG	3.500	62	55	60	83	55	25	115	33	14	24	2.60	2674122
DSR-UP M24/4400KG	4.400	62	55	60	83	55	25	115	36	14	24	2.60	2674124
DSR-UP M30/6000KG	6.000	62	55	60	83	55	25	115	45	14	24	2.70	2674130
DSR-UP M36/8000KG	8.000	80	77	78	98	71	26	141	54	14	30	5.40	2674136
DSR-UP M42/8500KG	8.500	80	77	78	98	71	26	141	63	14	30	5.50	2674142
DSS-UP M36/11000KG	11.000	61	31	70	104	73	149	33	54	19	-	5.50	2674236
DSS-UP M42/13.000KG	13.000	61	31	70	104	73	149	33	68	19	-	11.00	2674242
DSS-UP M56/22.000KG	22.000	79	38	90	125	91	182	45	78	19	-	11.3	2674056
DSS-UP M64/25.000KG	25.000	79	38	95	125	91	182	45	90	19	-	12.2	2674264

EOB oogbout (Grade 8)



Hooggelegeerd stalen oogbout. Oogbouten mogen alleen met de hand aangedraaid worden. Veilige werklust, onder een maximale hoek van 60°. Hijsoog mag niet zijdelings worden belast. Volgens EN 1677-1.

Type	Veilige werklust (kg)	A (mm)	B (mm)	C (mm)	D (mm)	M (mm)	Gewicht (kg/st/m)	Artikelnummer
EOB08	400	34	7	20	24	M8 x 1,25	0.05	2675108
EOB10	700	38	8	22	30	M10 x 1,50	0.08	2675110
EOB12	1000	47	10	26	36	M12 x 1.75	0.14	2675112
EOB14	1200	57	14	29	40	M14 x 2.00	0.25	2675114
EOB16	1500	65	14	35	55	M16 x 2.00	0.36	2675116
EOB18	2000	65	14	35	54	M18 x 2.00	0.38	2675118
EOB20	2500	73	16	39	59	M20 x 2.50	0.55	2675120
EOB24	4000	95	20	54	84	M24 x 3.00	1.12	2675124
EOB27	5000	95	20	54	84	M27 x 3.00	1.18	2675127
EOB30	6000	108	24	59	100	M30 x 3.50	1.84	2675130
EOB36	8000	118	25	67	118	M36 x 4.00	2.44	2675136
EOB42	10.000	139	31	79	135	M42 x 4.50	3.97	2675142

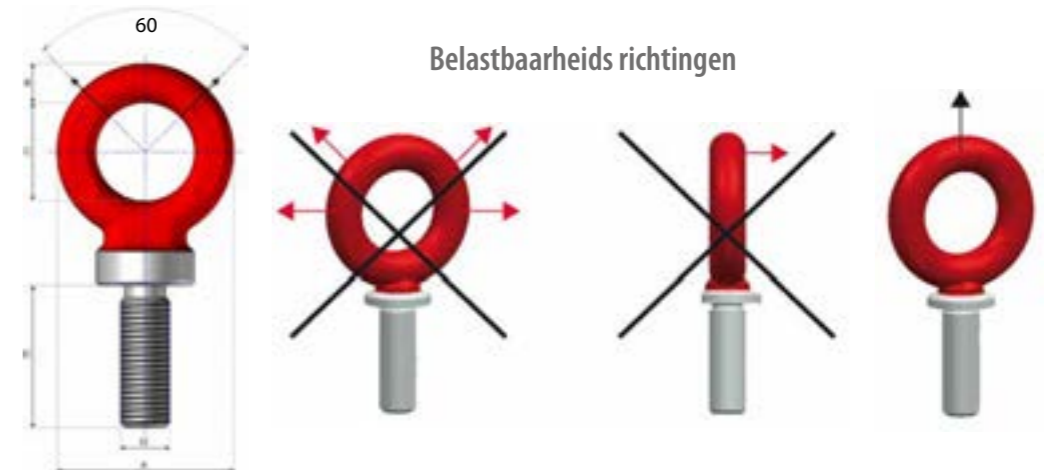
17 17

DIN 580 oogbout (Grade 8)

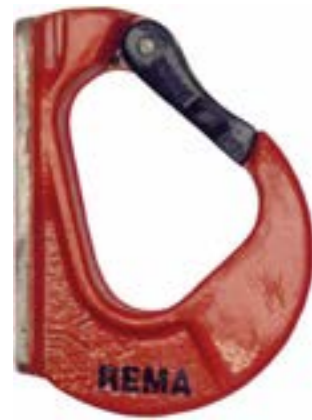


Hooggelegeerde stalen oogbout. Oogbouten mogen alleen met de hand aangedraaid worden. Veilige werklust, onder een maximale hoek van 60°. Hijsoog mag niet zijdelings worden belast. Volgens EN 1677-1 en de maatvoering volgens DIN 580.

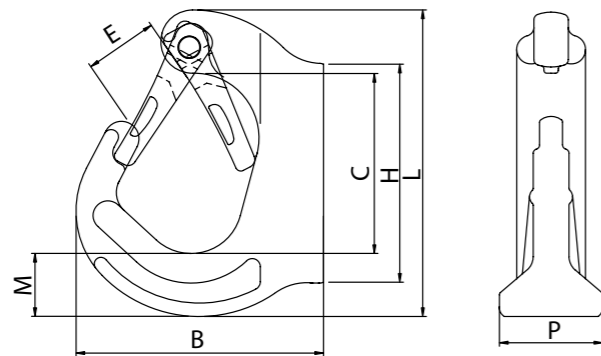
Type	Veilige werklust (kg)	A (mm)	B (mm)	C (mm)	D (mm)	M (mm)	Gewicht (kg/st/m)	Artikelnummer
DIN580-G8-M8	400	34	7	20	13	M8 x 1,25	0.05	2675308
DIN580-G8-M10	700	38	8	22	17	M10 x 1,50	0.07	2675310
DIN580-G8-M12	1000	47	10	26	21	M12 x 1.75	0.13	2675312
DIN580-G8-M16	1500	64	14	35	27	M16 x 2.00	0.34	2675316
DIN580-G8-M20	2500	73	16	39	30	M20 x 2.50	0.52	2675320
DIN580-G8-M24	4000	95	20	54	36	M24 x 3.00	0.99	2675324



**AH aanlashaken (Grade 8)**



Aanlashaken zijn universeel te gebruiken bij vrachtwagens, aanhang-wagens graafwerk-tuigen, diverse traverses etc. Aanlashaken zijn voorzien van stabiele en sterke veiligheidskleppen. Volgens EN 1677-1. Lasvoorschriften volgens EN 25817 en uitgevoerd door een gecertificeerde lasser volgens EN 287-1.

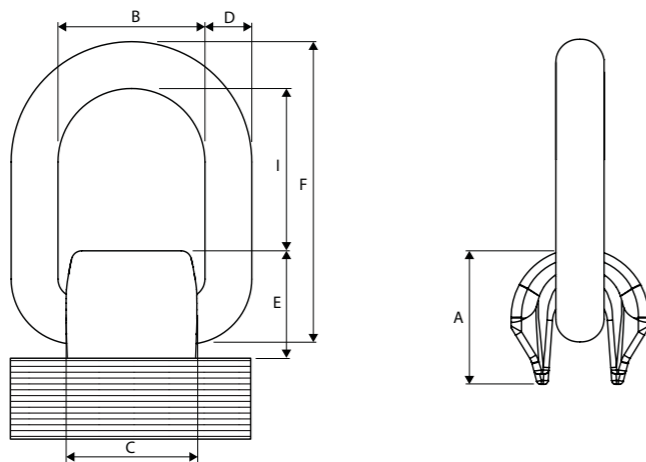


Type	Veilige werklust (kg)	B (mm)	C (mm)	E (mm)	H (mm)	L (mm)	M (mm)	P (mm)	Gewicht (kg/st/m)	Artikelnummer
AH-1.0	1000	78.0	61.0	22	93	98	22.0	25.0	0.5	2672501
AH-3.0	3000	106.0	73.5	30	116	129	33.6	36.0	1.2	2672503
AH-5.0	5000	133.0	94.0	39	159	171	44.0	43.5	2.5	2672505
AH-8.0	8000	136.5	94.0	36	159	177	44.0	51.0	3.3	2672507

**C804 aanlasogen (Grade 8)**



Voor het lassen aan machinedelen of vrachtwagenbouw. Ideaal voor het aanhaken van aanslag- en sjor-middelen. In kantel richtingen belastbaar. Uitvoering met veer. Lasvoorschriften volgens EN 25817 en uitgevoerd door een gecertificeerde lasser volgens EN 287-1.

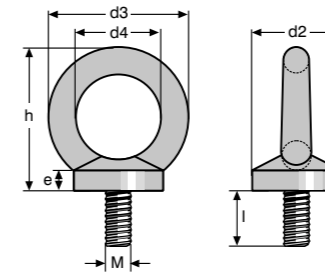


Type	Veilige werklust (kg)	A (mm)	B (mm)	D (mm)	D (mm)	E (mm)	F (mm)	I (mm)	Gewicht (kg/st/m)	Artikelnummer
C80401M-1.12	1.120	35	41	36	13	28	66	40	0.39	2677101
C80402M-2	2.000	38	42	39	13	33	74	44	0.51	2677102
C80403M-3.15	3.150	42	45	43	17	34	80	49	0.70	2677103
C80405M-5.3	5.300	60	55	50	22	44	95	55	1.50	2677105
C80408M-8	8.000	70	70	65	26	53	108	70	2.60	2677108
C80415M-15	15.000	90	97	90	34	73	155	92	5.85	2677115

**G-8140 oogbout**



Volgens DIN 580. Gegalvaniseerd. Materiaal C-15. De veilige werklust is uitsluitend geschikt voor het in lijn hijsen en trekken. Hijssoog mag niet zijdelings belast worden.



Type	Veilige werklust (kg)	D2 (mm)	D3 (mm)	D4 (mm)	E (mm)	H (mm)	L (mm)	M (mm)	Gewicht (kg/st/m)	Artikelnummer
G8140-M8	140	20	36	20	6	36	13	8	0.06	3015001
G8140-M10	230	25	45	25	8	45	17	10	0.11	3015003
G8140-M12	340	30	54	30	10	53	20.5	12	0.18	3015005
G8140-M14	490	35	63	35	12	60	27	14	0.28	3015007
G8140-M16	700	35	63	35	12	62	27	16	0.28	3015009
G8140-M20	1200	40	72	40	14	71	30	20	0.43	3015011
G8140-M24	1800	50	90	50	18	90	36	24	0.84	3015013
G8140-M27	2500	50	90	50	18	90	36	27	1.22	3015015
G8140-M30	3200	65	108	60	22	109	45	30	1.66	3015017
G8140-M36	4600	75	196	70	26	128	54	36	2.65	3015019

**BELANGRIJK!**

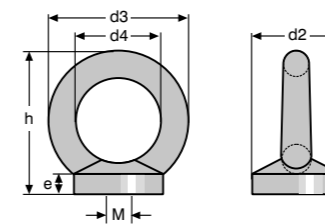
- Alleen geschikt voor rechtstandig gebruik.



**G-8142 oogmoer**



Volgens DIN 582. Gegalvaniseerd. Materiaal C-15. De veilige werklust is uitsluitend geschikt voor het in lijn hijsen en trekken. Hijssoog mag niet zijdelings belast worden.



Type	Veilige werklust (kg)	D2 (mm)	D3 (mm)	D4 (mm)	E (mm)	H (mm)	M (mm)	Gewicht (kg/st/m)	Artikelnummer
G8142-M8	140	20	36	20	8.5	36	8	0.6	3017001
G8142-M10	230	25	45	25	10	45	10	0.1	3017003
G8142-M12	340	30	54	30	11	53	12	0.16	3017005
G8142-M14	490	35	63	35	13	62	14	0.24	3017007
G8142-M16	700	35	63	35	13	62	16	0.24	3017009
G8142-M20	1200	40	72	40	16	71	20	0.36	3017011
G8142-M24	1800	50	90	50	20	90	24	0.71	3017013
G8142-M27	2500	50	90	50	20	90	27	1.1	3017015
G8142-M30	3200	65	108	60	25	109	30	1.32	3017017
G8142-M36	4600	75	126	70	30	128	36	2.08	3017019

**BELANGRIJK!**

- Alleen geschikt voor rechtstandig gebruik.



Harp- en D-sluitingen G6

132

Oog- en wartelhaken G8

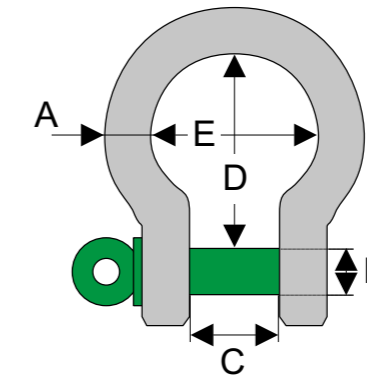
136



## Harpsluiting type G-4161 borstbout (Grade 6)



Veiligheidsfactor 6. Gegalvaniseerd staal met een hoge treksterkte geschikt voor temperaturen tussen -20°C en +200°C. Voorzien van borstbout. Volgens EN 13889.

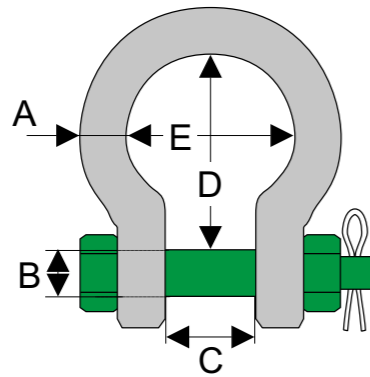


Type	Veilige werklust (kg)	A (mm)	B (mm)	C (mm)	D (mm)	E (mm)	Gewicht (kg/st/m)	Artikelnummer
G4161-1/4	500	7	8	12	29	20	0.06	3011001
G4161-5/16	750	9	10	13.5	32	21	0.11	3011003
G4161-3/8	1000	10	11	16.1	36	26	0.15	3011005
G4161-7/16	1500	11	13	18	43	29	0.21	3011007
G4161-1/2	2000	13,5	16	22	51	32	0.37	3011009
G4161-5/8	3250	16	19	27	64	43	0.65	3011011
G4161-3/4	4750	19	22	31	76	51	1.06	3011013
G4161-7/8	6500	22	25	36	83	58	1.56	3011015
G4161-1	8500	25	28	43	95	68	2.32	3011017
G4161-1.1/8	9500	28	32	47	108	75	3.28	3011018
G4161-1.1/4	12000	32	35	51	115	83	4.51	3011019
G4161-1.3/8	13500	35	38	57	133	92	5.93	3011020
G4161-1.1/2	17000	38	42	60	146	99	7.89	3011021
G4161-3/4	25000	45	50	74	178	126	13.4	3011023
G4161-2	35000	50	57	83	197	138	18.15	3011025
G4161-2.1/4	42500	57	65	95	222	160	26.29	3011027
G4161-2.1/2	55000	65	70	105	260	180	37.6	3011029

**Harpsluiting type G-4163 moer-bout-splitpen (Grade 6)**



Veiligheidsfactor 6. Gegalvaniseerd staal met een hoge treksterkte geschikt voor temperaturen tussen -20°C en +200°C. Voorzien van borstbout. Volgens EN 13889.



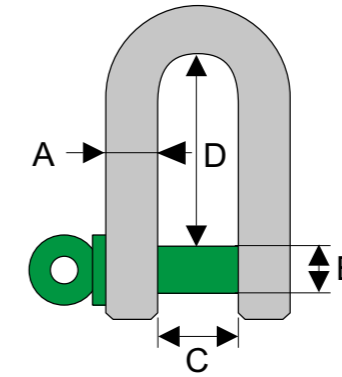
Type	Veilige werklust (kg)	A (mm)	B (mm)	C (mm)	D (mm)	E (mm)	Gewicht (kg/st/m)	Artikelnummer
G4163-1/4	500	7	8	12	29	20	0.06	3012001
G4163-5/16	750	9	10	13.5	32	21	0.11	3012003
G4163-3/8	1000	10	11	16.1	36	26	0.16	3012005
G4163-7/16	1500	11	13	18	43	29	0.22	3012007
G4163-1/2	2000	13.5	16	22	51	32	0.42	3012009
G4163-5/8	3250	16	19	27	64	43	0.74	3012011
G4163-3/4	4750	19	22	31	76	51	1.18	3012013
G4163-7/8	6500	22	25	36	83	58	1.77	3012015
G4163-1	8500	25	28	43	95	68	2.58	3012017
G4163-1.1/8	9500	28	32	47	108	75	3.66	3012018
G4163-1.1/4	12000	32	35	51	115	83	4.91	3012019
G4163-1.3/8	13500	35	38	57	133	92	6.54	3012020
G4163-1.1/2	17000	38	42	60	146	99	8.19	3012021
G4163-1.3/4	25000	45	50	74	178	126	14.22	3012023
G4163-2	35000	50	57	83	197	138	19.85	3012025
G4163-2.1/4	42500	57	65	95	222	160	28.33	3012027
G4163-2.1/2	55000	65	70	105	260	180	39.60	3012029

18 18

**D-sluiting type G-4151 borstbout (Grade 6)**



Veiligheidsfactor 6. Gegalvaniseerd staal met een hoge treksterkte geschikt voor temperaturen tussen -20°C en +200°C. Voorzien van borstbout. Volgens EN 13889.

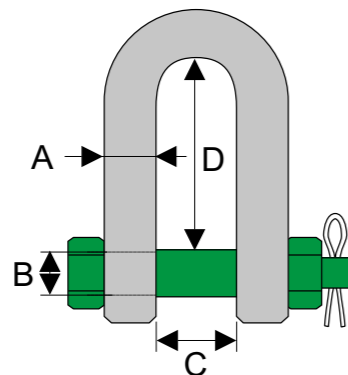


Type	Veilige werklust (kg)	A (mm)	B (mm)	C (mm)	D (mm)	Gewicht (kg/st/m)	Artikelnummer
G4151-1/4	500	7	8	12	25	0.06	3013001
G4151-5/16	750	9	10	13.5	27	0.11	3013003
G4151-3/8	1000	10	11	16.1	31	0.16	3013005
G4151-7/16	1500	11	13	18	37	0.21	3013007
G4151-1/2	2000	13.5	16	22	43	0.37	3013009
G4151-5/8	3250	16	19	27	51	0.65	3013011
G4151-3/4	4750	19	22	31	59	1.06	3013013
G4151-7/8	6500	22	25	36	73	1.56	3013015
G4151-1	8500	25	28	43	85	2.32	3013017
G4151-1.1/8	9500	28	32	47	90	3.28	3013019
G4151-1.1/4	12000	32	35	51	94	4.51	3013021
G4151-1.3/8	13500	35	38	57	115	5.93	3013023
G4151-1.1/2	17000	38	42	60	127	7.89	3013025
G4151-1.3/4	25000	45	50	74	149	13.4	3013027
G4151-2	35000	50	57	83	171	16.86	3013029
G4151-2.1/4	42500	57	65	95	190	24.56	3013031
G4151-2.1/2	55000	65	70	105	203	32.65	3013033

**D-sluiting type G-4153 moer-bout-splitpen (Grade 6)**



Veiligheidsfactor 6. Gegalvaniseerd staal met een hoge treksterkte geschikt voor temperaturen tussen -20°C en +200°C. Voorzien van borstbout. Volgens EN 13889.

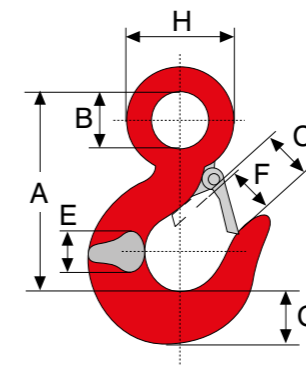


Type	Veilige werklust (kg)	A (mm)	B (mm)	C (mm)	D (mm)	Gewicht (kg/st/m)	Artikelnummer
G4153-1/2	2000	13	16	22	43	0.37	3014009
G4153-5/8	3250	16	19	27	51	0.65	3014011
G4153-3/4	4750	19	22	31	59	1.06	3014013
G4153-7/8	6500	22	25	36	73	1.56	3014015
G4153-1	8500	25	28	43	85	2.32	3014017
G4153-1.1/8	9500	28	32	47	90	3.28	3014019
G4153-1.1/4	12000	32	35	51	94	4.51	3014021
G4153-1.3/8	13500	35	38	57	115	5.93	3014023
G4153-1.1/2	17000	38	42	60	127	7.89	3014025
G4153-1.3/4	25000	45	50	74	149	13.4	3014027
G4153-2	35000	50	57	83	171	16.86	3014029
G4153-2.1/4	42500	57	65	95	190	24.56	3014031
G4153-2.1/2	55000	65	70	105	203	32.65	3014033

**Ooghaak type 14A (Grade 8)**



Gelegeerd staal. Veiligheidsfactor 4. Inclusief veiligheidsklep. Volgens EN 1677-2.



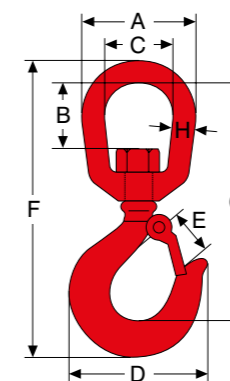
Type	Veilige werklust (kg)	A (mm)	B (mm)	C (mm)	D (mm)	E (mm)	F (mm)	G (mm)	H (mm)	Gewicht (kg/st/m)	Artikelnummer
S6714A-1.25T	1250	81	19	24	32	17	20	19	37	0.27	3007001
S6714A-1.6T	1600	91	22	26	34	19	22	22	45	0.57	3007003
S6714A-2.5T	2500	105	27	32	37	25	27	27	52	0.81	3007005
S6714A-3.2T	3200	124	32	34	40	26	30	31	62	1.27	3007007
S6714A-5.4T	5400	147	39	44	50	35	37	36	74	1.70	3007009
S6714A-8T	8000	190	50	55	60	46	48	48	96	3.60	3007011
S6714A-12.8T	12800	230	64	64	72	47	53	65	123	7.00	3007013
S6714A-16T	16000	254	70	70	84	55	60	69	139	11.0	3007015
S6714A-22T	22000	310	89	91	100	66	77	81	169	17.0	3007017

18 18

**Wartelhaak type 3A (Grade 8)**



Gelegeerd staal. Veiligheidsfactor 4. Inclusief veiligheidsklep. Niet draibaar onder last.



Type	Veilige werklust (kg)	A (mm)	B (mm)	C (mm)	D (mm)	E (mm)	F (mm)	G (mm)	H (mm)	Gewicht (kg/st/m)	Artikelnummer
S6703A-1.25T	1250	52	28	31	75	20	148	118	11	0.49	3009001
S6703A-1.6T	1600	67	35	40	81	22	180	145	14	0.95	3009003
S6703A-2.5T	2500	81	43	47	92	27	208	167	17	1.48	3009005
S6703A-3.2T	3200	81	47	47	103	30	222	180	17	1.79	3009007
S6703A-5.4T	5400	106	64	64	125	37	274	217	21	3.80	3009009
S6703A-8T	8000	129	69	78	165	49	337	276	26	7.4	3009011
S6703A-11.5T	11500	148	68	82	193	53	395	310	22	14.9	3009013
S6703A-16T	16000	165	84	92	221	58	445	352	24	15.0	3009015
S6703A-22T	22000	200	107	115	282	87	543	434	29	27.0	3009016



Inleiding	138
Verticale platenhijsklemmen	139
Horizontale platenhijsklemmen	148
Schroefklemmen	152
Balken-hijsklemmen	155
Bulb- en damwandklemmen	156
Railhijsklem	158
Buis- en blokkenklemmen	159
Palletpullers	161

## REMA hijsklemmen

**REMA® is toonaangevend op het gebied van de productie en verkoop van hijsklemmen.**

- Elke hijsklem wordt geleverd met een geldig fabriek testcertificaat.
- Alle hijsklemmen bezitten een type goedkeuring volgens arbeidsinspectie (AI).

### Kenmerken van REMA® hijsklemmen

- Uitmuntende kwaliteit en afwerking.
- Zeer compact ontwerp en licht van gewicht.
- Grote hardheid van de segmenten (HrC 54).
- Hoge slijtvastheid en lange levensduur.
- Een veiligheidsfactor van 5 of hoger tegen breuk.
- Een overzichtelijke reeks tonnages met verschillende bek-openingen.
- De hijsklemmen zijn eenvoudig te repareren, onderdelen kunnen als pakket geleverd worden.
- De verticale klemmen zijn voorzien van een veiligheidshendel die middels een veer een aanvangskracht op de plaat uitoefent, zodat deze niet uit de klem kan vallen.
- Elke klem wordt proefbelast (2 x WLL).

**REMA® hijsklemmen voldoen aan de hoogste kwaliteitseisen op Europees niveau en aan de NEN-EN-13155 norm.**

## Belangrijke informatie m.b.t. gebruik

- Overschrijd nooit de veilige werklust.
- Voorkom schokbelastingen!
- Benut bij het aanslaan van een plaat of balk de volledige diepte van de bekopening.
- Wees ervan overtuigd dat de veiligheidshendel gesloten is alvorens te gaan hijsen.
- Lange platen en balken hijsen met meerdere klemmen m.b.v. een traverse.
- Gebruik nooit een beschadigde klem.
- De maximale hardheid van de te hijsen plaat of balk is HrC 37 (345 Hb, 1166 N/mm<sup>2</sup>).
- Hijs nooit meer dan één plaat tegelijkertijd.
- Klemmen zijn niet bedoeld om een permanente verbinding te vormen met de aangeslagen plaat of balk.
- Laswerkzaamheden aan een klem zijn verboden omdat dit de originele hardheid kan beïnvloeden.
- Gebruik hijsklemmen nooit buiten het temperatuurbereik van -40° tot +100°C.
- Bij het hijsen of zakken van een last altijd voldoende afstand houden.
- Voorkom situatie waarin personen zich onder de last kunnen bevinden.
- Het is belangrijk een procedure te ontwikkelen t.b.v. periodieke inspecties.
- Lees voor gebruik altijd de bijgevoegde product handleiding.
- Alle platenklemmen worden geleverd met een fabriek testcertificaat.
- Laat uw hijsklemmen minimaal 1 x per jaar keuren inclusief beproeven door een erkend keurbedrijf.



**CNM verticale non-marking hijsklemmen**



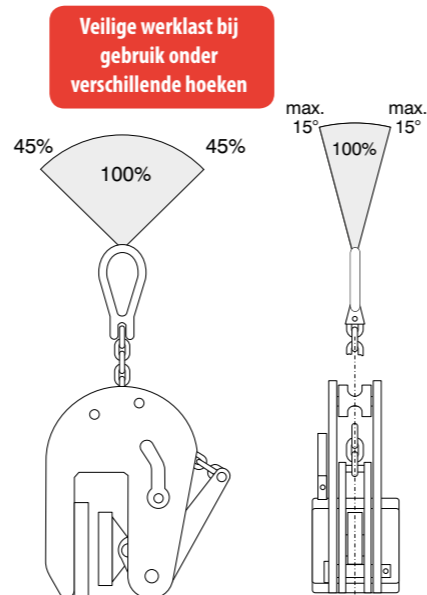
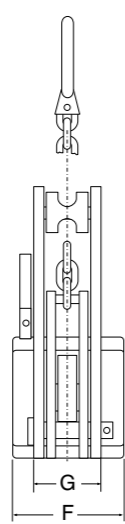
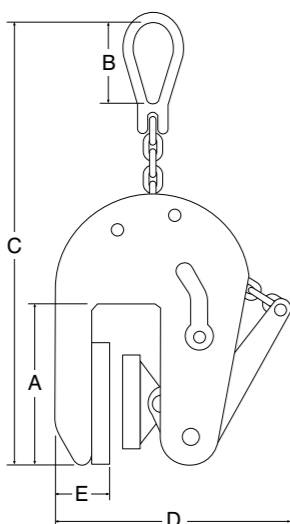
De CNM klem is uitgevoerd met 2 klembekken die voorzien zijn van speciale synthetische kunststof. Na het hijsen laat de klem geen beschadigingen achter. De klem is vergrendeld in de gesloten en open positie.

**Kenmerken**

- Voorzien van synthetische kunststof bekken.

**Toepassing**

- Voor het hijsen en transporteren van oa RVS, aluminium, hout en natuursteen waarbij het werkstuk niet beschadigd mag worden.



19 19

Type	Veilige werklust (kg)	Bek-opening (mm)	A (mm)	B (mm)	C (mm)	D (mm)	E (mm)	F (mm)	G (mm)	Gewicht (kg)	Artikelnummer
CNM-0.5	500	1-20	102	65	462	224	48	80	48	6.0	3315001
CNM-0.5G	500	17-37	102	65	462	241	48	80	48	6.0	3315003
CNM-1.0	1000	1-30	105	80	470	282	46	80	54	6.5	3315000
CNM-1.5	1500	1-40	105	80	470	282	46	80	54	6.5	3315002
CNM-2.0	2000	1-50	124	100	704	408	63	80	65	15.0	3315004
CNM-3.0	3000	1-60	124	100	704	408	63	80	65	15.5	3315005

**CNMA verticale non-marking hijsklem**



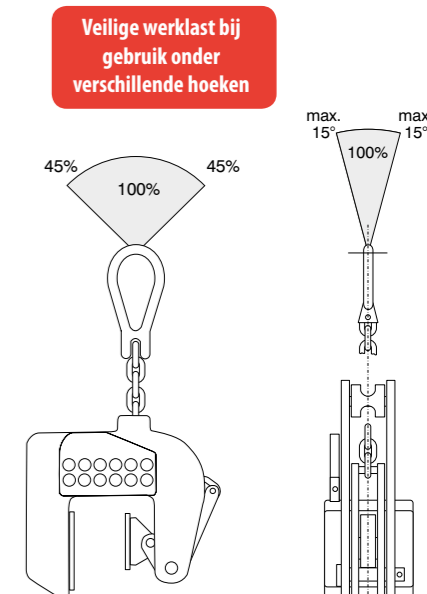
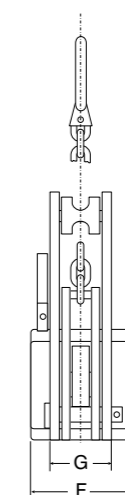
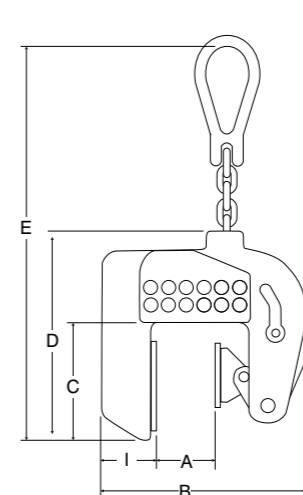
De CNMA is uitgevoerd met 2 klembekken die voorzien zijn van speciale synthetische kunststof. Na het hijsen laat de klem geen beschadigingen achter. De klem is vergrendeld in de gesloten en open positie.

**Kenmerken**

- Alleen verkrijgbaar in 500 KG uitvoering.
- Voorzien van synthetische kunststof bekken.
- Bekopening verstelbaar in stappen van 20 mm van 3 t/m 180 mm.

**Toepassing**

- Voor het hijsen en transporteren van oa RVS, aluminium, hout en natuursteen waarbij het werkstuk niet beschadigd mag worden.



Type	Veilige werklust (kg)	Bek-opening (mm)	A (mm)	B (mm)	C (mm)	D (mm)	E (mm)	F (mm)	G (mm)	I (mm)	Gewicht (kg)	Artikelnummer
CNMA-05	500	1-180	0-180	220-340	143	223	360	80	66	61	10	3315006



**CS verticale hijsklemmen voor platen tot 37RC (345 HB)**



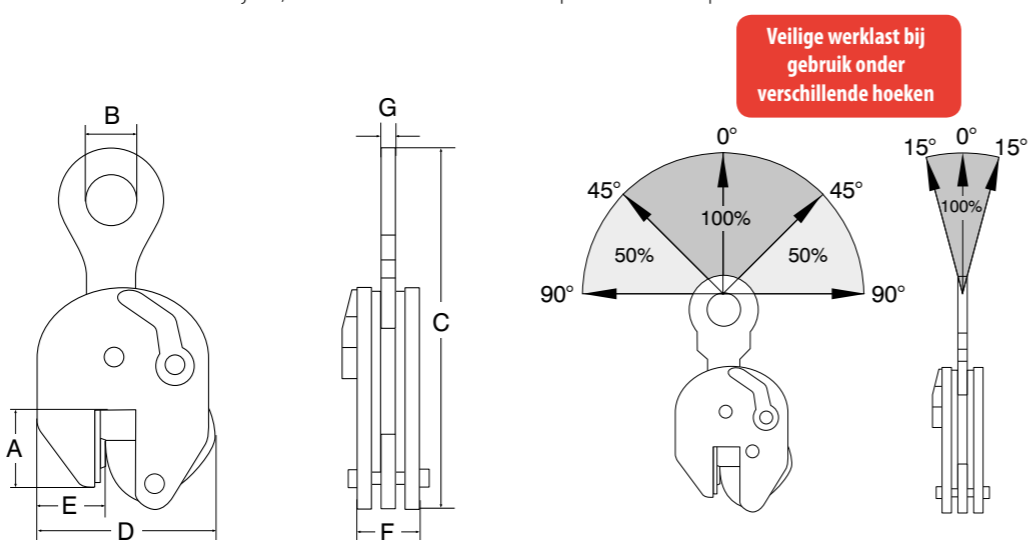
Hijsklemmen voor het veilig transporteren van staalplaten in verticale positie.  
**Minimale werklust 10% van de veilige werklust.**

**Kenmerken**

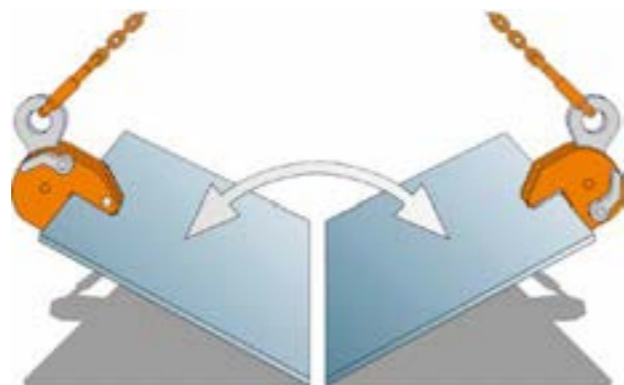
- Uitgerust met standaard hijssoog, beweegbaar in één richting.
- Veiligheidsvergrendeling oefent middels een veer een aanvangskracht op de plaat uit, zodat deze niet uit de klem kan vallen.
- WLL en afmeting van de bekopening zijn duidelijk op de klem aangegeven.
- Veiligheidsfactor van minimaal 5 x WLL.
- Elke klem is 2x WLL proefbelast.

**Toepassing**

- Voor het hijsen van stalen platen tot een hardheid 37 RC (345 HB).
- Geschikt voor het hijsen, 180° keren en verticaal transport van stalen platen.



Type	Veilige werklust (kg)	Bek-opening (mm)	A (mm)	B (mm)	C (mm)	D (mm)	E (mm)	F (mm)	G (mm)	Gewicht (kg)	Artikelnummer
CS-0.75	750	0-13	47	30	205	100	35	37	10	1.5	3360001
CSE-1.0	1000	0-25	55	45	265	142	38	47	15	3.6	3360002
CS-2.0	2000	0-35	80	65	335	185	55	56	17	6.5	3361002
CS-3.0	3000	0-35	80	65	335	185	55	56	17	7	3361003
CS-4.0	4000	0-45	85	70	430	230	60	78	20	16	3361004
CS-6.0	6000	0-50	114	75	490	255	78	78	20	20	3361006
CS-9.0	9000	0-55	112	75	530	267	70	86	20	26	3361009
CS-12.0	12000	0-52	148	85	617	295	100	94	44	42	3361013
CS-15.0	15000	0-75	159	86	760	375	135	105	50	71	3361015



**CS-H verticale hijsklemmen voor platen tot 50RC (485 HB)**



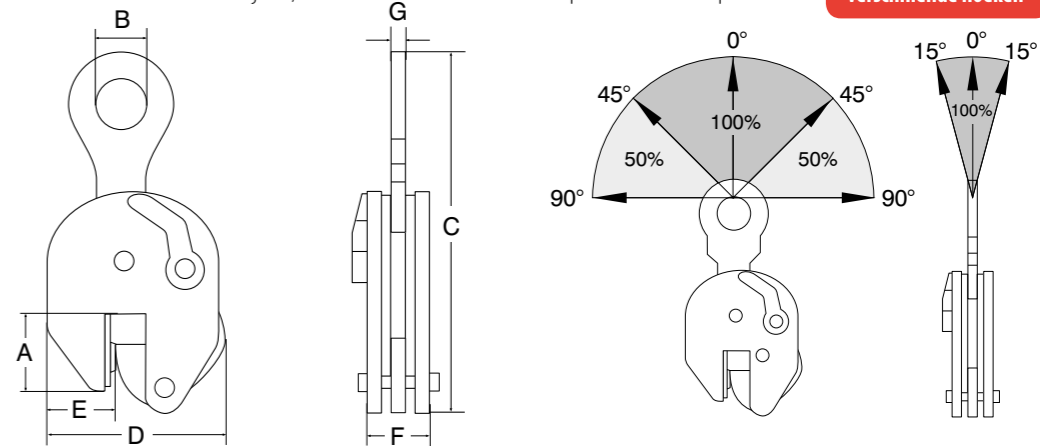
Hijsklemmen voor het veilig transporteren van staalplaten in verticale positie.  
**Minimale belasting 10% van de veilige werklust.**

**Kenmerken**

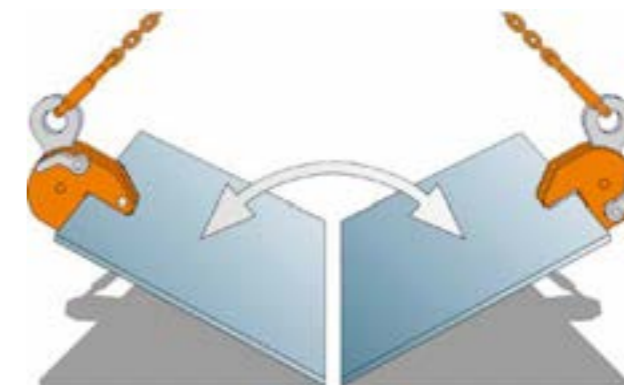
- Voorzien van standaard hijssoog, beweegbaar in één richting.
- Veiligheidsvergrendeling oefent middels een veer een aanvangskracht op de plaat uit, zodat deze niet uit de klem kan vallen.
- WLL en afmeting van de bekopening zijn duidelijk op de klem aangegeven.
- Veiligheidsfactor van minimaal 5 x WLL.
- Elke klem is 2 x WLL proefbelast.

**Toepassing**

- **Voor het hijsen van stalen platen tot hardheid 50 RC (485 HB).**
- Geschikt voor het hijsen, 180° keren en verticaal transport van stalen platen.



Type	Veilige werklust (kg)	Bek-opening (mm)	A (mm)	B (mm)	C (mm)	D (mm)	E (mm)	F (mm)	G (mm)	Gewicht (kg)	Artikelnummer
CS-0.75H	750	0-13	47	30	205	100	35	37	10	1.5	3361101
CS-1.0H	1000	0-25	55	45	265	142	38	47	15	3.6	3361103
CS-2.0H	2000	0-35	80	65	335	185	55	56	17	6.5	3361105
CS-3.0H	3000	0-35	80	65	335	185	55	56	17	7	3361107
CS-4.5H	4500	0-45	85	70	430	230	60	77	20	16	3361109
CS-6.0H	6000	0-32	114	75	490	230	78	78	20	19	3361111





**CU universele hijsklemmen voor platen tot 37RC (345 HB)**



Hijsklemmen met universeel hijssoog voor het veilig hijsen en transporteren van staalplaten in verticale positie.

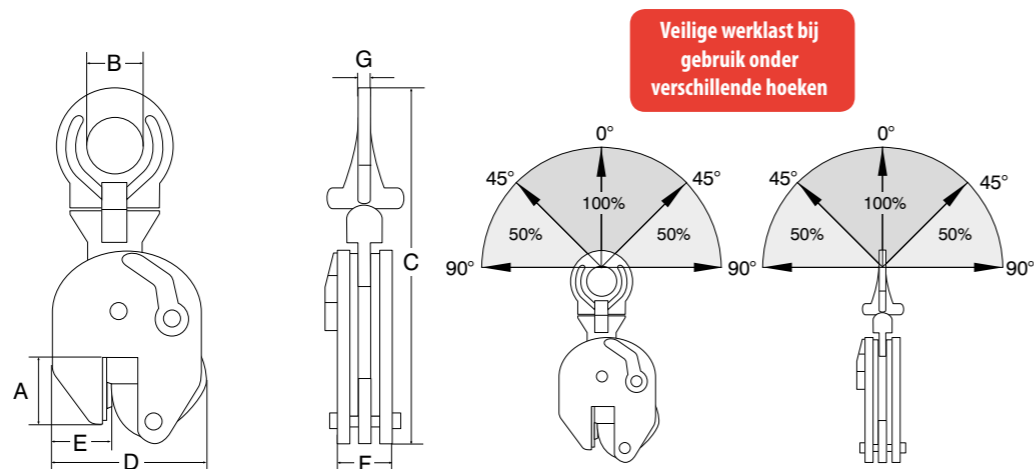
**Minimale belasting 10% van de veilige werklust.**

**Kenmerken**

- Voorzien van universeel hijssoog, beweegbaar in twee richtingen.
- Veiligheidsvergrendeling oefent middels een veer een aanvangskracht op de plaat uit, zodat deze niet uit de klem kan vallen.
- WLL en afmeting van de bekopening zijn duidelijk op de klem aangegeven.
- Veiligheidsfactor van minimaal 5 x WLL.
- Elke klem is 2 x WLL proefbelast.

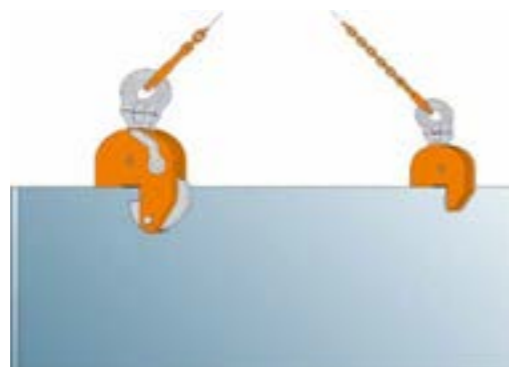
**Toepassing**

- Voor het hijsen van stalen platen tot hardheid 37 RC (345 HB).
- Geschikt voor het hijsen, 180° keren en verticaal transport van stalen platen.



19 19

Type	Veilige werklust (kg)	Bek-opening (mm)	A (mm)	B (mm)	C (mm)	D (mm)	E (mm)	F (mm)	G (mm)	Gewicht (kg)	Artikelnummer
CU-0.75	750	0-13	47	30	203	100	35	37	10	1.7	3362001
CUE-1.0	1000	0-25	55	50	295	125	38	47	14	3.9	3362002
CU-2.0	2000	0-35	80	70	370	185	55	56	16	7.3	3363002
CU-3.0	3000	0-35	80	70	370	185	55	56	16	8	3363003
CU-4.0	4000	0-45	85	70	430	230	60	78	20	17	3363004
CU-6.0	6000	0-50	114	78	527	255	78	78	32	22	3363006
CU-9.0	9000	0-55	112	78	565	267	70	86	45	30	3363009
CU-12.0	12000	0-52	148	85	650	295	100	94	48	44	3363013
CU-15.0	15000	0-76	159	85	765	373	136	106	48	75	3363015



**CU-H universele hijsklemmen voor platen tot 50RC (485 HB)**



Hijsklemmen met universeel hijssoog voor het veilig hijsen en transporteren van staalplaten in verticale positie.

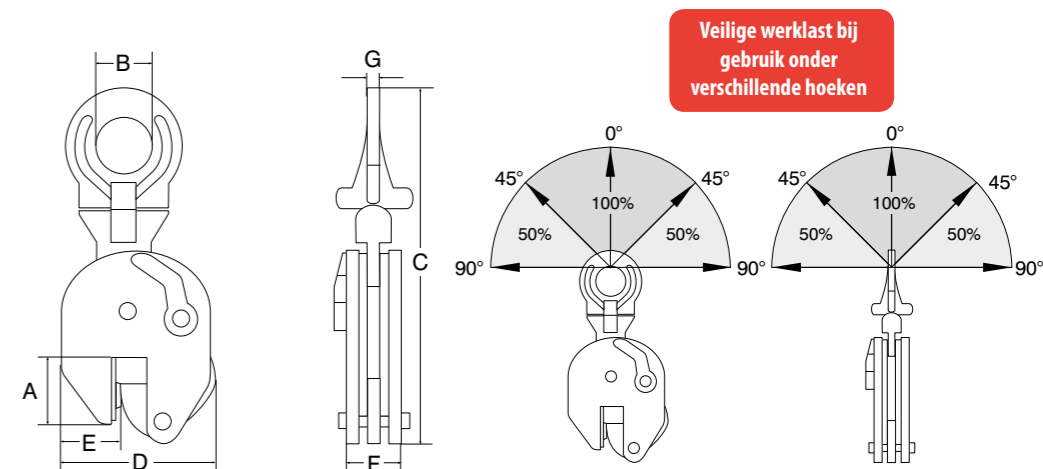
**Minimale belasting 10% van de veilige werklust.**

**Kenmerken**

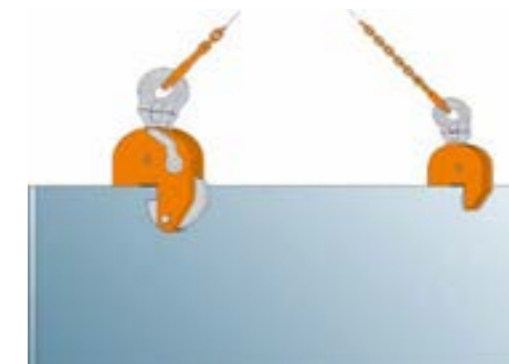
- Voorzien van universeel hijssoog, beweegbaar in twee richtingen.
- Veiligheidsvergrendeling oefent middels een veer een aanvangskracht op de plaat uit, zodat deze niet uit de klem kan vallen.
- WLL en afmeting van de bekopening zijn duidelijk op de klem aangegeven.
- Veiligheidsfactor van minimaal 5 x WLL.
- Elke klem is 2 x WLL proefbelast.

**Toepassing**

- **Voor het hijsen van stalen platen tot hardheid 50 RC (485 HB).**
- Geschikt voor het hijsen, 180° keren en verticaal transport van stalen platen.



Type	Veilige werklust (kg)	Bek-opening (mm)	A (mm)	B (mm)	C (mm)	D (mm)	E (mm)	F (mm)	G (mm)	Gewicht (kg)	Artikelnummer
CU-0.75H	750	0-13	47	30	203	100	35	37	10	1.7	3363101
CU-1.0H	1000	0-25	55	50	295	142	38	47	14	3.9	3363103
CU-2.0H	2000	0-35	80	70	370	185	55	56	16	7.3	3363105
CU-3.0H	3000	0-35	80	70	370	185	55	56	16	8	3363107
CU-4.5H	4500	0-45	85	70	430	230	60	78	20	17	3363109
CU-6.0H	6000	0-32	114	78	528	225	78	78	32	22	3363111

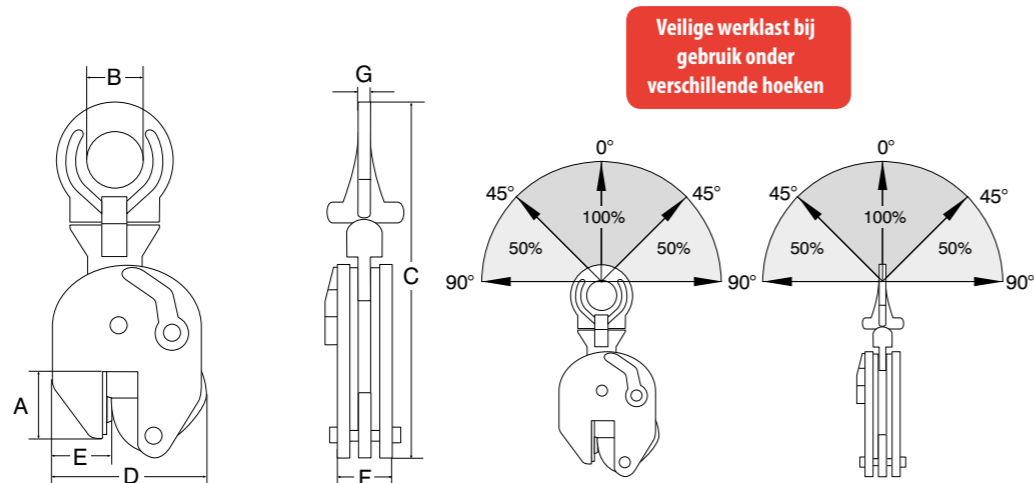


**CUER hijsklemmen voor RVS platen**

Voor het veilig hijsen en transporteren in verticale positie van RVS platen.  
**Minimale belasting 10% van de veilige werklast.**

**Kenmerken**

- Segment, segment-as en taats zijn uitgevoerd in RVS.
- Het huis en de grendel-as zijn vernikkeld om het contact tussen koolstofhoudend staal en RVS platen te voorkomen.



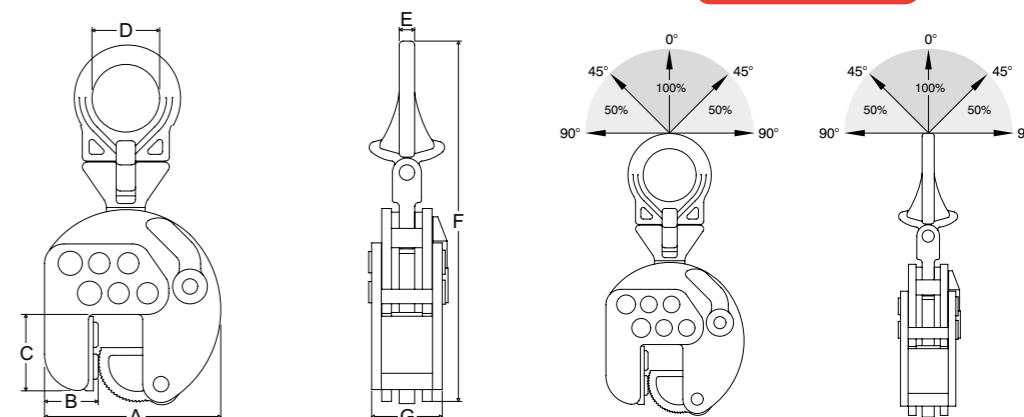
Type	Veilige werklast (kg)	Bek-opening (mm)	A (mm)	B (mm)	C (mm)	D (mm)	E (mm)	F (mm)	G (mm)	Gewicht (kg)	Artikelnummer
CUER-1.0	1000	0-25	56	50	292	141	37	47	15	3.8	3363301
CUER-2.0	2000	0-35	78	70	372	183	56	56	16	8	3363302

**CSEU verticaal hijsklem**

Voor het hijsen en transporteren van platen en constructies vanuit elke positie.  
**Minimale belasting 10% van de veilige werklast.**

**Kenmerken**

- 1 Klem met een variërende bekopening gewenst is.
- Aanpasbaar in stappen van 30 mm.
- Sterk en lichtgewicht constructie.



Type	Veilige werklast (kg)	Bek-opening (mm)	A (mm)	B (mm)	C (mm)	D (mm)	E (mm)	F (mm)	G (mm)	Gewicht (kg)	Artikelnummer
CSEU-3	3000	0-95	182-245	55	80	70	16	370	73	11	3313020

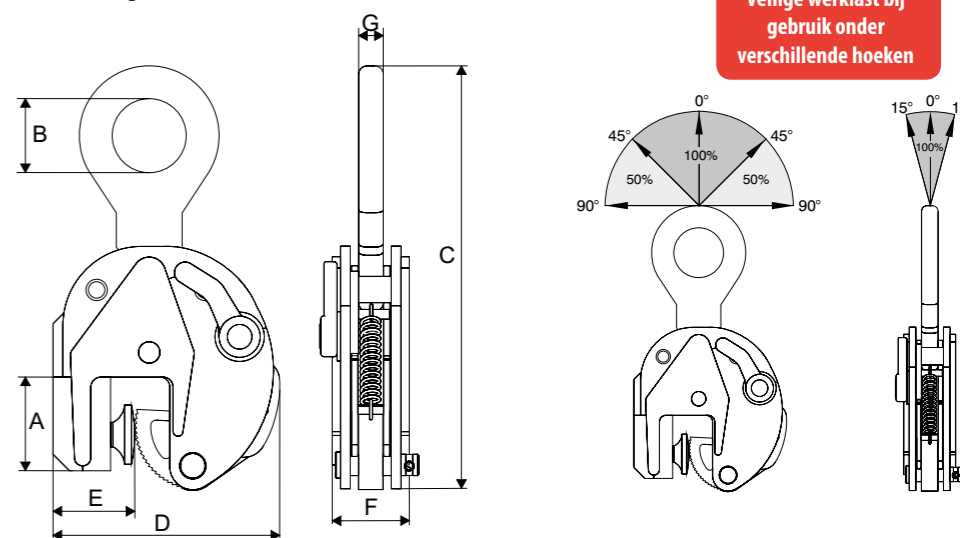
19 19

**CBT hijsklem met beweegbare taats**

Voor het verticaal hijsen en transporteren van (dun) plaatwerk. Speciaal beweegbare taats in de klem zorgt voor extra druk op het materiaal waardoor kans op slippen geëlimineerd wordt.

**Kenmerken**

- Beweegbare taats.



Type	Veilige werklast (kg)	Bek-opening (mm)	A (mm)	B (mm)	C (mm)	D (mm)	E (mm)	F (mm)	G (mm)	Gewicht (kg)	Artikelnummer
CBT-0.25	250	0-13	53	30	200	110	50	38	10.5	1.85	3364000
CBT-1	1000	0-20	57	45	258	138	50	47	15	4	3364001

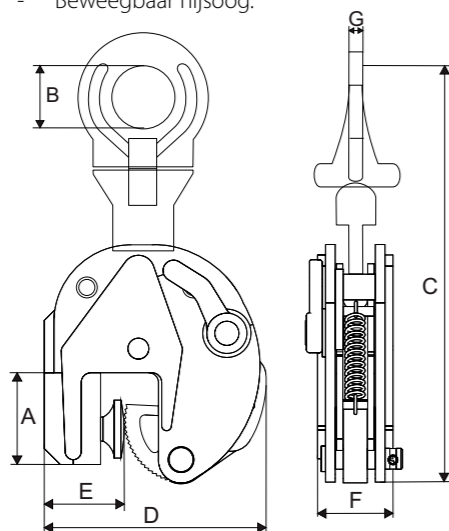
**CBTU hijsklem met beweegbare taats**



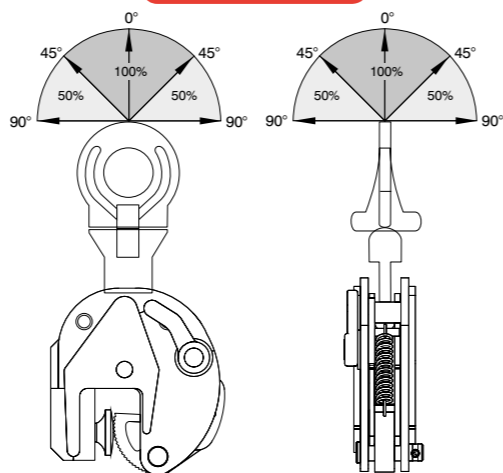
Voor het verticaal hijsen en transporteren van (dun) plaatwerk. Speciaal beweegbare taats in de klem zorgt voor extra druk op het materiaal waardoor kans op slippen geëlimineerd wordt.

**Kenmerken**

- Beweegbare taats.
- Beweegbaar hijs oog.



**Veilige werklast bij gebruik onder verschillende hoeken**



Type	Veilige werklast (kg)	Bek-opening (mm)	A (mm)	B (mm)	C (mm)	D (mm)	E (mm)	F (mm)	G (mm)	Gewicht (kg)	Artikelnummer
CBTU-0.25	250	0-13	53	30	200	110	50	38	10.5	2	3364100

**CH horizontale hijsklemmen**

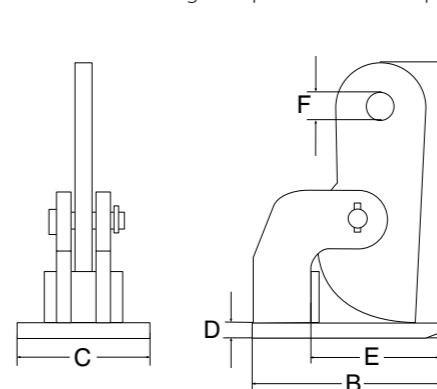


**Kenmerken**

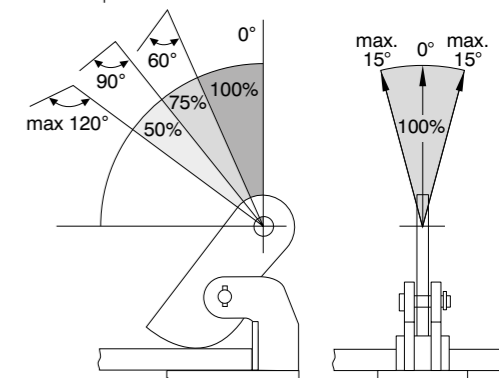
- WLL en afmeting van de bekopening zijn duidelijk op de klem aangegeven.
- Geschikt voor het hijsen en horizontaal transporteren van stalen platen die niet doorbuigen.
- Deze klemmen kunnen ook loodrecht onder een traverse toegepast worden.
- Altijd per paar gebruiken.
- Laag gewicht en compact design.
- Veiligheidsfactor van minimaal 5 x WLL.
- Elke klem is 2 x WLL proefbelast.

**Toepassing**

- Voor het hijsen van stalen platen tot hardheid 37 RC (345 HB).
- Voor het veilig transporteren van staalplaten in horizontale positie.



**Veilige werklast bij gebruik onder verschillende hoeken**



19 19

Type	Veilige werklast (kg)	Bek-opening (mm)	A (mm)	B (mm)	C (mm)	D (mm)	E (mm)	F (mm)	Gewicht (kg)	Artikelnummer
CH-1.0	1000/2	0-35	188	140	65	10	100	25	5.2/2	3365001
CH-2.0	2000/2	0-60	290	180	90	15	115	31	15/2	3365002
CH-4.0	4000/2	0-60	306	220	105	25	145	31	26/2	3365004
CH-6.0	6000/2	0-60	306	220	110	25	145	31	26/2	3365006
CH-8.0	8000/2	0-60	335	225	120	35	135	31	36/2	3365008
CH-10.0	10000/2	0-60	335	225	120	35	135	31	40/2	3365010
CH-2.0/L	2000/2	0-100	380	180	90	15	120	31	18/2	3365102
CH-4.0/L	4000/2	0-100	415	220	105	25	145	31	30/2	3365104
CH-6.0/L	6000/2	0-100	415	220	120	25	145	31	32/2	3365106
CH-8.0/L	8000/2	0-100	430	225	120	35	135	31	44/2	3365108
CH-10.0/L	10000/2	0-100	430	225	120	35	135	31	46/2	3365110





**CHT horizontale hijsklemmen voor dunne platen**

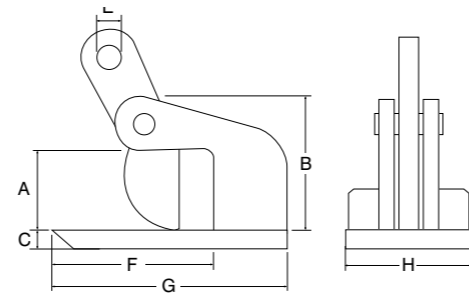


**Kenmerken**

- Altijd per paar gebruiken.
- WLL en afmeting van de bekopening zijn duidelijk op de klem aangegeven.
- Veiligheidsfactor van minimaal 5 x WLL.
- Elke klem is 2 x WLL proefbelast.

**Toepassing**

- Voor het hijsen van dunne stalen platen in horizontale positie tot een hardheid van 37RC (345 HB).



Type	Veilige werklust (kg)	Bek-opening (mm)	A (mm)	B (mm)	C (mm)	D (mm)	E (mm)	F (mm)	G (mm)	Gewicht (kg)	Artikelnummer
CHT-1.0	1000/2	0-15	0-15	85	10	22.5	99	140	65	5/2	3309001
CHT-2.0	2000/2	0-35	0-35	135	20	26	114	180	90	16/2	3309002

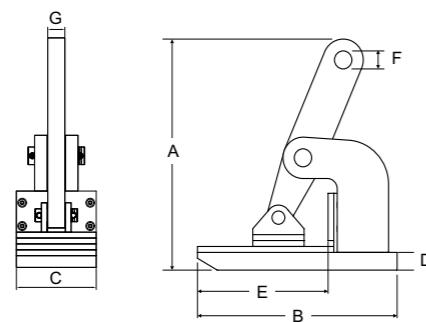
**CNMH horizontale hijsklemmen**



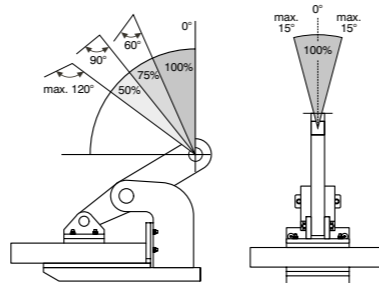
REMA horizontale klemmen zijn voor het veilig transporteren van vlakke platen waarbij de oppervlakte niet beschadigd mag worden bij RVS, aluminium, hout etc. De klembek en bed van de klem zijn bekleed met een hoogwaardig drukbestendig kunststof.

**Toepassing**

- Voor het horizontaal transporteren van RVS platen, diverse houten panelen, aluminium etc.



**Veilige werklust bij gebruik onder verschillende hoeken**



Type	Veilige werklust (kg)	Bek-opening (mm)	A (mm)	B (mm)	C (mm)	D (mm)	E (mm)	F (mm)	G (mm)	Gewicht (kg)	Artikelnummer
CNMH-1	1000/2	0-25	154	140	65	15	95	20.0	15	7	3366001
CNMH-2	2000/2	0-45	270	225	90	23	150	30.5	15	18	3366002
CNMH-3	3000/2	0-45	275	225	90	28	150	30.5	15	26	3366003
CNMH-4	4000/2	0-50	305	250	105	28	160	30.5	20	32	3366004
CNMH-6	6000/2	0-50	310	250	120	33	160	30.5	20	34	3366006

**CHTV horizontale hijsklemmen met veer**

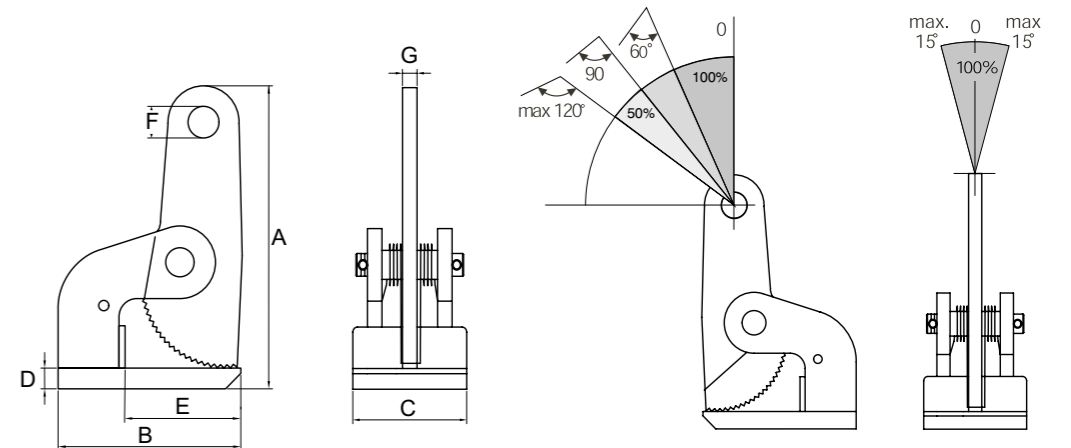


REMA CHTV horizontale klemmen zijn voorzien van een torsieveer waardoor de hijsklem dicht blijft op de gewenste plaats. 1 persoon kan 4 klemmen plaatsen en een kraan bedienen.

**Toepassing**

- Voor het horizontaal transporteren van staalplaten.
- 1 persoon kan 4 klemmen plaatsen en een kraan bedienen.

**Veilige werklust bij gebruik onder verschillende hoeken**



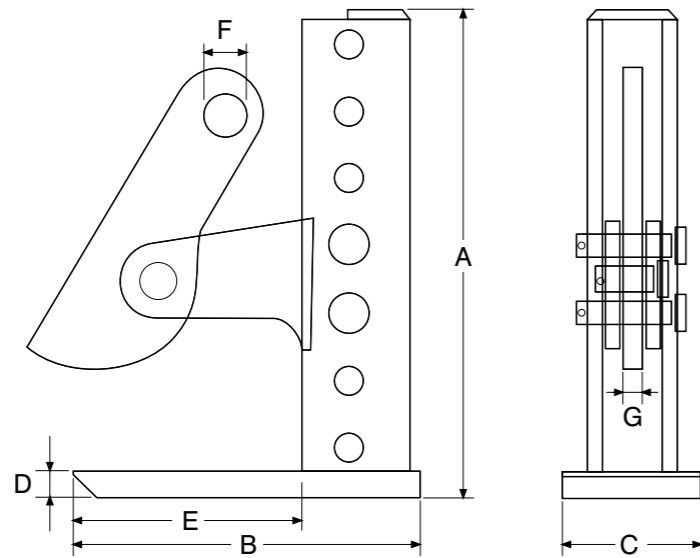
Type	Veilige werklust (kg)	Bek-opening (mm)	A (mm)	B (mm)	C (mm)	D (mm)	E (mm)	F (mm)	G (mm)	Gewicht (kg)	Artikelnummer
CHTV-1	1000/2	0-35	193	140	85	10	100	25	15	6/2	3369001
CHTV-2	2000/2	0-60	290	180	125	15	115	30.5	16	18/2	3369002
CHTV-3	3000/2	0-60	293	180	125	20	115	30.5	16	20/2	3369003
CHTV-4	4000/2	0-60	310	220	165	30	140	30.5	20	30/2	3369004
CHTV-6	6000/2	0-60	310	220	165	30	140	30.5	20	30/2	3369006



**CHV horizontale verstelbare hijsklemmen**



Verstelbare hijsklem voor het veilig hijsen en verplaatsen van pakketten en enkele platen in horizontale positie. Deze klemmen altijd per paar gebruiken.



Type	Veilige werklust (kg)	Bek-opening (mm)	A (mm)	B (mm)	C (mm)	D (mm)	E (mm)	F (mm)	G (mm)	Gewicht (kg)	Artikelnummer
CHV-1.5	1500/2	3-180	290	200	90	15	135	30	20	18/2	3315011
CHV-1.5X	1500/2	3-300	410	200	90	15	135	30	20	23/2	3315013
CHV-3.0	3000/2	3-180	300	235	105	20	165	30	20	29/2	3315015
CHV-3.0X	3000/2	3-300	410	235	105	20	165	30	20	31/2	3315017
CHV-4.5	4500/2	3-180	300	235	105	20	165	30	20	32/2	3315019
CHV-4.5X	4500/2	3-420	535	235	105	20	170	30	20	34/2	3315021
CHV-6.0	6000/2	3-180	305	250	120	25	160	30	20	40/2	3315023
CHV-6.0X	6000/2	3-420	540	250	120	25	165	30	20	46/2	3315025
CHV-9.0	9000/2	3-180	305	250	120	25	160	30	20	51/2	3315027
CHV-9.0X	9000/2	3-420	540	250	120	25	165	30	20	60/2	3315029

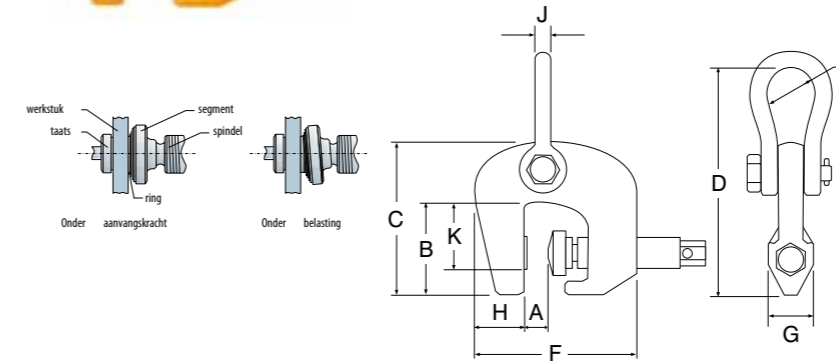
**CSH schroefklemmen**



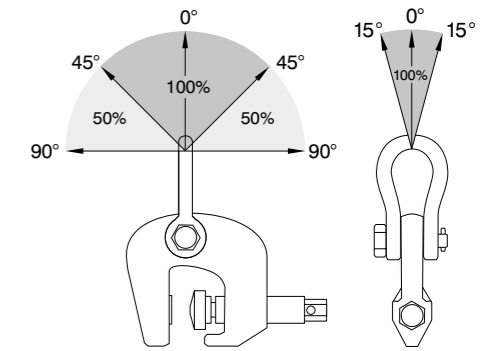
CSH schroefklemmen. Voor het positioneren en keren van stalen platen, staalsecties en gebogen platen. Als de last toeneemt wordt de kracht verdeeld over een groter gedeelte van het segment.

**Toepassing**

- De CSH schroefklem is geschikt voor het hijsen en transporteren van stalen objecten in horizontale en verticale positie.

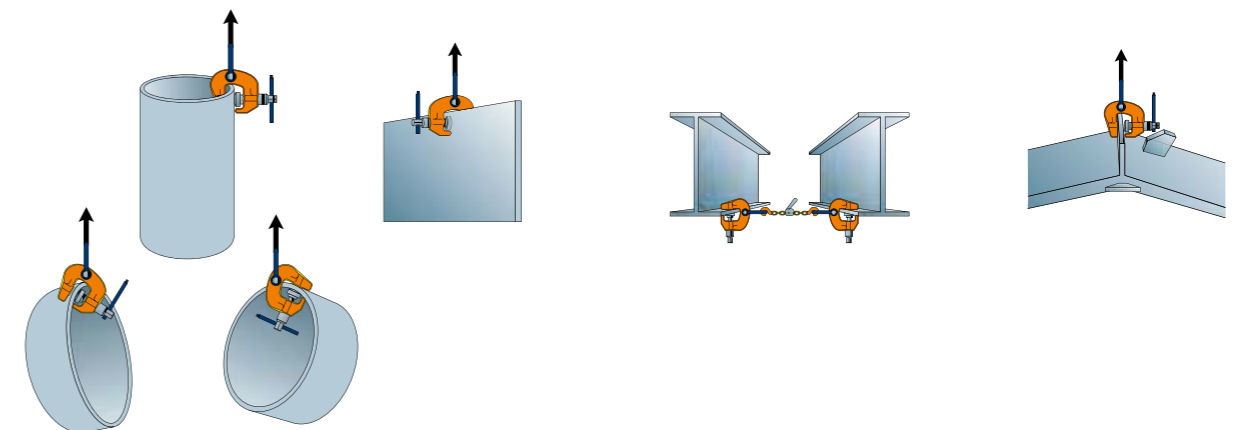


Veilige werklust bij gebruik onder verschillende hoeken



19 19

Type	Veilige werklust (kg)	Bek-opening (mm)	A (mm)	B (mm)	C (mm)	D (mm)	E (mm)	F (mm)	G (mm)	H (mm)	J (mm)	K (mm)	Gewicht (kg)	Artikelnummer
CSH-0.5	500	0-35	0-35	45.5	82	211	25	108	27	26	10	158	1.0	3313003
CSH-1.0	1000	0-30	0-30	82	128	204	38	175	46	46	12	210	3.2	3313006
CSH-1.5	1500	0-40	0-40	71	140	232	46	150	46	40	16	220	3.5	3313007
CSH-3.0	3000	0-60	0-60	88	184	278	50	190	60	46	19	280	7.8	3313009
CSH-6.0	6000	0-100	0-100	123	249	390	100	296	75	70	32	446	22	3313011



**WF-Schroefklem**



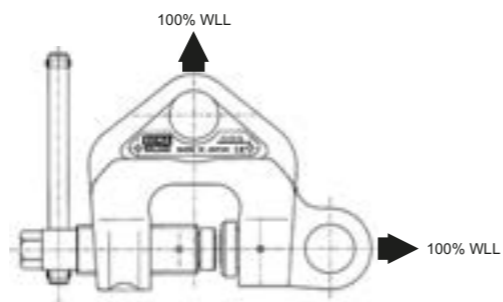
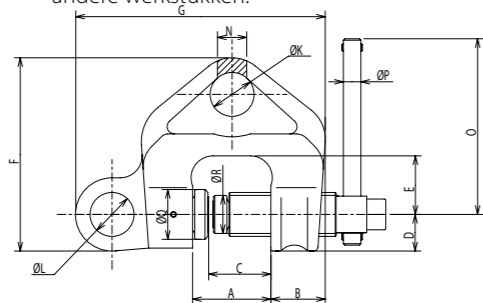
WF-schroefklemmen zijn de lichtste klemmen met de hoogste capaciteit d.m.v. een dubbele ronde taats. Speciaal hoogwaardig Alloy staal huis zorgt voor een veiligheidsfactor 8. De klem is uitgerust met een dubbel vergrendelingsmechanisme voorzien van een beweegbare taats dat garant staat voor een verhoogde klemcapaciteit.

**Kenmerken**

- Dubbele ronde taats vergrendeling, resulterend in een sterkere klemkracht en een veilige werking.
- Door de twee ophanggaten is het mogelijk werkzaamheden uit te voeren in alle richtingen.
- Deze klem kan gebruikt worden om schuine belastingen zoals I-balken te hijsen.
- De stelschroef is van een fijne draad type.
- Conservering poedercoating.
- De taatsen en de schroef zijn speciaal behandeld om roesten te voorkomen.

**Toepassing**

- Hijs- en transportwerk: Staalmetaal, waaronder H-balken, I-balken, staalplaten, buizen, hoekprofielen en stalen palen, evenals stalen balken, pilaren, gelaste objecten en andere werkstukken.
- Het neerzetten van werkstukken: Elektrische kettingsakels, riemschijven, katrollen en andere systemen om werkstukken veilig neer te zetten.
- Sleepwerk: Het verslepen van staalplaten om deze op de grond te rangschikken, het verslepen van andere werkstukken.



Type	Veilige werklast (kg)	Minimale last (kg)	Bek-opening (mm)	Gewicht (kg)	Artikelnummer
WF-0.5	500	50	3-28	1.5	3316001
WF-1.0	1000	100	3-40	2.9	3316003
WF-2.0	2000	200	3-45	4.9	3316005
WF-3.0	3000	300	6-49	7.2	3316007
WF-5.0	5000	500	9-53	10.0	3316009

Type	A (mm)	B (mm)	C (mm)	D (mm)	E (mm)	F (mm)	G (mm)	H (mm)	I (mm)	J (mm)	K (mm)	L (mm)	M (mm)	N (mm)	O (mm)	P (mm)	Q (mm)	R (mm)
WF-0.5	41	32	30.5	21	33	108	138	34	42	10	25	24.5	12	16	120	10	26	21
WF-1.0	53.5	38	42.5	25	40	132	172	34	50	10	30	29.5	16	20	120	12	34	26
WF-2.0	60	45	47.5	31	41	157	202	34	62	10	34	33.0	22	28	150	12	36	29
WF-3.0	65.5	52	51.5	35	44	170	230	34	70	10	35	40.5	28	33	160	12	40	36
WF-5.0	71	57	55.5	38	46	187	248	34	75	10	40	45.0	38	40	180	12	41	36

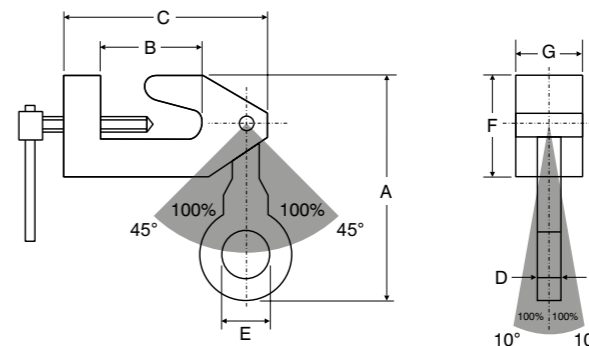
**CBS - bulb Schroefklemmen**



Schroefklem voor bulbprofielen.

**Toepassing**

- Voor profielen HP100 en HP240.



Type	Veilige werklast (kg)	Bek-opening (mm)	A (mm)	B (mm)	C (mm)	D (mm)	E (mm)	F (mm)	G (mm)	K (mm)	Artikelnummer
CBS-1.5	1500	HP100-240	180	75	150	16	45	75	40	3	3313018
CBS-3.0	3000	HP100-240	205	75	150	16	45	75	80	6.5	3313019





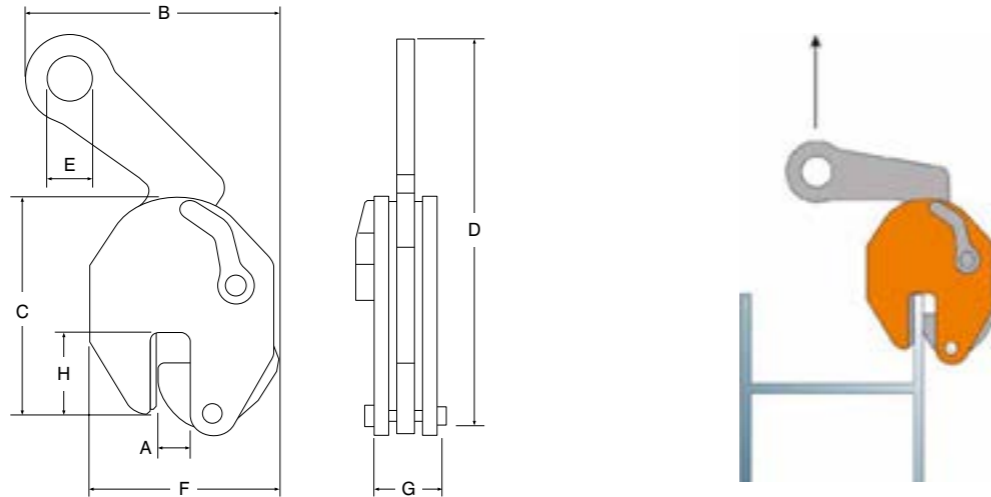
**CBV balken-hijsklemmen**



Ontwikkeld voor het veilig hijsen en verplaatsen van stalen balken met de flenzen in verticale positie. Minimale belasting 10% van de veilige werklust.

**Kenmerken**

- Het hijs oog is zover als mogelijk in de zwaartelij van de te hijsen balken geplaatst.



Type	Veilige werklust (kg)	Bek-opening (mm)	A (mm)	B (mm)	C (mm)	D (mm)	E (mm)	F (mm)	G (mm)	H (mm)	Gewicht (kg)	Artikelnummer
CBV-1.0	1000	0-15	0-15	175	150	226	35	130	35	47	4	3313000
CBV-2.0	2000	0-20	0-20	265	200	345	60	165	56	67	8	3313001
CBV-3.0	3000	0-25	0-25	325	235	410	72	192	77	65	16	3313002

**COBK balkenhijsklem**



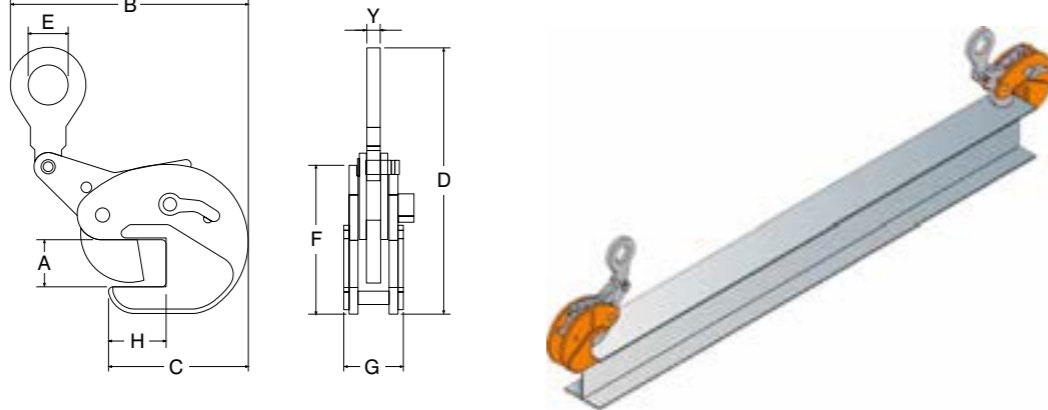
De REMA klem is uitgevoerd met een mechanisme dat u verzekerd dat de balk tijdens transport niet uit de klem glipt. De klem is vergrendeld in open en gesloten stand.

**Toepassing**

- Voor hijsen en transporteren van stalen balken, profielen en constructiedelen.
- De klem is geschikt om balken aan de zijkanten en aan de kopeinden te hijsen.

**Optie**

- Andere capaciteiten en bekopeningen.



Type	Veilige werklust (kg)	Bek-opening (mm)	A (mm)	B (mm)	C (mm)	D (mm)	E (mm)	F (mm)	G (mm)	H (mm)	Y (mm)	Gewicht (kg)	Artikelnummer
COBK-2.0	2000	3-20	3-20	285	157	295	64	155	67	65	17	19	3313022

**CBU bulb hijsklemmen**

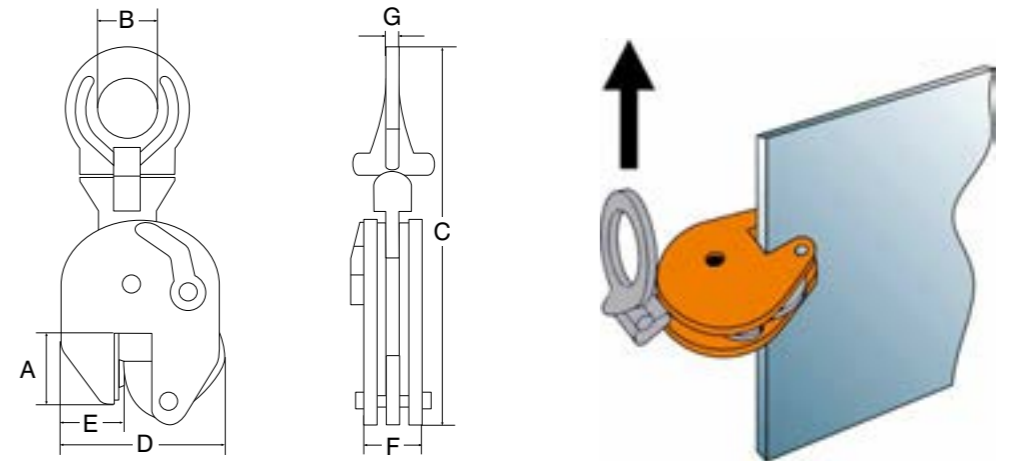


**Kenmerken**

- Uitgevoerd met 2 taatsen en een universeel hijs oog.
- **Minimale belasting 10% van de veilige werklust.**

**Toepassing**

- Speciaal ontwikkeld voor het hijsen en transporteren van HP-profielen en (scheeps)constructies waarbij HP-profielen zijn toegepast.



Type	Veilige werklust (kg)	Bek-opening (mm)	A (mm)	B (mm)	C (mm)	D (mm)	E (mm)	F (mm)	Gewicht (kg)	Artikelnummer
CBU-3.0	3000	0-35	90	70	370	185	55	54	8	3310001
CBU-5.0	5000	0-45	110	70	435	225	60	86	17.3	3310003

19 19

**CBL bulb hijsklemmen**

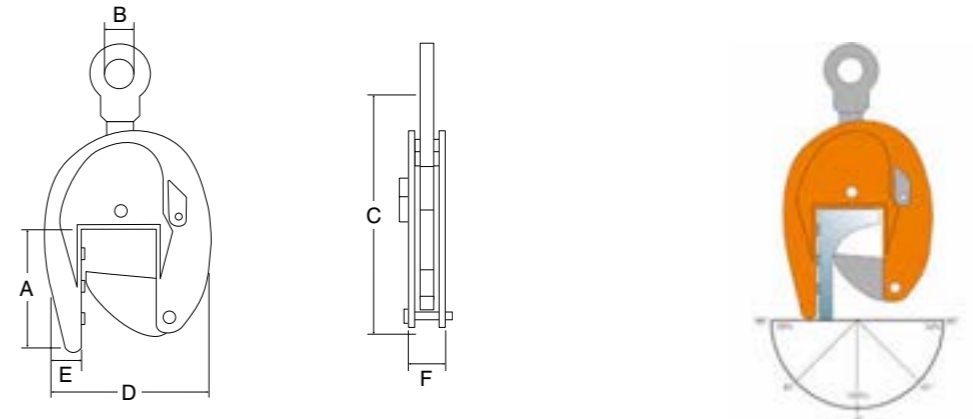


**Kenmerken**

- Uitgevoerd met 3 taatsen.
- Standaard met veiligheidsvergrendeling; klem laat niet los bij het aangrijpen en neerzetten van de last.

**Toepassing**

- Deze klemmen zijn speciaal ontworpen voor het veilig hijsen en plaatsen van HP-profielen. Zeer geschikt in de scheepsbouw.
- **Minimale belasting 10% van de veilige werklust.**



Type	Veilige werklust (kg)	Bek-opening (mm)	A (mm)	B (mm)	C (mm)	D (mm)	E (mm)	F (mm)	Gewicht (kg)	Artikelnummer
CBL-1.5	1500	0-80	205	70	520	280	66	64	20	3313017

CDK damwandklemmen



**Kenmerken**

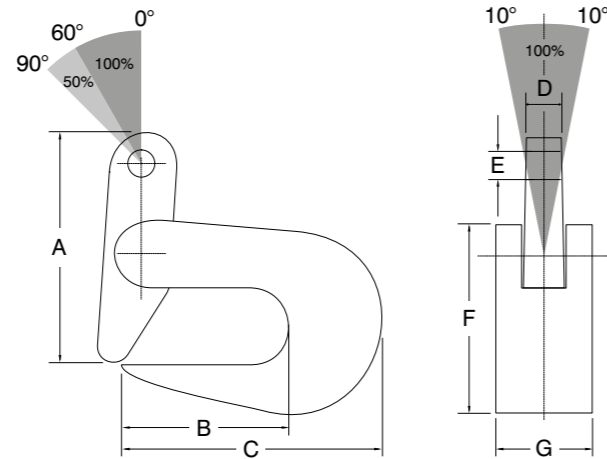
- Capaciteit 3000 kg per paar.
- Deze klemmen altijd per paar toepassen.

**Toepassing**

- Speciaal ontwikkeld voor het veilig hijsen en verplaatsen van damwandplaten.

**Optie**

- Harpsluiting (3011011)



Type	Veilige werklust (kg)	Bek-opening (mm)	A (mm)	B (mm)	C (mm)	D (mm)	E (mm)	F (mm)	G (mm)	Gewicht (kg)	Artikelnummer
CDK-3.0	3000/2	0-20	185	80	140	15	25	115	40	7.6	3313023

19 19

CRC railklem



**Kenmerken**

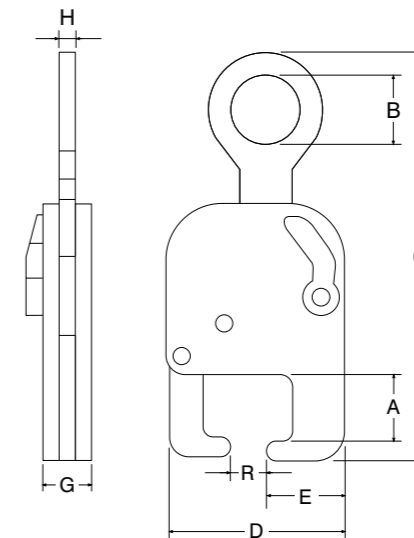
- Hefcapaciteit en bekopening zijn duidelijk in het huis gegraveerd.
- Uitgevoerd met een veiligheidsmechanisme waardoor de rail tijdens transport niet uit de klem glipt.
- De klem vergrendel in open en gesloten stand.

**Toepassing**

- Voor verticaal transport van (spoor) railprofielen.

**Optie**

- Andere capaciteiten en bekopening.
- Andere profielafmetingen op aanvraag.



Type	Veilige werklust (kg)	Bek-opening (mm)	A (mm)	B (mm)	C (mm)	D (mm)	E (mm)	G (mm)	H (mm)	Gewicht (kg)	Artikelnummer
CRC-1.5	1500	40-75	64	65	390	170	70	48	16	8	3314015

CPH buisklemmen



**Kenmerken**

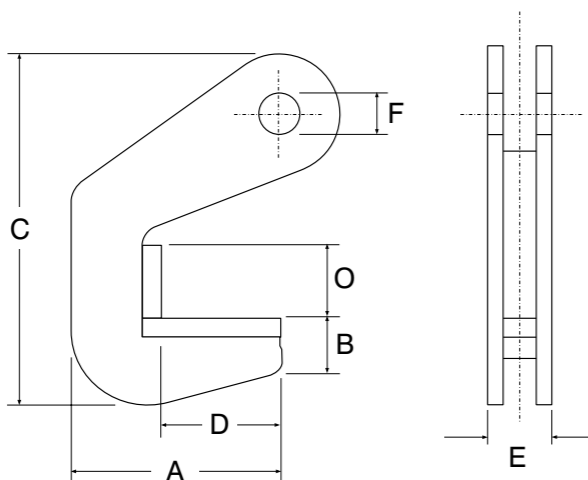
- Met TBK kunststof bekleding.
- Deze klemmen worden geleverd en toegepast per paar.

**Toepassing**

- Voor het efficiënt en gemakkelijk hijsen en verplaatsen van buizen.

**Standaard levering**

- Exclusief bevestigingsmaterialen.



Type	Veilige werklust (kg)	Bek-opening O (mm)	A (mm)	B (mm)	C (mm)	D (mm)	E (mm)	F (mm)	Gewicht (kg)	Artikelnummer
CPH-1.5	1500/2	40	120	32	185	70	41	16	3.2/2	3313025
CPH-3.0	3000/2	40	120	32	185	70	41	16	3.2/2	3313027
CPH-4.0	4000/2	50	140	58	180	70	41	26	6.0/2	3313029
CPH-6.0	6000/2	50	140	58	180	70	41	26	6.0/2	3313031
CPH-8.0	8000/2	70	140	58	200	70	45	26	7.2/2	3313033
CPH-10.0	10000/2	70	140	58	200	70	85	26	10.0/2	3313034
CPH-12.0	12000/2	70	140	58	200	70	85	26	12.0/2	3313035
CPH-15.0	15000/2	70	155	75	250	70	100	26	18.0/2	3313037
CPH-20.0	20000/2	70	155	75	250	70	100	26	20.0/2	3313039

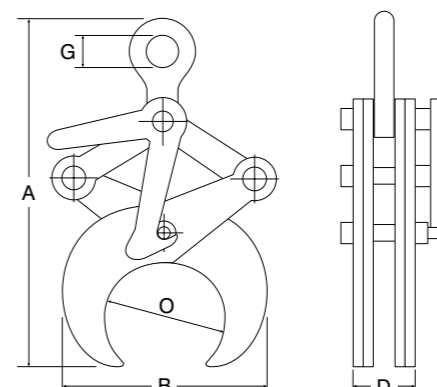


CRK buisklemmen



**Toepassing**

- Speciaal ontwikkeld voor het hijsen van buizen en rondmateriaal.



Type	Veilige werklust (kg)	Bek-opening O (mm)	A (mm)	B min-max (mm)	D (mm)	G (mm)	Gewicht (kg)	Artikelnummer
CRK-0.5	500	49-114	300-400	215	47	45	4.5	3311001
CRK-1.0	1000	114-219	470-560	345	51	45	9.0	3311003
CRK-2.0	2000	219-368	754-870	610	60	65	31.0	3311005
CRK-3.0	3000	368-508	840-1100	770	60	65	39.0	3311007

CBKN blokklemmen

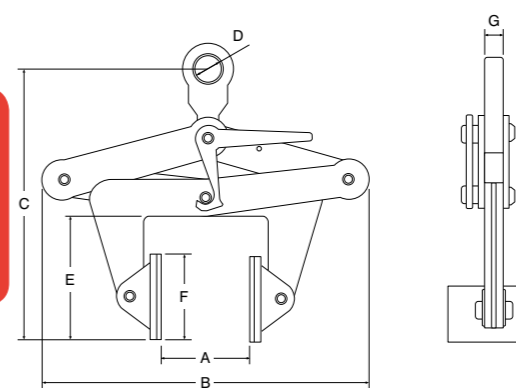


**Kenmerken**

- Bij het neerzetten van de last opent de klem automatisch.
- De klembekken zijn bekleed met een slijtvaste kunststof om beschadigingen te voorkomen.

**Toepassing**

- Voor het hijsen en transporteren van diverse soorten producten en materialen met parallel lopende vlakken.



Type	Veilige werklust (kg)	Bek-opening (mm)	B (mm)	C (mm)	D (mm)	E (mm)	F (mm)	G (mm)	Gewicht (kg)	Artikelnummer
CBKN-0.5	500	30-110	270-325	305-460	45	100	80 x 70	15	7	3312013
CBKN-1.0	1000	100-230	425-530	380-655	45	140	80 x 70	15	12	3312015
CBKN-2.0	2000	220-360	580-675	410-735	45	170	80 x 70	16	18	3312017
CBKN-3.0	3000	350-500	725-835	530-900	65	200	100 x 90	20	32	3312019

**BELANGRIJK**  
De oppervlakte ruwheid van het te hijsen materiaal moet minimaal een ruwheid hebben van 25 µm of ruwer.



**PU 10 pallet puller**



**Kenmerken**

- Dubbele schaar met gebogen klauwen.

**Toepassing**

- Voor houten pallets en kratten.

Type	Veilige werklust (kg)	Bek-opening (mm)	Lengte (mm)	Gewicht (kg)	Artikelnummer
PU10	2200	90	760	9,5	3260010

**PU 20 pallet puller**



**Kenmerken**

- Enkele schaar met gebogen klauwen.

**Toepassing**

- Voor houten pallets en kratten.

Type	Veilige werklust (kg)	Bek-opening (mm)	Lengte (mm)	Gewicht (kg)	Artikelnummer
PU20	2200	190	495	5,5	3260020

**PU 30 pallet puller**



**Kenmerken**

- Voor maximale grip met handgreep voor eenvoudig positioneren.

**Toepassing**

- Voor zowel houten als metalen pallets en kratten.

Type	Veilige werklust (kg)	Bek-opening (mm)	Lengte (mm)	Gewicht (kg)	Artikelnummer
PU30	2200	110	390	6,5	3260030

**Speciaal klemmen op aanvraag**

Voor maximale grip met handgreep voor eenvoudig positioneren.  
Geschikt voor zowel houten als metalen pallets en kratten.

**Toepassing:**

- Balen
- Balken
- Blokken
- Cilinders
- Kisten
- Platen
- Profielen
- Rollen
- Vaten
- Zakken
- etc.



Balkenklemmen	164
Superclamp klemmen	168



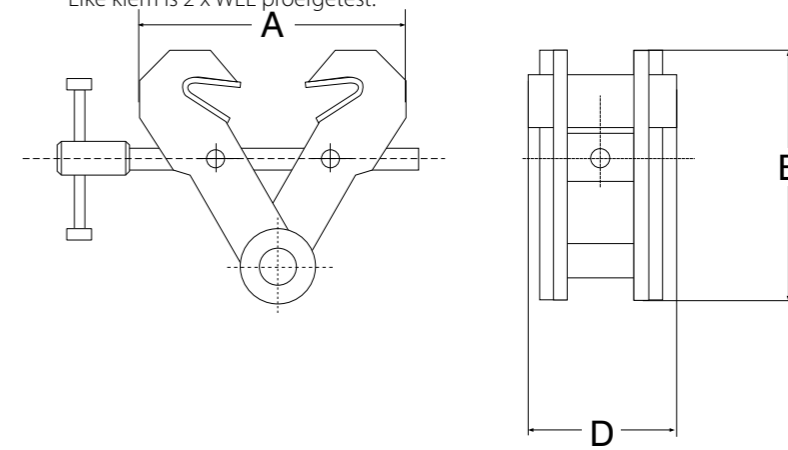
**CSVW spindel balkenklemmen**



Ontwikkeld voor het hijsen van stalen balken of als semi permanent takeloog.

**Kenmerken**

- Balkenklem uitgevoerd met spindel voor snelle en eenvoudige montage aan een balk.
- Veiligheidsfactor van minimaal 5 x WLL.
- Elke klem is 2 x WLL proefgetest.



Type	Veilige werklust (kg)	Bek-opening (mm)	A (mm)	B (mm)	D (mm)	Gewicht (kg)	Artikelnummer
CSVW-1.0	1000	75 - 190	135 - 250	170	120	3	3367001
CSVW-2.0	2000	75 - 190	135 - 250	170	120	4	3367002
CSVW-3.0	3000	75 - 190	135 - 250	170	120	4	3367003
CSVW-5.0	5000	150 - 300	230 - 380	325	180	12	3367005

20

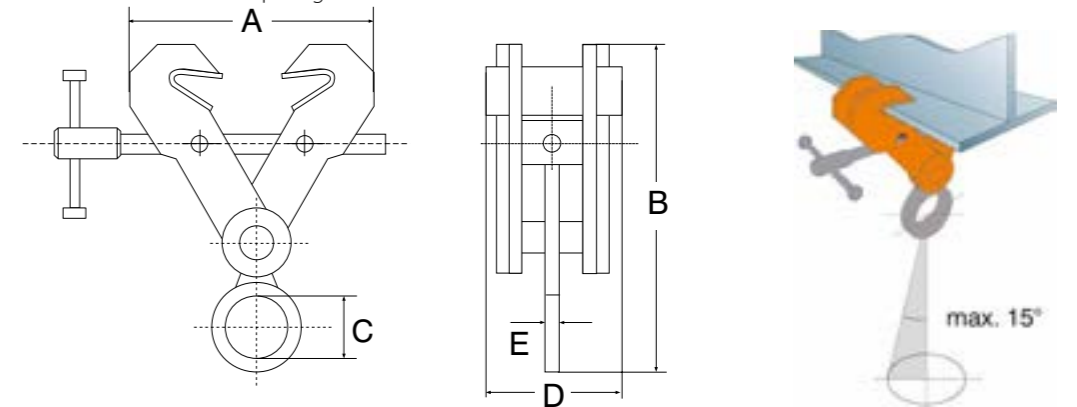
**CSV spindel balkenklemmen**



Ontwikkeld voor het hijsen van stalen balken of als semi permanent takeloog.

**Kenmerken**

- Balkenklem uitgevoerd met spindel voor snelle en eenvoudige montage aan een balk.
- Rema CSV klemmen zijn ook leverbaar zonder hijssoog (zie type CSVW).
- Veiligheidsfactor van minimaal 5 x WLL.
- Elke klem is 2 x WLL proefgetest.



Type	Veilige werklust (kg)	Bek-opening (mm)	A (mm)	B (mm)	C (mm)	D (mm)	E (mm)	Gewicht (kg)	Artikelnummer
CSV-1.0	1000	75 - 190	135 - 250	300	75	120	16	4	3368001
CSV-2.0	2000	75 - 190	135 - 250	300	75	120	16	5	3368002
CSV-3.0	3000	75 - 190	135 - 250	300	75	120	16	5	3368003
CSV-5.0	5000	150 - 300	230 - 380	450	80	180	20	15	3368005

Prijzen volgens de actuele prijslijst | pagina 83

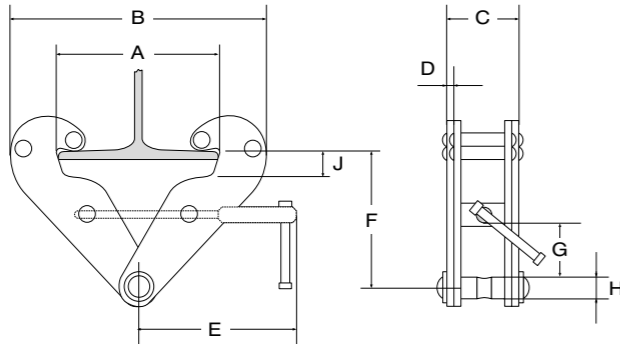
**KSB spindel balkenklemmen**



Voor het veilig hijsen en verplaatsen van stalen balken of als vast ophangpunt.

**Kenmerken**

- Lage bouwhoogte.
- Eenvoudige montage door spindel.
- Geschikt voor IPE- en INP-balken.
- Veiligheidsfactor 4 x WLL.



Type	Veilige werklust (kg)	Bek-opening (mm)	A max (mm)	B max (mm)	B min (mm)	C (mm)	D (mm)	E (mm)	F max (mm)	F min (mm)	G (mm)	H (mm)	J (mm)	Gewicht (kg)	Artikelnummer
KSB-1	1000	75 - 220	220	360	180	64	5	215	155	102	25	22	20	5.5	3317001
KSB-2	2000	75 - 220	220	360	180	74	6	215	155	102	25	22	20	6	3317002
KSB-3	3000	80 - 320	320	490	235	103	8	260	225	140	45	24	38	11.5	3317003
KSB-5	5000	80 - 320	320	490	235	110	10	260	225	140	45	28	38	12	3317005
KSB-10	10000	90 - 320	320	520	250	120	12	280	230	160	70	44	38	17	3317010

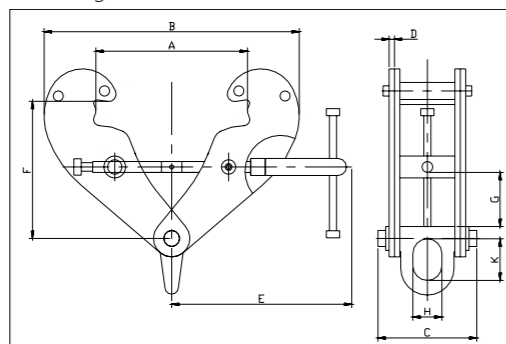
**KSBO spindel balkenklemmen**



Voor het veilig hijsen en verplaatsen van stalen balken of als vast ophangpunt.

**Kenmerken**

- Voorzien van ophangoog.
- **Spindel te vergrendelen middels inbusbout voor extra veiligheid.**
- Eenvoudige montage door spindel.
- Geschikt voor IPE- en INP-balken.
- Veiligheidsfactor 4 x WLL.



Type	Veilige werklust (kg)	Bek-opening (mm)	A max (mm)	B min (mm)	B max (mm)	C (mm)	D (mm)	E (mm)	F max (mm)	F min (mm)	G (mm)	H (mm)	K (mm)	Gewicht (kg)	Artikelnummer
KSBO-1	1000	80-245	270	183	370	94	4	218	100	154	18	28	43	4.0	3317101
KSBO-2	2000	80-245	270	183	370	102	6	218	100	154	18	28	43	5.0	3317102
KSBO-3	3000	90-330	355	243	500	132	8	276	148	219	40	43	60	10.0	3317103
KSBO-5	5000	90-330	355	243	500	142	10	276	148	219	40	43	60	12.0	3317105
KSBO-10	10000	90-340	364	269	521	180	12	301	165	239	47	62	91	18.5	3317110

Prijzen volgens de actuele prijslijst | pagina 83-84

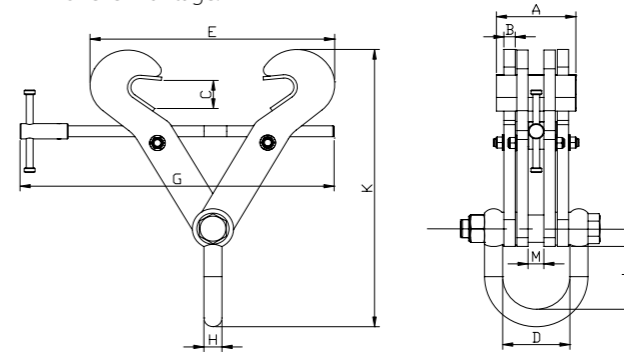
**REMA RMBC balkenklem**



REMA RMBC balkenklem is een verstelbare spindelbalkenklem voor het creëren van een semi-permanent ophangpunt.

**Kenmerken**

- Compact en licht van gewicht.
- Snelle montage.



Type	Veilige werklust (kg)	Bek-opening (mm)	A (mm)	B (mm)	C (mm)	D (mm)	E max (mm)	G (mm)	H (mm)	J (mm)	K min (mm)	M (mm)	Gewicht (kg)	Artikelnummer
RMBC-2T	2000	76-190	125	14	27	107	272	276	20	85	254	42.5	4	3318201
RMBC-3T	3000	76-190	130	14	27	107	272	276	20	85	254	42.5	8	3318203
RMBC-5T	5000	150-305	140	14	46	122	450	409	25	99	319	57.5	15	3318205
RMBC-6T	6000	203-457	140	14	55	116	600	559	25	99	418	50	18.8	3318206
RMBC-10T	10.000	203-457	140	20	55	119	600	559	32	99	418	28	28	3318210
RMBC-15T	15.000	203-457	175	20	76	120	681	660	40	185	555	28	47	3318215
RMBC-15T	15.000	406-610	175	20	76	120	834	810	40	185	634	28	52.8	3318216

20

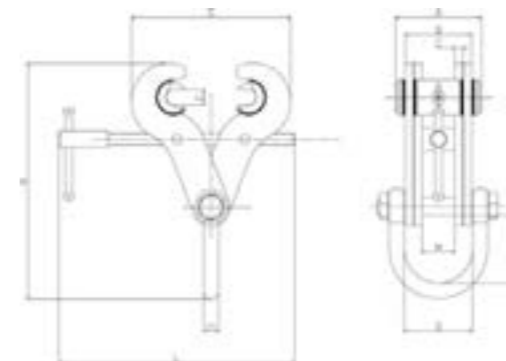
**REMA RMBCV balkenklem met bewegbare bekken**



REMA RMBCV met verstelbare bekken is een verstelbare spindelbalkenklem die automatisch de balkflenzen op een optimale manier vastgrijpt waardoor grotere bekopeningen mogelijk zijn.

**Kenmerken**

- Robuuste uitvoering.
- Grote bekopeningen.
- Snelle montage.



Type	Veilige werklust (kg)	Bek-opening (mm)	A (mm)	B (mm)	C (mm)	D (mm)	E (mm)	G max (mm)	H (mm)	J (mm)	K min (mm)	L (mm)	M (mm)	Gewicht (kg)	Artikelnummer
RMBCV-3T	3000	89-305	144	102	8	107	25.4	418	20	100	322	410	10	10.0	3318303
RMBCV-5T	5000	89-305	144	118	14	122	25.4	418	25	115	346	409	57.5	15.5	3318305
RMBCV-10T	10.000	89-305	144	114	20	119	25.4	426	32	106	355	409	28	22.0	3318310

Prijzen volgens de actuele prijslijst | pagina 84



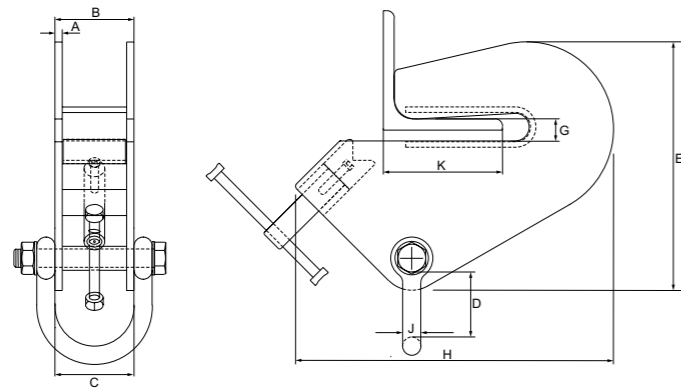
**REMA RMAC balkenklem**



Verstelbare spindelbalkenklem voor het creëren van een semi-permanent ophangpunt aan hoekstaal. D.m.v. een 2e schroefklem wordt de klem vastgezet zodat deze niet van het profiel af kan schuiven.

**Kenmerken**

- Eenvoudige en snelle montage.
- Geschikt voor diverse maten hoekprofiel.

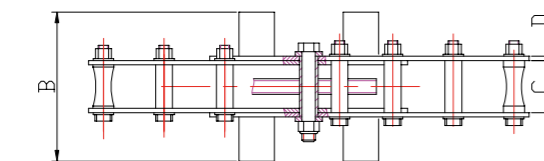
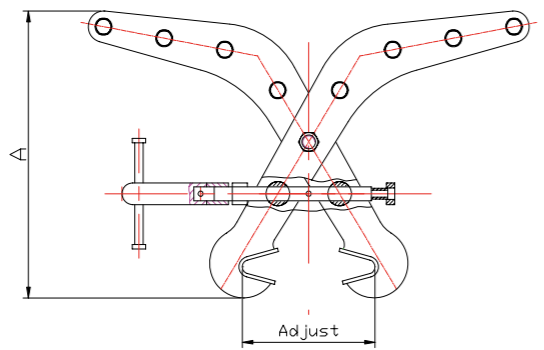


Type	Veilige werklust (kg)	A (mm)	B (mm)	C (mm)	D (mm)	E (mm)	G (mm)	H (mm)	K (mm)	J (mm)	Gewicht (kg)	Artikelnummer
RMAC-1T	1000	6	69	70	96	206	15	258	38-101	16	4.5	3318403
RMAC-1.5T	1500	8	99	107	98	270	19	346	50-152	20	11	3318405
RMAC-3T	3000	10	99	107	98	343	25.4	490	101-203	20	21.5	3318407

**REMA RMMC montageklem**



REMA RMMC montageklemmen zijn ontwikkeld om gebruik makend van 2 handtakels zware lasten eenvoudig omhoog te brengen voor montage, mits er voldoende ruimte boven de balk is.



Type	Veilige werklust (kg)	Bek-opening (mm)	A (mm)	B (mm)	C (mm)	D (mm)	Gewicht (kg)	Artikelnummer
RMMC-0.2T	200	114-204	357	150	60	4	7.2	3318501

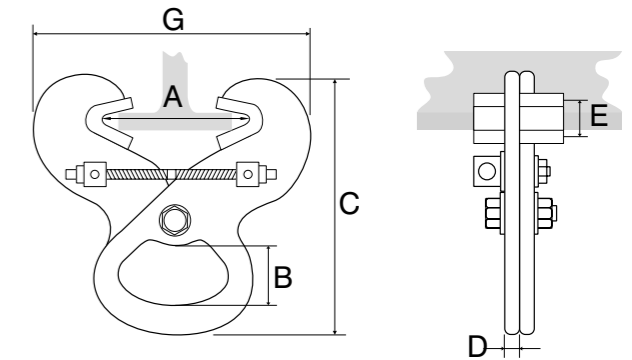
**Superclamp PFC1 en PFC2**



REMA Superclamp PFC is een instelbare spindelbalkenklem voor het creëren van een permanent ophangpunt.

**Kenmerken**

- Voor lichte industriële toepassingen.
- Compact en licht van gewicht.
- Eenvoudige montage.



Type	Veilige werklust (kg)	Bek-opening (mm)	A (mm)	B (mm)	C (mm)	D (mm)	E (mm)	G (mm)	Gewicht (kg)	Artikelnummer
PFC1	1000	96 - 190	96 - 190	38	212	6	22	220	2.1	3501001
PFC2	2000	96 - 190	96 - 190	38	212	6	22	220	2.5	3501002

**Superclamp S-serie**



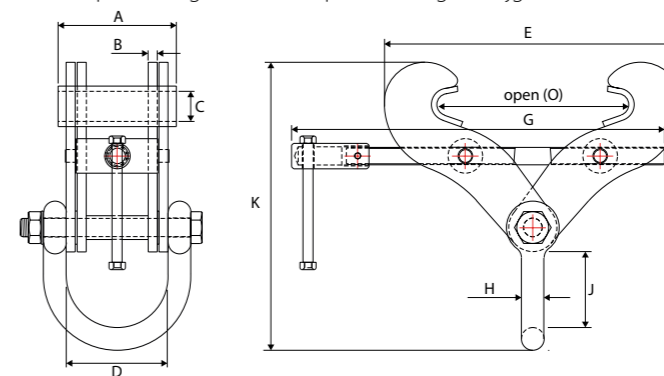
REMA Superclamp S-serie is een verstelbare spindelbalkenklem voor het creëren van een semi-permanent ophangpunt.

**Kenmerken**

- Compact en licht van gewicht.
- Snelle montage.

**Optie**

- \* Op aanvraag in "Quick Grip" uitvoering verkrijgbaar.



**Alternatief zie type RMBC Pagina 166**

Type	Veilige werklust (kg)	Bek-opening (O) (mm)	A (mm)	B (mm)	C (mm)	D (mm)	E (mm)	G (mm)	H (mm)	J (mm)	K (mm)	Artikelnummer	Gewicht (kg)
S1*	2000	76-190	125	3	22	90	188	275	20	77	250	3502001	4
S2*	3000	76-190	125	6	22	90	188	275	20	77	250	3502003	5.1
S2A*	3000	76-190	130	12.5	22	102	250	275	20	103	268	3502005	7.4
S3*	4000	150-254	130	10	22	112	327	410	25	98	332	3502007	10.4
S3X	5000	76-190	130	12.5	22	116	237	295	25	110	300	3502009	9
S3A*	5000	150-305	140	12.5	32	116	373	410	25	110	360	3502011	14.9
S4	7000	101-228	140	12.5	42	118	323	410	32	120	382	3502012	17.5
S4S	6000	203-457	140	12.5	42	116	498	560	25	110	459	3502013	18.8
S4A	10.000	203-457	140	20	42	118	498	560	32	112	476	3502015	27.3
S12	15.000	203-457	170	20	50	116.5	611	660	40	185	616	3502017	53.8
S14	15.000	406-610	175	20	63	116.5	795	810	40	185	673	3502019	63

**Superclamp S-serie met draaibare bekken**

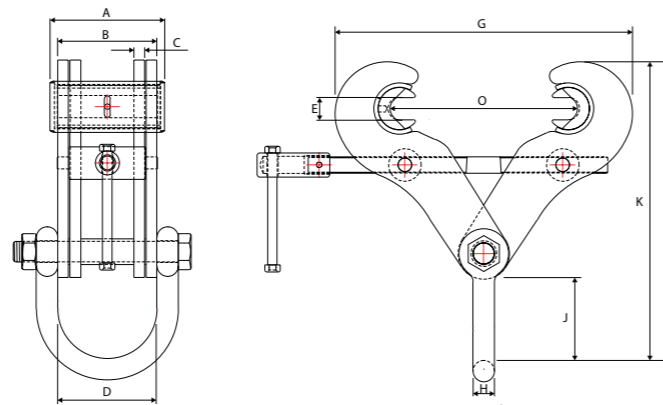


REMA Superclamp S-serie met verstelbare bekken is een verstelbare spindelbalkenklem die automatisch de balkflenzen op een optimale manier vastgrijpt waardoor grotere bekopeningen mogelijk zijn.

**Kenmerken**

- Robuuste uitvoering.
- Grote bekopeningen.
- Snelle montage.

**Alternatief zie type RMBCV Pagina 166**



Type	Veilige werklust (kg)	Bek-opening (mm)	A (mm)	B (mm)	C (mm)	D (mm)	E (mm)	G (mm)	H (mm)	J (mm)	K (mm)	L (mm)	Gewicht (kg)	Artikelnummer
S5	3000	89-305	134	93	6	95	25.4	348	20	102	359	410	10	3503001
SSA	3000	89-305	134	116	10	116	25.4	348	25	110	375	410	13.8	3503003
S6	5000	89-305	134	116	10	116	25.4	348	25	110	375	410	13.8	3503005
S6A	5000	89-305	134	116	12.5	116	25.4	348	25	110	375	410	15.2	3503007
S11	10.000	89-305	134	116	20	118	25.4	348	32	112	391	410	20.6	3503009

**Superclamp USC-serie**



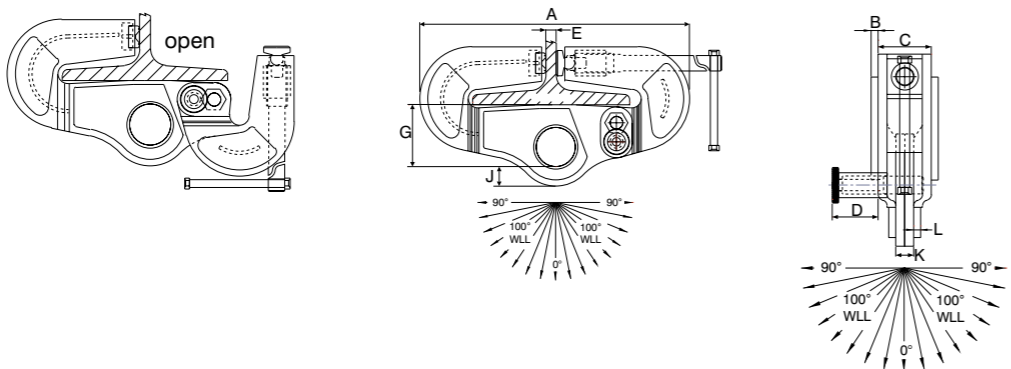
Verstelbare spindelbalkenklem voor het creëren van een semi-permanent ophangpunt geschikt voor het opvangen van zijdelingse belasting.

**Kenmerken**

- Uitgerust met een speciale borging om verschuiven op de balk tegen te gaan.
- Met vast ophangoog die belasting in elke richting mogelijk maakt.

**Toepassing**

- Voor het heffen, slepen of ophangpunt van stalen profielen.



Type	Veilige werklust (kg)	Bek-opening (mm)	A (mm)	B (mm)	C (mm)	D (mm)	E (mm)	G (mm)	H (mm)	J (mm)	Gewicht (kg)	Artikelnummer
USC3A	3000	125-204	387	-	70	48	32	100	25.4	28	13.5	3507007
USC4	4000	125-305	518	10	70	48	32	100	25.4	28	23.5	3507009
USC5	5000	125-305	524	10	75	48	32	120	25.4	38	28.5	3507011

**Superclamp AC-serie**

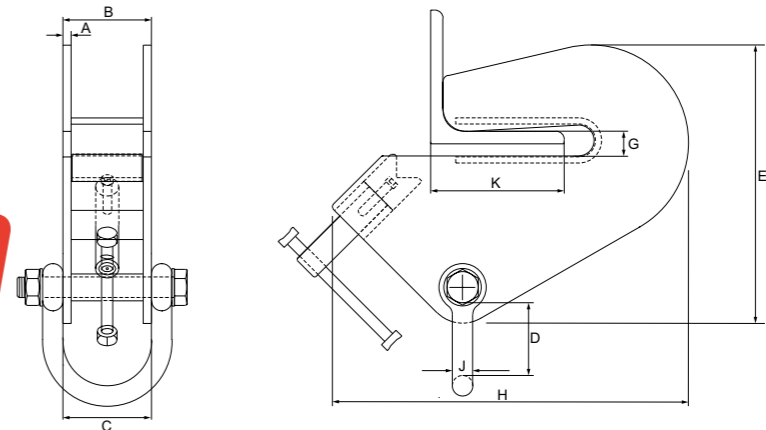


Verstelbare spindelbalkenklem voor het creëren van een semi-permanent ophangpunt aan hoekstaal. D.m.v. een 2e schroefklem wordt de klem vastgezet zodat deze niet van het profiel af kan schuiven.

**Kenmerken**

- Eenvoudige en snelle montage.
- Geschikt voor diverse maten hoekprofiel.

**Alternatief zie type RMAC Pagina 167**



Type	Veilige werklust (kg)	Bek-opening (mm)	A (mm)	B (mm)	C (mm)	D (mm)	E (mm)	G (mm)	H (mm)	J (mm)	K (mm)	Artikelnummer	Gewicht (kg)
AC1	500	15.0	4	65	70	102	206	15	258	16	38-101	3508001	4.5
AC2	1000	15.0	6	69	70	96	206	15	258	16	38-101	3508003	5.5
AC3	1500	15.0	8	86	90	73	270	15	346	20	50 - 152	3508005	11
AC4	3000	25.4	10	90	102	101	343	25.4	490	20	101-203	3508007	21.5

20  
20

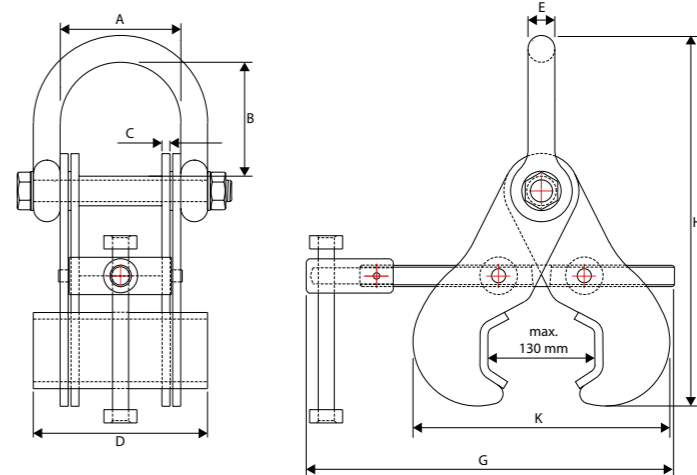
**Superclamp R1 en R2**



Verstelbare hijsklemmen voor railprofielen.

**Kenmerken**

- Toepassing in de rail-constructie, rail-onderhoud en rail-fabricage.



Type	Veilige werklust (kg)	Bek-opening (mm)	A (mm)	B (mm)	C (mm)	D (mm)	E (mm)	G (mm)	K (mm)	Gewicht (kg)	Artikelnummer
R1	3000	113	90	85	6	130	20	275	275	6	3510001
R2	5000	113	116	110	12.5	130	25	275	275	9.5	3510003

Superclamp A-serie

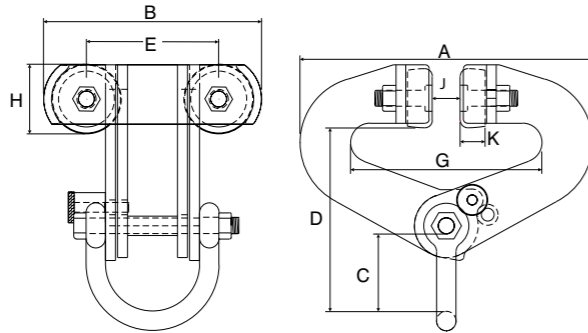


Klap-duwloopkat met automatische vergrendeling.

**Kenmerken**

- Eenvoudige en zeer snelle bevestiging aan de looprail.
- Met wielbreukbeveiliging.
- Maximale flensdikte type A1=28 mm, A2/A3=30 mm.

**Alternatief zie type RMSLT Pagina 45**



Type	Veilige werklust (kg)	Bek-opening (mm)	A (mm)	B (mm)	C (mm)	D (mm)	E (mm)	G (mm)	H (mm)	J (mm)	K (mm)	Artikelnummer	Gewicht (kg)
A1	3000	76-230	380	280	110	250	170	76-230	82	30	32	3512001	21
A2	6000	100-305	500	296	110	290	170	100-305	88	40	38	3512003	33
A3	10.000	100-305	580	290	135	310	170	100-305	109	40	38	3512005	47.5

Superclamp BA-serie

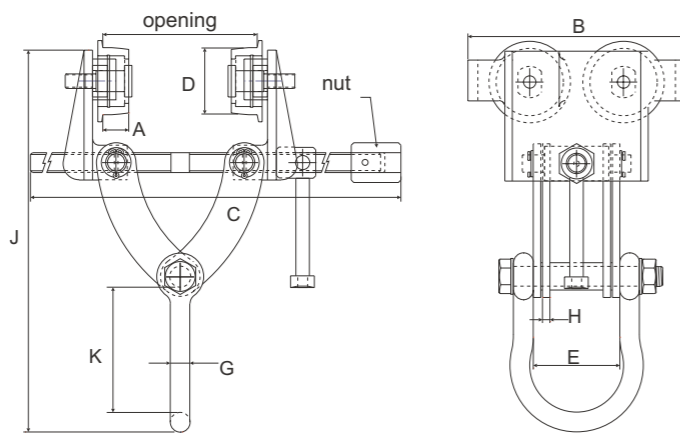


Verstelbare spindel-duwloopkat met borgingshendel.

**Kenmerken**

- Compact en licht van gewicht.
- Snelle bevestiging door schroefdraadspindel.
- Borgingshendel voor extra veiligheid.
- Met wielbreuksteunen.
- Maximale flensdikte type BA1= 28 mm, BA2/3=30 mm.

**Alternatief zie type RMBT-2 Pagina 45**



Type	Veilige werklust (kg)	Bek-opening (mm)	A (mm)	B (mm)	C (mm)	D (mm)	E (mm)	G (mm)	H (mm)	J (mm)	K (mm)	Artikelnummer	Gewicht (kg)
BA1	1000	63-203	14	176	360	46	70	16	6	309	101	3513001	6.5
BA2	1500	76-203	21	176	360	54	70	16	6	309	101	3513003	7.2
BA3	2000	76-203	21	176	360	54	70	16	8	309	101	3513005	7.2

Superclamp B-serie

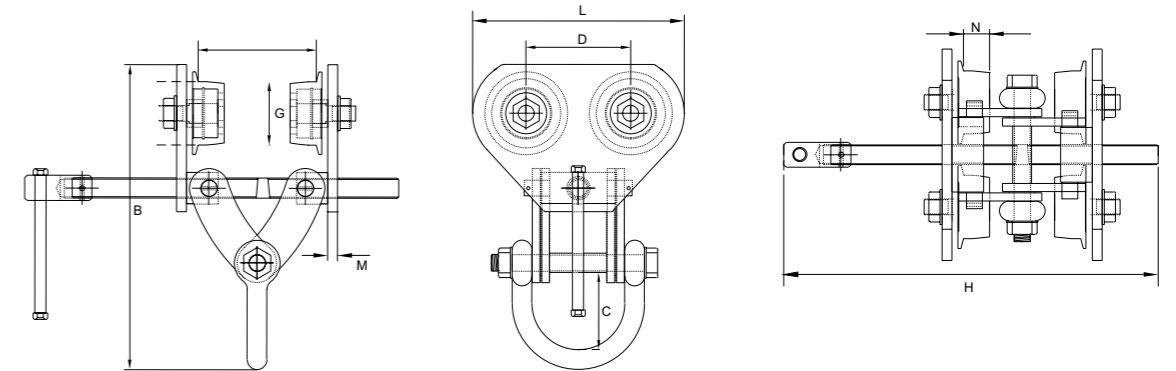


Verstelbare spindel-duwloopkat met borgingshendel.

**Kenmerken**

- Robuuste uitvoering.
- Snelle bevestiging door schroefdraadspindel.
- Borgingshendel voor extra veiligheid.
- Met wielbreuksteunen.

**Alternatief zie type RMBT Pagina 45**



Type	Veilige werklust (kg)	Bek-opening (mm)	A (mm)	B (mm)	C (mm)	D (mm)	G (mm)	H (mm)	L (mm)	N (mm)	Gewicht (kg)	Artikelnummer
B1	3000	76-203	76-203	395	112	133	82	480	269	33	23.5	3514001
B2	6000	105-305	105-305	515	100	176	125	560	356	34	50	3514003
B3	10.000	105-305	105-305	570	130	200	145	785	430	41	74,5	3514005

20



REMA Drumgrab	174
Vatenhandling	175
Vatentrucks	178



**REMA DG10 Vatenklem**



De REMA DG10 is een innovatieve gepatenteerde vinding voor het snel en veilig aanslaan van 220 liter stalen en kunststof vaten met een randdiameter van 570 tot 610 mm. De vaten kunnen zowel vanuit staande als liggende positie gehesen worden. Verder is het mogelijk om een willekeurig vat uit het midden van een groep vaten te tillen.

**Gebruiksinformatie**

- Het aanslaan gaat eenvoudig, door de grijze beweegbare grijparm over de rand van het vat te drukken.
- Het lossen van het vat gaat in omgekeerde volgorde als het vat ondersteund wordt.

**Technische specificaties**

- Gepatenteerd.
- Proefbelasting 2000 kg.
- Veiligheidsfactor 5.
- 360 graden draaibaar hijs oog.
- Zelf centerend.
- Snel en veilig in gebruik.

**Toepassing**

- Voor stalen- en kunststof vaten met een randdiameter van 570 tot 610 mm.
- Olieverwerkende industrie.
- Chemische industrie.
- Werkplaatsen.
- Agrarische sector.
- Afvalverwerkende industrie.
- Voedingsindustrie, magazijnen.
- Vervoerssector.
- Militaire doeleinden.
- Scheepsvaart

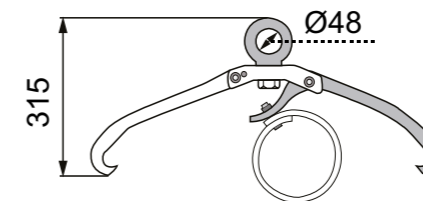
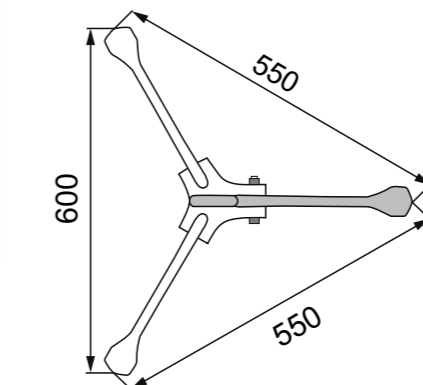


21



**Belangrijk**

- De vaten moeten voorzien zijn van een verdikte rand met een diameter van 570 tot 610 mm.



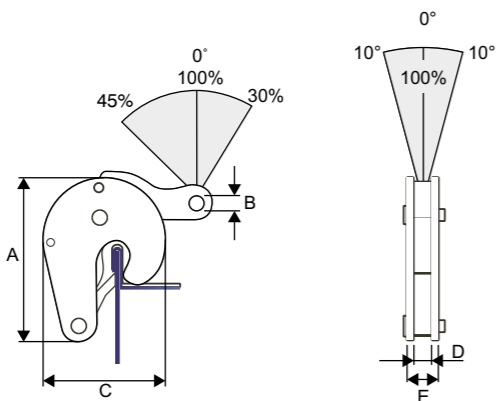
Type	Veilige werklust (kg)	Afmetingen (mm)	Bek-opening (mm)	Hoogte (mm)	Gewicht (kg)	Artikelnummer
DG10	1000	550-600	570-610	315	8,0	3308201

**CVA vatenklem**



**Kenmerken:**

- Voor het veilig hijsen en verplaatsen van stalen stopvaten gevuld met vloeistof.
- Met automatisch sluitmechanisme.
- Inclusief harpsluiting.



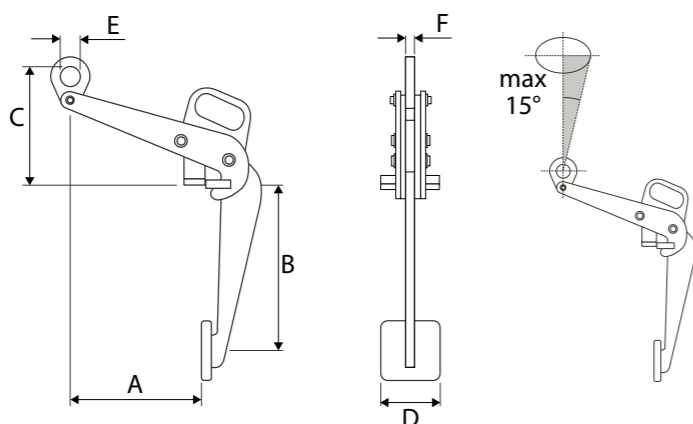
Type	Veilige werklust (kg)	Bek-opening (mm)	A (mm)	B (mm)	C (mm)	D (mm)	E (mm)	Gewicht (kg)	Artikelnummer
CVA-0.5	500	0 - 17	121	12	96	15	28	1,6	3308001

**CVB vatenklem**



**Kenmerken:**

- Met eenvoudig te bedienen sluitmechanisme.
- Compleet met hijssoog.
- Voor het veilig hijsen en verplaatsen van vaten, waarbij het vat in verticale positie wordt gehouden.



Type	Veilige werklust (kg)	A (mm)	B (mm)	C (mm)	D (mm)	E (mm)	F (mm)	Gewicht (kg)	Artikelnummer
CVB-0.5	500	305	434	330	100	50	10	7,1	3308003

**Vatensamenstel (Grade 8)**



Voor het veilig hijsen en verplaatsen van stalen vaten in horizontale positie.

**Kenmerken**

- 1 x RML-86-G10 topschalm (2631006)
- 2 x RCX-6mm C-link (2636006)
- 1,8 M ketting 6 x 18 mm (2610006)
- 2 x Vatenhaak S-377 (2662006)

Type	Veilige werklust (kg)	Artikelnummer
RML-RCX-S377-1800	1000	2629020

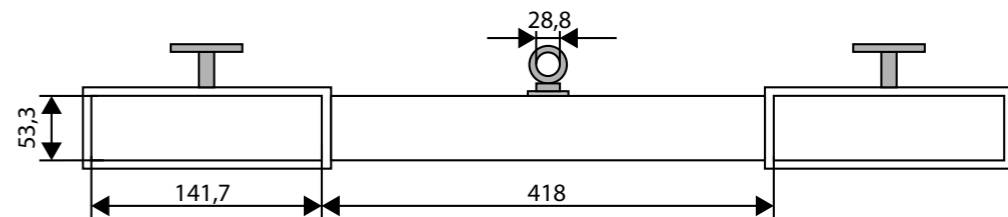
**DTS heftruck - vatenklem**



Heftruckklem voor het transport van stalen vaten 210L.

**Kenmerken**

- Geschikt voor 210 liter stalen vaten met een diameter van max 570 mm.
- Klemt door het gewicht van het volle vat.
- Eenvoudige montage door de klem over de vorken te schuiven.
- Robuuste stalen constructie.



Type	Veilige werklust (kg)	Bek-opening (mm)	Gewicht (kg)	Artikelnummer
DTS-10	680	572	36	4252005

**DD stalen vaten dollie**



Eenvoudig hulpmiddel om stalen vaten van 210 liter te verplaatsen.

**Kenmerken**

- Gelast frame van stalen strip.
- Zwenkwielen met verzinkt frame.
- Loopvlakwielen is bestand tegen olie en water.
- Verzinkte bouten en moeren.

Type	Veilige werklust (kg)	Diameter (mm)	Gewicht (kg)	Artikelnummer
DD-210	410	600	5	4252007

**VK vatenklemmen**

VK Vatenklemmen zijn geschikt voor het heffen van diverse soorten vaten.

**Kenmerken**

- **VK-350** type voor stalen vaten.
- **VK-360** type voor open en vast gesloten stalen vaten en kunststof vaten met L- of X-ringen.
- **VK-500** type voor open of gesloten stalen vaten.
- **VKH-500** type voor het horizontaal verplaatsen van stalen vaten.
- Eenvoudig te gebruiken met een takel of hijshaken tbv vorken/lepels.



VK-350



VK-360



VK-500



VKH-500

Type	Veilige werklust (kg)	Gewicht (kg)	Artikelnummer
VK-350	350	9,5	3308101
VK-360	360	4,5	3308103
VK-500	500	5	3308105
VKH-500	500	7,6	3308107

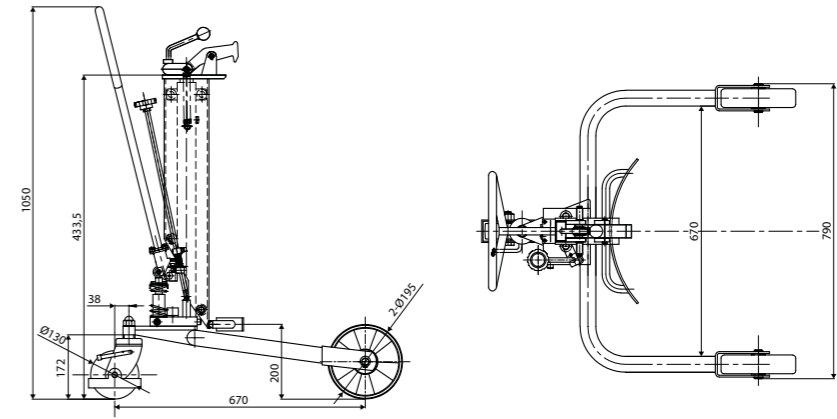
**DH hydraulische vatenwagen**



Voor het transporteren van volle stalen vaten in verticale positie (210 liter).

**Kenmerken**

- Bedieningsgemak door de hydraulische pomp.
- Prima rij-eigenschappen door de grote zijwielen in combinatie met een zwenkwiel.



Type	Veilige werklust (kg)	Hefhoogte (mm)	Maximale hoogte vat (mm)	Gewicht (kg)	Artikelnummer
DH-250	250	345	915	40	4252001

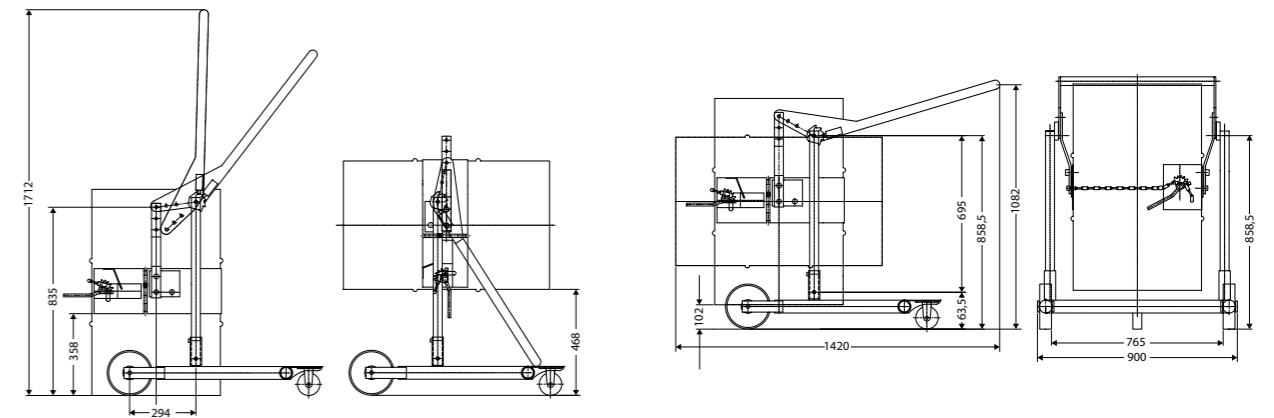
**DM mobiele vatenwagen**



Voor het heffen, transporteren, kantelen en aftappen van volle stalen vaten in (210 liter).

**Kenmerken**

- Kantelinrichting met blokkeerfunctie in zowel verticale als horizontale positie.



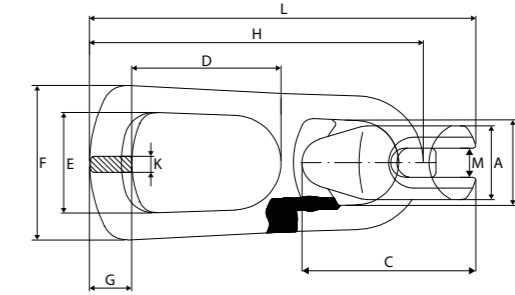
Type	Veilige werklust (kg)	Afmeting L x B (mm)	Hefhoogte (mm)	Maximale hoogte vat (mm)	Gewicht (kg)	Artikelnummer
DM-365	365	1420 x 900	292	915	50	4252003





### Kogelkophaken type RBH

Voor het hijsen van PREFAB betonplaten.



Type	Veilige werklust (kg)	B.L. (T)	A (mm)	B (mm)	C (mm)	D (mm)	E (mm)	F (mm)	G (mm)	H (mm)	K (mm)	L (mm)	M (mm)	Gewicht (kg/st/m)	Artikelnummer
RBH-1.3	1300	5.2	34	42	80.4	70.5	45	73	20.5	157.0	12.5	186	11.5	0.89	3010101
RBH-2.5	2500	10.0	42	49	99.0	85	57	88	27.0	190.0	14.0	227	16.0	1.3	3010103
RBH-5	5000	20.0	55	70	133.0	88	69	110	35.0	233.0	18.0	282	22.0	3.24	3010105
RBH-10	10000	40.0	74	92	176.0	116	83	161	51.0	336.5	27.0	391	30.0	10.01	3010107
RBH-20	20000	80.0	110	114.5	228.0	133.5	107.5	182	77.0	437.0	31.0	497	42.0	20.37	3010109

### REMA-10 Stelconsamenstel

Stelconhaken alleen te gebruiken voor stalen buisjes 55 x 25 mm.



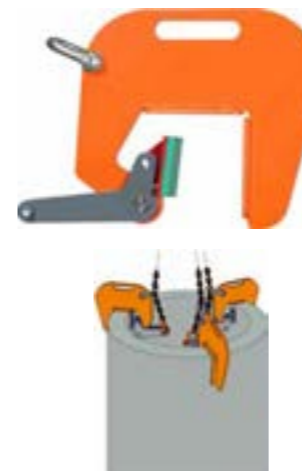
**Kenmerken**

- 1 x RML-86-G10. (2631006)
- 2 x 0,5 m 6 x 18 REMA-10. (2610006)
- 2 x C-LINK. (2636006)
- 2 x G4163-1/2". (3012009)
- 1 x Stelconhaakset. (2640001)

Type	Veilige werklust (kg)	Artikelnummer
REMA-10 STELCONSAMENSTEL 1500 KG	1500	2629010

### CBA verticale betonbuisklemmen

Speciaal ontworpen voor het veilig hijsen van betonnen pijpsecties in verticale posities.

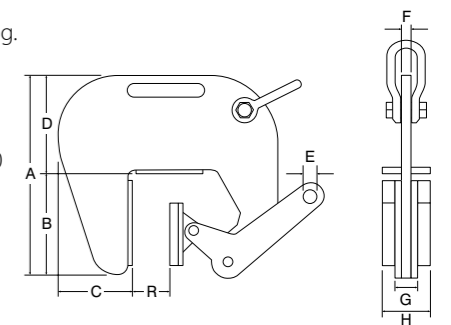


**Kenmerken:**

- Deze klemmen worden altijd toegepast per 3 stuks.
- Op verzoek levering compleet met kettingwerk met hijssoog.
- Exclusief kettingwerk

**Optie**

- Kettingwerk: REMA-10 3SPRONG/8MM/RMA8/C-LINK/1500



Type	Veilige werklust (kg)	Bek-opening (mm)	A (mm)	B (mm)	C (mm)	D (mm)	E (mm)	F (mm)	G (mm)	H (mm)	R (mm)	Gewicht (kg)	Artikelnummer
CBA-1.5	1500/3	60-120	320	170	110	160	12	12	40	60	60-120	30/3	3308007
CBA-3.0	3000/3	60-120	320	170	110	160	12	12	40	60	60-120	30/3	3308008

PFR permanente hefmagneten	182
QPM permanente hefmagneten	184
RM batterijhefmagneten	186
PFR-AIR luchtgeschakelde hefmagneten	188
Handmagneten	189



### PFR permanente hefmagneten



REMA PFR permanente hefmagneten zijn uitgevoerd met neodymium magneetmateriaal wat resulteert in zeer krachtige hefmagneten in relatie tot het eigengewicht en de afmetingen. REMA PFR permanente hefmagneten zijn geschikt voor zowel ronde als vlakke werkstukken.

#### Kenmerken

- Veiligheidsfactor 3.
- Krachtig Neodymium magneetmateriaal.
- Zeer groot hefvermogen.
- Eenvoudige bediening.
- Lichte mechanische schakeling met veiligheidshendel.
- Groot hijs oog.
- Compacte vormgeving.
- Laag eigen gewicht.
- Robuuste constructie van huis en magneet.

#### Toepassing

- Werkplaatsen, magazijnen en bij bewerkingsmachines zoals: knip-, frees-, slijp-, en zaagmachines, buig- en draaibanken.

#### Optie

- Kantelarm tbv PFR 250 (3601013) en PFR500 (3601015)

Type	Veilige werklust (kg)	Veilige werklust rond materiaal (kg)	Materiaaldikte (mm)	Maximale afmeting plaat (L x B) (mm)	Afmetingen L x B x H (mm)	Diameterbereik (mm)	Gewicht (kg)	Artikelnummer
PFR-125	125	50	25	1900 x 500	95 x 60 x 110	50-100	3.0	3601004
PFR-250	250	125	30	1750 x 1000	151 x 100 x 168	60-200	10.0	3601005
PFR-500	500	250	40	1800 x 1500	246 x 120 x 168	65-270	19.0	3601007
PFR-1000	1000	500	60	2450 x 1500	316 x 148 x 216	100-300	37.0	3601009
PFR-1500	1500	750	60	2450 x 1500	410 x 165 x 253	150-350	50.0	3601010
PFR-2000	2000	1000	80	3250 x 1500	480 x 165 x 251	100-350	85.0	3601011

23

### HA Kantelarm tbv PFR



Voor het hijsen en kantelen van stalen platen tot 500 kg. Van horizontaal naar verticaal.

#### Kenmerken

- HA-250 t.b.v. platen met een breedte van 250-800 mm en een lengte van 200-1500 mm.
- HA-500 t.b.v. platen met een breedte van 250-1000 mm en een lengte van 250-2000 mm.

#### Toepassing

- Het kantelen van stalenplaten in magazijnen en werkplaatsen.



Type	Veilige werklust (kg)	Afmetingen L x B x H (mm)	Gewicht (kg)	Artikelnummer
HA-250	250	960 x 210 x 255	17	3601013
HA-500	500	1160 x 275 x 255	19	3601015



PFR werklasstabel



Veilig hefvermogen voor vlakke platen (S 235 JR [ST-37])

Type	Materiaal dikte (mm)	Schoon en vlak geslepen oppervlak luchtspleet 0.1 mm		Roestig / warm gewalst oppervlak luchtspleet 0.1 - 0.3 mm		Onregelmatig en ruw oppervlak luchtspleet 0.3 - 0.5 mm		Zeer ruw oppervlak luchtspleet > 0.5 mm			
		Max. afm. plaat (mm)	WLL (kg) voor onderstaande plaatafmeting	Max. afm. plaat (mm)	WLL (kg) voor onderstaande plaatafmeting	Max. afm. plaat (mm)	WLL (kg) voor onderstaande plaatafmeting	Max. afm. plaat (mm)	WLL (kg) voor onderstaande plaatafmeting		
PFR 125		(L x B)	L > 200 B > 200	L > 60 B > 100	(L x B)	L > 200 B > 200	L > 60 B > 100	(L x B)	L > 200 B > 200	L > 60 B > 100	
	≥ 25	-	125	110	-	75	70	-	60	55	
	15	1900 x 500	115	100	1100 x 500	70	60	900 x 500	55	45	
	10	2300 x 500	110	65	1500 x 500	65	50	1200 x 500	50	40	
	4	2500 x 500	45	17	2300 x 500	40	17	1700 x 500	30	15	
	2	1500 x 500	15	4	1300 x 500	13	3	1200 x 500	12	3	
	<b>Ø 50-100</b>	<b>Lmax 2500</b>	<b>40</b>	<b>Lmax 1700</b>	<b>28</b>	<b>Lmax 1700</b>	<b>24</b>				
PFR 250		(L x B)	L > 300 B > 300	L > 100 B > 150	(L x B)	L > 300 B > 300	L > 100 B > 150	(L x B)	L > 300 B > 300	L > 100 B > 150	
	≥ 30	-	250	225	-	170	150	-	105	100	
	15	1750 x 1000	205	155	1250 x 1000	150	120	1000 x 800	90	85	
	10	2200 x 1000	170	80	1650 x 1000	130	65	1100 x 1000	85	53	
	6	2100 x 1000	100	34	1650 x 1000	80	28	1300 x 1000	60	23	
	4	1600 x 1000	50	17	1400 x 1000	45	14	1150 x 1000	36	12	
	<b>Ø 60-200</b>	<b>Lmax 3500</b>	<b>125</b>	<b>Lmax 3000</b>	<b>100</b>	<b>Lmax 2500</b>	<b>70</b>				
PFR 500		(L x B)	L > 400 B > 400	L > 110 B > 245	(L x B)	L > 400 B > 400	L > 110 B > 245	(L x B)	L > 400 B > 400	L > 110 B > 245	
	≥ 40	-	500	480	-	380	370	-	255	250	vraag ons advies
	20	1800 x 1500	425	365	1650 x 1250	320	290	1400 x 1000	220	200	
	15	2250 x 1500	400	235	2050 x 1250	300	195	1750 x 1000	205	150	
	10	2500 x 1500	270	115	2350 x 1250	220	95	2150 x 1000	165	80	
	8	2300 x 1500	195	80	2250 x 1250	160	65	2150 x 1000	125	55	
	6	2000 x 1500	125	50	2000 x 1250	100	40	2000 x 1000	80	33	
	<b>Ø 65-270</b>	<b>Lmax 4000</b>	<b>250</b>	<b>Lmax 3500</b>	<b>200</b>	<b>Lmax 3000</b>	<b>150</b>				
PFR 1000		(L x B)	L > 500 B > 500	L > 145 B > 310	(L x B)	L > 500 B > 500	L > 145 B > 310	(L x B)	L > 500 B > 500	L > 145 B > 310	
	≥ 60	-	1000	985	-	845	835	-	650	645	
	30	2450 x 1500	860	710	2000 x 1500	730	620	1900 x 1250	565	515	
	25	2850 x 1500	830	535	2400 x 1500	705	475	2250 x 1250	550	410	
	20	3200 x 1500	745	365	2750 x 1500	640	320	2600 x 1250	510	290	
	15	3300 x 1500	500	215	2900 x 1500	445	195	2800 x 1250	380	175	
	10	2750 x 1500	265	105	2550 x 1500	240	95	2650 x 1250	200	85	
	<b>Ø 100-300</b>	<b>Lmax 4500</b>	<b>500</b>	<b>Lmax 4000</b>	<b>400</b>	<b>Lmax 3500</b>	<b>300</b>				
PFR 1500		(L x B)	L > 800 B > 800	L > 170 B > 400	(L x B)	L > 800 B > 800	L > 170 B > 400	(L x B)	L > 800 B > 800	L > 170 B > 310	
	≥ 80	-	1500	1460	-	1420	1200	-	1020	980	
	50	3000 x 1200	1460	1250	2500 x 1200	1200	1050	2000 x 1200	960	900	
	30	3500 x 1200	980	430	3250 x 1200	900	390	2500 x 1300	780	350	
	20	3500 x 1400	760	310	3000 x 1600	750	290	2500 x 1750	695	270	
	15	3000 x 1500	540	195	3000 x 1500	530	180	2500 x 1400	420	160	
	<b>Ø 150-350</b>	<b>Lmax 5000</b>	<b>750</b>	<b>Lmax 4500</b>	<b>700</b>	<b>Lmax 3500</b>	<b>600</b>				
PFR 2000		(L x B)	L > 800 B > 800	L > 170 B > 500	(L x B)	L > 800 B > 800	L > 170 B > 500	(L x B)	L > 800 B > 800	L > 170 B > 500	
	≥ 80	-	2000	1950	-	1650	1600	-	1300	1250	
	50	3250 x 1500	1950	1600	2500 x 1500	1600	1350	2000 x 1500	1250	1150	
	30	3500 x 1500	1350	550	3250 x 1500	1150	500	2500 x 1500	1000	450	
	20	3500 x 2000	1100	400	3000 x 2000	1000	375	2500 x 2000	900	350	
	15	3000 x 1500	650	250	3000 x 1500	600	230	2000 x 1500	550	200	
	<b>Ø 100-350</b>	<b>Lmax 5000</b>	<b>1000</b>	<b>Lmax 4500</b>	<b>900</b>	<b>Lmax 4000</b>	<b>800</b>				

23 23

QPM permanente hefmagneten



REMA QPM Neodymium permanent hefmagneten zijn geschikt voor het hijsen en transporteren van vlakke en cilindrische ferromagnetische materialen ("zich magnetisch gedragen als staal").

Kenmerken

- Veiligheidsfactor 3,5.
- Hoogwaardig Neodymium magneetmateriaal [NdFeB].
- Nagenoeg geen resterend magnetisme na de ontkoppeling, voorkomt ongelukken.
- Eenvoudige en lichte hendel bediening met veiligheidsknop.
- V-groef maakt het mogelijk om naast vlakke ook cilindrische werkstukken te hijsen.
- Compacte en robuuste bouwwijze voorzien van een ruim hijs oog.

Typekeuze:

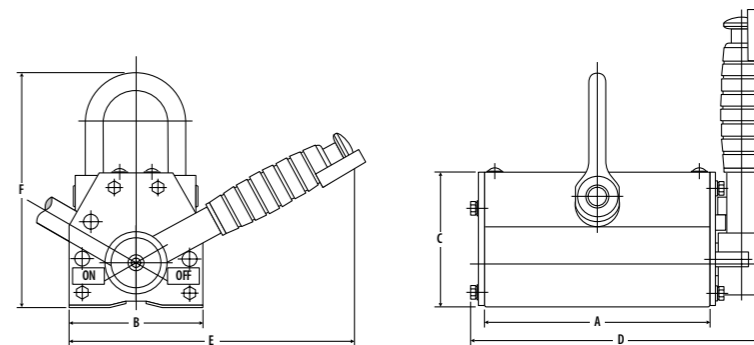
- Relateer het type magneet aan de te hijsen last.
- Bepalend zijn de dikte, gewicht, grote van het magnetische oppervlak, materiaal specificatie, oppervlaktestructuur, luchtspleet en symmetrische belasting.

Toepassing

- Als aanslagmiddel in de hef- en hijstechniek voor horizontaal en verticaal transport in magazijnen, constructiewerkplaatsen, machine- en montagehallen, werven, etc.

BELANGRIJK:

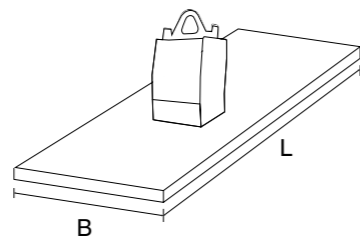
- Overschrijd nooit de veilige werklust.
- Voorkom schokbelasting.
- De volledige hefkraft wordt slechts dan bereikt indien de oppervlakte van de te heffen staalplaat (St 37k en 25 mm dik) bewerkt, glad en schoon is.
- Let op dat bij het heffen van dunne platen vanaf een stapel slechts één plaat tegelijk geheven wordt.
- Let op de "afpelwerking" bij het heffen van dunne platen.
- Deze zullen doorbuigen en kunnen los raken van de hefmagneet.
- Laat een hefmagneet nooit hard op de grond neerkomen.
- Het is verboden zich onder de last van een hefmagneet te bevinden.
- Tijdens het werken met hijsmagneten mogen geen personen in gevaar gebracht worden.
- Nooit lasten hijsen waarop losse voorwerpen liggen.
- Ongelijkmatige en poreuze werkstukken niet hijsen.
- Oppervlakte moet droog, schoon, olie en vet vrij zijn.
- Hijsmagneten alleen aanslaan aan bedrijfsveilige kranen en lasthaken etc.
- Voorkom schokbelastingen tijdens het hijsen en zet de last gecontroleerd neer.
- Controleer voor gebruik steeds de kwaliteit van de bedieningsknop op de hendel, geleider en veiligheidspen.
- Laat ieder jaar de hijsmagneet inspecteren en keuren door een bevoegd persoon of instantie.



Type	Veilige werklust (kg)	A (mm)	B (mm)	C (mm)	D (mm)	E (mm)	F (mm)	Hendel-lengte (mm)	Gewicht (kg)	Artikelnummer
QPM-100	100	84	62	67	130	150	116	84	2.6	3610001
QPM-300	300	154	92	91	206	195	160	154	9.6	3610003
QPM-600	600	224	122	117	285	254	213	196	23.0	3610006
QPM-1000	1000	250	176	163	322	372	288	264	54.0	3610010



## QPM werklattabel



Veilig hefvermogen voor vlakke platen (S 235 JR [ST-37])

Type	Materiaal dikte (mm)	Schoon en vlak geslepen oppervlak luchtspleet 0.1 mm		Roestig / warm gewalst oppervlak luchtspleet 0.1 - 0.3 mm		Onregelmatig en ruw oppervlak luchtspleet 0.3 - 0.5 mm				
		Max. afm. plaat (mm)	WLL (kg) voor onderstaande plaatafmeting	Max. afm. plaat (mm)	WLL (kg) voor onderstaande plaatafmeting	Max. afm. plaat (mm)	WLL (kg) voor onderstaande plaatafmeting			
QPM-100	≥ 20	(L x B)	L > 150 B > 150	L > 62 B > 116	(L x B)	L > 150 B > 150	L > 62 B > 116	(L x B)	L > 300 B > 300	L > 92 B > 192
	15	800 x 600	100	80	-	50	46	-	-	-
	10	500 x 400	88	60	700 x 500	45	40	-	-	-
	4	300 x 300	55	40	400 x 300	35	30	-	-	-
QPM-300	≥ 30	(L x B)	L > 150 B > 150	L > 62 B > 116	(L x B)	L > 150 B > 150	L > 62 B > 116	(L x B)	L > 300 B > 300	L > 92 B > 192
	15	1500 x 1500	300	216	-	150	145	-	108	108
	10	2000 x 1500	264	168	1000 x 700	138	126	1000 x 700	102	95
	5	2000 x 1000	114	36	1500 x 1000	78	30	1000 x 1000	66	24
QPM-600	≥ 40	(L x B)	L > 150 B > 150	L > 62 B > 116	(L x B)	L > 150 B > 150	L > 62 B > 116	(L x B)	L > 300 B > 300	L > 92 B > 192
	20	2000 x 1500	600	480	-	380	330	-	282	244
	10	2000 x 1500	560	370	1500 x 1200	350	290	1400 x 1000	264	228
	8	2000 x 1500	318	132	2000 x 1250	240	108	1500 x 1000	198	96
QPM-1000	≥ 60	(L x B)	L > 150 B > 150	L > 62 B > 116	(L x B)	L > 150 B > 150	L > 62 B > 116	(L x B)	L > 300 B > 300	L > 92 B > 192
	30	2000 x 1500	200	100	2000 x 1300	215	83	1500 x 1000	168	78
	25	2100 x 1800	965	515	2000 x 1400	780	450	2100 x 1100	620	400
	20	2100 x 1800	880	390	2000 x 1600	720	340	2000 x 1000	590	305
QPM-1000	≥ 60	(L x B)	L > 150 B > 150	L > 62 B > 116	(L x B)	L > 150 B > 150	L > 62 B > 116	(L x B)	L > 300 B > 300	L > 92 B > 192
	15	2000 x 1600	715	270	2000 x 1600	600	230	2000 x 1100	510	215
	10	2000 x 1600	375	155	2000 x 1400	350	145	1700 x 1100	325	135
	10	2000 x 1600	270	80	2000 x 1400	230	70	1600 x 1100	215	70

## RM-batterijhefmagneten



REMA RM batterijmagneten met ingebouwde 12V-batterij zijn geschikt voor het heffen van zowel vlakke als ook ronde materialen (type RMP).

## Kenmerken

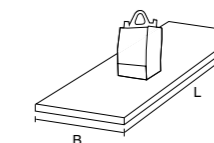
- Voorzien van 12V batterij met een werktijd van minstens 8 uur.
- Infrarood afstandsbediening tot een afstand van 4,5 meter.
- Rechtstreekse aansluiting op 230V om batterij te laden.
- LED aanduiding tbv batterijspanning.
- Magneetuitvoering RM is 3-polig en RMP is 2-polig.

## Hoge veiligheidseisen.

- D.m.v. extra drukschakelaar onder het hijs oog kan de magneet niet worden uitgeschakeld.
- Voor het lossen van platen moeten er 2 drukknoppen ingedrukt worden.
- Voorzien van akoestische signalering en LED licht bij lage batterijspanning.
- Magneet kan bij lage batterijspanning niet worden ingeschakeld.
- Bepoef met 2 x de werklatt.
- Batterijtype volgens DIN43539-3.

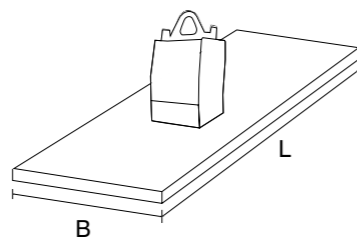
## Toepassing

- Voor het heffen van zware, dikke plaatmaterialen tot een maximaal last van 5000 kg.
- Type RMP is ook toepasbaar op ronde materialen van minimaal 25 mm tot 300 mm.



Type	Veilige werklatt (kg)	Veilige werklatt rond materiaal (kg)	Materiaaldikte (mm)	Maximale afmeting plaat (L x B) (mm)	Afmetingen L x B x H (mm)	Gewicht (kg)	Artikelnummer
RM-1350	1350	-	38	2130 x 2130	272 x 242 x 460	60.0	3601031
RM-2500	2500	-	50	2400 x 2400	400 x 242 x 460	72.0	3601033
RM-3600	3600	-	25	6000 x 3000	1050 x 240 x 460	180.0	3601035
RM-5000	5000	-	50	3600 x 3300	1200 x 300 x 460	203.0	3601037
RMP-1800	1800	1130	50	2000 x 2000	470 x 242 x 610	167.0	3601041
RMP-3600	3600	2260	70	2700 x 2700	760 x 262 x 620	420.0	3601043

## RM-batterijhefmagneten belastingtabel



Type	Materiaal dikte (mm)	Schoon en vlak geslepen oppervlak luchtspleet 0.1 mm		Roestig / warm gewalst oppervlak luchtspleet 0.1 - 0.3 mm		Onregelmatig en ruw oppervlak luchtspleet 0.3 - 0.5 mm		Zeer ruw oppervlak luchtspleet > 0.5 mm
		Max. afm. plaat (L x B) (mm)	WLL (kg)	Max. afm. plaat (L x B) (mm)	WLL (kg)	Max. afm. plaat (L x B) (mm)	WLL (kg)	
RM 1350	≥38	2130 x 2130	1350	1900 x 1900	1160	1700 x 1700	900	vraag ons advies
	25	2130 x 2130	950	1830 x 1830	890	1830 x 1520	770	
	19	2130 x 2130	660	1830 x 1830	580	1830 x 1520	500	
	13	2130 x 2130	370	1830 x 1830	340	1520 x 1520	290	
	10	1830 x 1520	180	1520 x 1520	160	1520 x 1520	150	
RM 2500	6	1220 x 1220	90	1220 x 1220	86	1220 x 1220	80	
	≥50	2400 x 2400	2500	2400 x 2100	2100	2100 x 2100	1750	
	38	2400 x 2400	1850	2400 x 2100	1620	2100 x 2100	1350	
	25	2400 x 2400	1200	2400 x 2100	1130	2100 x 2100	950	
	19	2400 x 2400	800	2100 x 2100	700	2100 x 1800	610	
	13	1800 x 1800	370	1800 x 1800	360	1800 x 1800	330	
RM 5000	10	1800 x 1500	250	1800 x 1800	200	1800 x 1500	180	
	6	1500 x 1200	110	1500 x 1200	100	1500 x 1200	90	
	≥50	3600 x 3300	5000	3300 x 3300	4200	3000 x 2700	3500	
	38	3300 x 3300	3700	3300 x 3000	3240	3000 x 2700	2700	
	25	3300 x 3300	2400	3300 x 3000	2260	3000 x 2700	1900	
	19	3000 x 2700	1600	3000 x 2700	1400	2700 x 2700	1220	
RM 3600	13	2700 x 2400	740	2700 x 2400	720	2400 x 2400	660	
	10	2100 x 2100	500	2100 x 2100	400	2100 x 2100	360	
	6	1800 x 1800	220	1800 x 1800	200	1800 x 1800	180	
	≥25	6000 x 3000	3600	6000 x 2700	3270	4500 x 3000	2730	
	19	6600 x 2400	2430	6000 x 2400	2230	4500 x 2400	1960	
RMP 1800	13	5100 x 2400	1250	4800 x 2400	1180	4500 x 2400	1090	
	10	3900 x 2400	720	3600 x 2400	660	3300 x 2400	610	
	6	3600 x 1800	340	3300 x 1800	300	3300 x 1500	270	
	3	2400 x 1800	110	2100 x 1800	100	1800 x 1800	90	
	≥50	2000 x 2000	1800	1700 x 1500	1030	1500 x 1500	930	
	38	1900 x 1900	1130	1800 x 1500	930	1800 x 1500	850	
	25	2100 x 2100	1020	2100 x 1800	840	2100 x 1800	760	
RMP 3600	19	2400 x 2100	800	2100 x 1800	660	2100 x 1800	590	
	13	2400 x 2100	570	2100 x 2100	470	2100 x 1800	420	
	10	2100 x 2100	390	2100 x 1800	310	2100 x 1500	270	
	6	2000 x 2000	250	2000 x 1500	200	1800 x 1500	150	
	≥70	-	3600	-	3400	-	3200	
	40	2700 x 2700	2275	2400 x 2400	2440	2400 x 2100	2320	
RMP 3600	30	3000 x 3000	1730	2700 x 2700	1570	2700 x 2400	1420	
	20	3000 x 3000	1250	2700 x 2700	1140	2700 x 2400	1050	
	15	3000 x 3000	920	2700 x 2700	840	2700 x 2400	780	
	10	2700 x 2700	610	2700 x 2400	580	2400 x 2400	520	
6	3000 x 2700	370	2700 x 2400	350	2700 x 2400	320		

## PFR-AIR luchtgeschakelde permanente hefmagneten



REMA PFR-AIR luchtgeschakelde permanente hefmagneten zijn geschikt voor zowel ronde als vlakke werkstukken. D.m.v. een geïntegreerde pneumatische cilinder, wordt het magnetisch veld geactiveerd. Werklast is beproefd op geslepen plaat van 50 mm dik, materiaal St37.

## Kenmerken

- Voorzien van hijs oog.
- Materiaal laat niet los bij luchtdruk verlies.
- Geringe onderhoudskosten.
- Geschikt voor vlakke en ronde materialen.
- Veiligheidsfactor 3.
- Afhankelijk van het materiaaloppervlakte.
- Luchtdruk nominaal 4 bar.

## Toepassing

- Werkplaatsen, magazijnen en bij bewerkingsmachines zoals knip-, frees-, slijp- en zaagmachines, buig- en draaibanken etc.

Type	Veilige werklast (kg)	Veilige werklast rond materiaal (kg)	L x B (mm)	Hoogte (mm)	Gewicht (kg)	Artikelnummer
PFR-AIR250	250	125	152 x 120	285/365	25,0	3601017
PFR-AIR500	500	250	224 x 120	285/365	38,0	3601019

## PK/MK compacte handmagneten



PK-60

REMA PK en MK handmagneten zijn een onmisbaar hulpmiddel op plaatsen waar veel met stalen platen gewerkt wordt.

**Kenmerken**

- GS-gekeurd.
- Olie en vet hebben weinig invloed op de magnetische kracht.
- De draaghendel is robuust, ergonomisch en met kunststof bekleed.
- De magneet is eenvoudig van het werkstuk los te maken door het neer drukken van de handgreep, cq hendel bij de kraanmagneten, waarbij de bladveer de magneet los duwt zonder het werkstuk te beschadigen.
- Na het losmaken van de magneet zijn de werkstukken niet magnetisch.
- PK type is uitgevoerd met een kunststof behuizing.

**Toepassing**

- Horizontaal of verticaal opgeslagen blanke staalplaten van de voorraad naar de werkplek dragen.
- Veilig manoevreren van staalplaten op bewerkingsmachine.
- Heffen en transporteren van stukken staalplaat na snijbranden.



MK-serie

Type	Veilige werklust (kg)	Sleepkracht (kg)	Plaatdikte (mm)	L x B (mm)	Gewicht (kg)	Artikelnummer
PK-60	60	35	= 1-2	160 x 150	1.4	3604000
MK-120	120	70	= 1-2	140 x 84	1.4	3604001
MK-170	170	100	= 1-4	140 x 116	1.7	3604003
MK-300	300	180	>2	160 x 180	3.5	3604005

## MK-250KS en MK-500KS compacte kraanmagneten



REMA MK-250KS en MK-500KS zijn geschikt voor zowel verticaal als horizontaal heffen en transporteren van staalplaten, waarbij de staalplaat gedraaid kan worden, hetgeen een voordeel is bij verticale opslag. Beide types zijn geschikt voor het heffen van staalplaten vanaf 4 mm dikte. Bij 20 mm dikke staalplaten wordt de maximale hefkracht bereikt. Voor staalplaten met een afmeting van 1 x 2 m is een hefmagneet voldoende. Voor staalplaten van 1.5 x 3 m zijn twee hefmagneten nodig met een traverse.

**Kenmerken**

- Kantelbaar hijs oog.
- Inzetbaar waar hoge veiligheidseisen gelden en/of de oppervlakte van de staalplaat niet 100% glad of schoon is.

**BELANGRIJK!**

- De volledige hefkracht wordt slechts dan bereikt indien de oppervlakte van de te heffen staalplaat (St 37k en 25 mm dik) bewerkt, glad en schoon is.
- Overschrijd nooit de veilige werklust.
- Handmagneten hebben veiligheidsfactor 2.
- Kraanmagneten hebben veiligheidsfactor 3.
- Het is verboden zich onder de last van een kraanmagneet te bevinden.

Type	Veilige werklust (kg)	Sleepkracht (kg)	Plaatdikte (mm)	L x B (mm)	Gewicht (kg)	Artikelnummer
MK-250KS	250	100	>4	290 x 125	7.5	3604007
MK-500KS	300	125	>4	290 x 180	10.5	3604009

## Notitie



Mechanische vacuümheffers	192
Pneumatische - en elektrische vacuümheffers	193
Vacuümheffer voor glas	194



VHM mechanische vacuümheffers



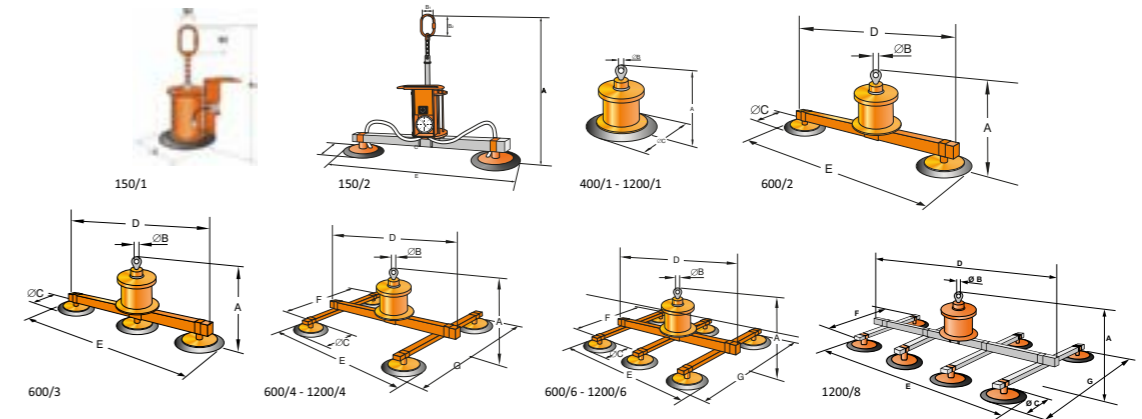
REMA VHM mechanische vacuümheffers zijn ideaal te gebruiken op plaatsen waar geen energiebron aanwezig is.

**Kenmerken**

- Geen energiebron nodig.
- Eenvoudig en snelle installatie.
- Ergonomisch hanteerbaar door een persoon.
- Onderhoudsarm.
- TÜV gecertificeerd.

**Veiligheid**

- Vacuümbeveiliging tegen loslaten.
- Akoestische signaal in geval van drukverlies voorzien van 2 x 9 V batterijen (niet oplaadbaar).
- Manometer en vacuümcontrole.
- Groene en rode LED voor aanduiding "veilige werking".
- Minimale last 3 kg.



**Optie**

Veiligheidsbeugel zodat er altijd voldoende afstand is tussen mens en machine.

24

**Belangrijk**

Altijd de materiaalspecificaties en afmetingen (L x B x D) van de te heffen plaat cq werkstuk doorgeven.

Type	Veilige werklust (kg)	Aantal zuigers	Dikte (mm) plaat 1000 x 2000 mm	Dikte (mm) plaat 1250 x 2500 mm	Dikte (mm) plaat 1500 x 3000 mm	Gewicht (kg)	Artikelnummer
VHM-100/1	100	1	>5			17	3665000
VHM-150/2	150	2	>3	>5		26	3665002
VHM-400/1	400	1	>5			46	3665001
VHM-600/2	600	2	>1	>1.5	>4	83	3665003
VHM-600/3	600	3	>1	>1	>3	96	3665005
VHM-600/4	600	4	>1	>1	>2	110	3665007
VHM-600/6	600	6	>1	>1	>1	136	3665008
VHM-1200/1	1200	1	>5			130	3665010
VHM-1200/4	1200	4	>1	>1	>2	188	3665009
VHM-1200/6	1200	6	>1	>1	>2	228	3665011
VHM-1200/8	1200	8	>1	>1	>2	266	3665013

Type	A min (mm)	A max (mm)	B (mm)	C (mm)	D (mm)	E min (mm)	E max (mm)	F (mm)	G min (mm)	G max (mm)
VHM-100/1	495	580	60x110	230						
VHM-150/2	610	750	50	230	1910	470	1160			
VHM-400/1	440	580	50	400						
VHM-600/2	610	750	50	400	1910	860	2210			
VHM-600/3	620	810	50	400	1910	1250	2210			
VHM-600/4	690	880	50	340	1910	740	2140	1480	630	1740
VHM-600/6	690	880	50	280	1910	900	2080	1480	570	1680
VHM-1200/1	544	754	60	770						
VHM-1200/4	800	1010	60	410	1910	950	2210	1200	850	1500
VHM-1200/6	800	1010	60	410	1910	1250	2210	1200	850	1500
VHM-1200/8	800	1010	60	410	1910	1250	2210	1200	850	1500

Prijzen volgens de actuele prijslijst | pagina 90

**Vacuümheffers**

Voor een horizontale transport van niet poreuze, stabiele en vlakke platen van oa metaal, kunststof.



**Kenmerken**

- Types VLA worden pneumatisch aangedreven.
- Types GLA worden aangedreven d.m.v. elektrische vacuÛmpomp.

**Veiligheid:**

- VacuÛmbeveiliging tegen loslaten.
- Akoestisch signaal bij onderdruk.
- Veiligheidsbeugel voor voldoende afstand.
- Manometer, vacuÛmcontrole.
- Akoestische signaal inclusief.
- Oplaadbare batterijen en lader.
- Minimale luchtdruk voor type VLA moet 6-7 Bar zijn.

**Voordelen:**

- Ergonomische handeling door 1 persoon.
- Onderhoudsarm.

**Optie**

- GLA types zijn ook uitvoerbaar met accu-vacuÛmpomp.
- Accu, inclusief laadapparaat. (GLA)
- Handmechanisch roteren en kantelen.
- VacuÛmheffers voor hout en steen op aanvraag.
- Hogere capaciteiten op aanvraag.



Type	Veilige werklust (kg)	Aantal zuigers	Zuigerafmeting (mm)	L x B (mm)	Bouwhoogte (mm)	Gewicht (kg)	Artikelnummer
GLA4F-0.25	250	4	250	1750 x 1150	620	55	3660001
GLA4F-0.5	500	4	300	1750 x 1150	620	55	3660003
GLA6F-0.5	500	6	250	2200 x 1200	620	90	3660005
GLA6F-1.0	1000	6	300	2200 x 1200	620	90	3660007
GLA8F-1.0	1000	8	250	2750 x 1150	620	150	3660009
GLA8F-1.5	1500	8	300	2750 x 1150	620	150	3660011
GLA10F-2.0	2000	10	300	2750 x 1150	620	200	3660012
VLA4F-0.25	250	4	250	1750 x 1150	620	55	3660013
VLA4F-0.5	500	4	300	1750 x 1150	620	55	3660015
VLA6F-0.5	500	6	250	2200 x 1200	620	90	3660017
VLA6F-1.0	1000	6	300	2200 x 1200	620	90	3660019
VLA8F-1.0	1000	8	250	2750 x 1150	620	150	3660021
VLA8F-1.5	1500	8	300	2750 x 1150	620	150	3660023

**BELANGRIJK**  
Altijd de materiaalspecificaties en afmetingen (L x B x D) van de te heffen plaat cq werkstuk doorgeven. Grotere tonnages en/of andere specificaties op aanvraag.

**GP elektrisch aangedreven vacuÛmheffers voor glas 400 V 50 hz**



GP vacuÛmheffers voor glas zijn ontwikkeld voor horizontaal transport van glasplaten, GP-RB types kunnen handmechanisch kantelen en roteren.

**Kenmerken**

- GP-modellen worden aangedreven d.m.v. elektrische vacuÛmpomp.

**Veiligheid:**

- VacuÛmbeveiliging tegen loslaten.
- Akoestisch signaal bij onderdruk.
- Veiligheidsbeugel voor voldoende afstand.
- Manometer, vacuÛmcontrole.
- Akoestische signaal inclusief oplaadbare batterijen en lader.

**Optie**

- GP-types zijn ook leverbaar in elektrisch roteren en kantelen.
- GP-types zijn leverbaar in 230 VAC en 24 VDC
- Prijs op aanvraag.

Type	Veilige werklust (kg)	Aantal zuigers	Zuigerafmeting (mm)	L x B (mm)	Bouwhoogte (mm)	Gewicht (kg)	Artikelnummer
GP-2RB	200	2	300	300 x 750	510	55	3661001
GP-4RB	400	4	300	658 x 867	510	55	3661003
GP-6RB	600	6	300	756 x 1100	750	70	3661005
GP-8RB	800	8	300	756 x 1340	750	83	3661007

**BELANGRIJK**  
Altijd de materiaalspecificaties en afmetingen (L x B x D) van de te heffen plaat cq werkstuk doorgeven. Grotere tonnages en/of andere specificaties op aanvraag.

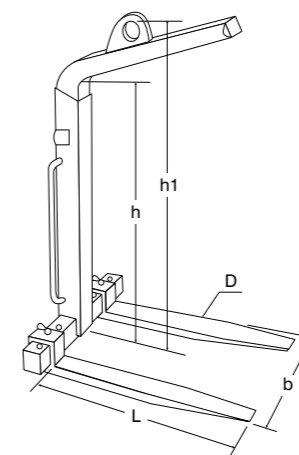


## RPHA pallethaken met automatische balancerings



## Kenmerken

- Verstelbare gaffels.
- Hoogteverstelling.
- Minimale belasting 25%



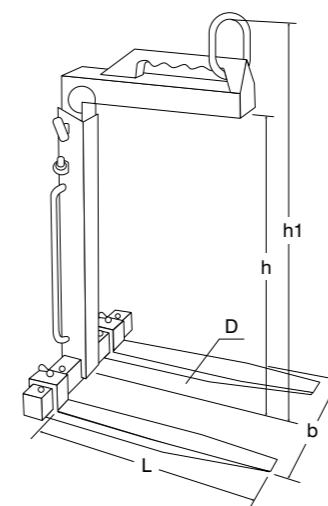
Type	Veilige werklust (kg)	B (mm)	D (mm)	H (mm)	H1 (mm)	Afmetingen vork (mm)	Diameter ophangoog (mm)	Gewicht (kg)	Artikelnummer
RPHA-1	1000	350 - 900	100 x 30	1300-2000	1655-2355	1000 x 100 z 30	100 x 80	140	3259010
RPHA-2	2000	400 - 900	120 x 40	1300-2000	1655-2355	1000 x 100 x 40	100 x 80	220	3259020
RPHA-3L	3000	450 - 900	120 x 50	1300-2000	1720-2420	1000 x 120 x 50	120 x 100	280	3259031
RPHA-5	5000	530 - 1000	150 x 60	1300-2000	1850-2650	1000 x 150 x 60	136 x 120	380	3259050

## RPHM pallethaken met handmatige balancerings



## Kenmerken

- Verstelbare gaffels.
- Hoogteverstelling.



Type	Veilige werklust (kg)	B (mm)	D (mm)	H (mm)	H1 (mm)	Afmetingen vork (mm)	Diameter ophangoog (mm)	Gewicht (kg)	Artikelnummer
RPHM-1	1000	350-900	100 x 30	1300-2000	1700-2400	1000 x 100 x 30	100 x 80	130	3258010
RPHM-2	2000	400-900	120 x 40	1300-2000	1700-2400	1000 x 120 x 40	100 x 80	200	3258020
RPHM-3	3000	450-900	120 x 50	1300-2000	1700-2400	1000 x 120 x 50	120 x 100	250	3258030
RPHM-5	5000	530-1000	150 x 60	1300-2000	1700-2450	1000 x 150 x 60	136 x 120	370	3258050

Prijzen volgens de actuele prijslijst | pagina 91



Handlieren	198
Tand - en wormwiellieren	202
Elektrische wormwiellieren	206
Toebehoren	208
Acculieren	209
230VAC hijs-/treklier	212

**DL handlieren (NIET VOOR HIJSDOELEINDEN)**



DL verzinkte lieren alleen geschikt om mee te trekken.

**Kenmerken**

- Demontabele slinger (DL-2500 en DL-3500).
- Verzinkt huis met verzinkte drum (DL-2500 en DL-3500 met zwarte drum).
- Geharde tandwielen.
- De DL-900A, DL-1000A en DL-1402A uitvoeringen hebben een pal die in een richting werkt met vrijloopstand.
- De DL-2500AB en DL-3500B uitvoeringen hebben een dubbele snelheid en zijn tevens met een handbediende rem uitgerust.

**Standaard levering**

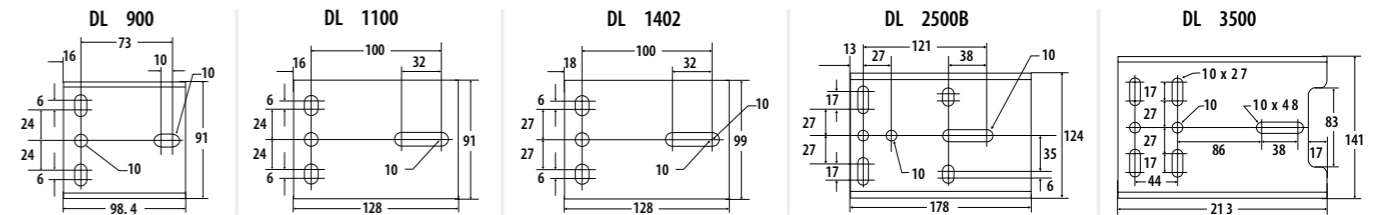
- Exclusief staalkabel.

**Optie**

- Staalkabelset met klephaak.

**BELANGRIJK:**

- Niet geschikt om mee te hijsen.



Type	Veilige werklast (kg)	Nuttige kabel-opname (m)	Kabeldiameter (mm)	Hefhoogte per omw. (mm)	Trommel-diameter (mm)	Trommel-breedte (mm)	Overbrenging	Slinger-lengte (mm)	Slinger-kracht (kg)	Bodemplaat (mm)	Gewicht (kg)	Artikel-nummer
DL-900A	408	10.9	5	19	16	50	3.2:1	178	7	99 x 91	2	2117001
DL-1100A	499	22.2	5	18	22	53	3.7:1	178	9	128 x 91	3	2117003
DL-1402A	635	14.2	6	16	22	50	4.4:1	241	8	128 x 99	4	2117005
DL-2500AB	1134	23.0	8	16	28	60	17.3:1 - 5.4:1	241	5	178 x 124	7	2117007
DL-3500B	1589	12.3	10	16	33	70	12:1 - 6:1	241	13	213 x 141	10	2117009



1



2



3

26



**DLB zelfremmende handlieren**



DLB verzinkte lieren met automatische lastrem.

**Kenmerken**

- Verzinkt huis (DL2500G uitgevoerd met zwarte drum).
- Met automatische lastdrukrem.

**Standaard levering**

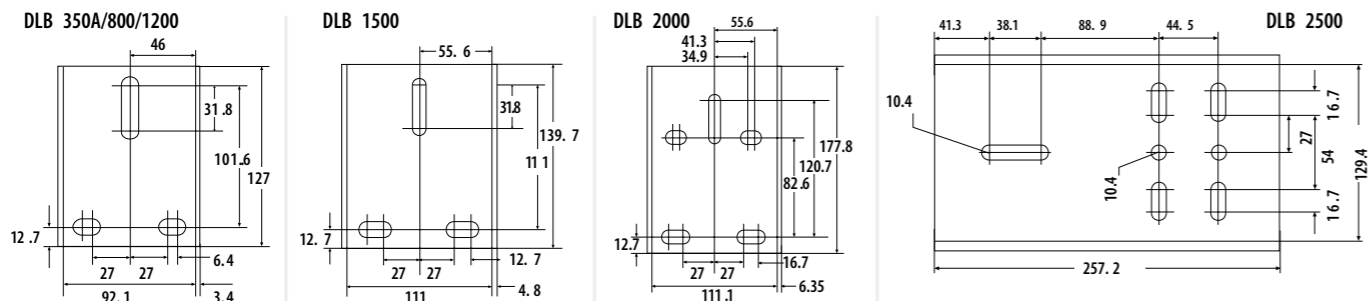
- Exclusief staalkabel.

**Optie**

- Kabelset volgens DIN 3060 inclusief haak.
- Bandset volgens DIN 3060 inclusief haak.

**BELANGRIJK:**

- Bij hijsen andere kabeldiameter kiezen i.v.m. breukbelasting.



Type	Veilige werklast (kg)	Minimale last (kg)	Nuttige kabelopname (m)	Kabeldiameter (mm)	Hefhoogte per omw. (mm)	Trommeldiameter (mm)	Trommelbreedte (mm)	Overbrenging	Slingerlengte (mm)	Slingerkracht (kg)	Bodemplaat (cm)	Gewicht (kg)	Artikelnummer
DLB-350A	159	23	25	3	22.5	26	52	3.2:1	178	10	13 x 10	3	2117010
DLB-800AG	360	23	23	4	36	48	53	4.4:1	178	12	13 x 10	3	2117011
DLB-1200AG	545	23	19.7	5	39	64	51	5.4:1	238	19	13 x 10	4	2117013
DLB-1500AG	680	34	15.1	6	40	64	62	5.4:1	305	18	14 x 12	5	2117015
DLB-2000AG	905	89	8.9	7	30	64	54	17.3:1	238	8	18 x 12	7	2117016
DLB-2500G	1135	136	7.4	8	23	79	66	12.0:1	244	13	26 x 14	12	2117017

**Kabelset volgens DIN 3060**



Kabelset volgens DIN 3060 bestaande uit e/z klephaak, a/z afgebonden.

**Optie**

- Langere kabel en hogere werklasten op aanvraag.

Type	Veilige werklast (kg)	Kabellengte (m)	Treksterkte (N/mm <sup>2</sup> )	Kabeldiameter (mm)	Gewicht (kg)	Artikelnummer
4MM-20M-DIN3060	210	20	1770	4	1.55	2221004
5MM-15M-DIN3060	320	15	1770	5	1.75	2221005
6MM-15M-DIN3060	470	15	1770	6	2.50	2221006
7MM-10M-DIN3060	640	10	1770	7	2.30	2221007
8MM-8M-DIN3060	840	8	1770	8	2.45	2221008
10MM-10M-DIN3060	1060	10	1770	10	3.5	2221010

**Lierbandset volgens EN1492-1**



Bandset volgens EN 1492-1 bestaande uit e/z klephaak, a/z afgebonden

**BELANGRIJK:**

- Niet geschikt om mee te hijsen

Type	Tbv liertype	Gewicht (kg)	Artikelnummer
50mm x 4.5m	DL1100/DLB800/DL1402	0.60	2222001
50mm x 7.5m	DL1100/DL1402	0.75	2222003

**TWZ (verzinkt) en TWR (rvs) handlieren**



De compacte Rema handlieren zijn zelfremmend en vervaardigd uit geperst plaatstaal voor een solide stijfheid. Deze lieren worden op tal van plaatsen ingezet zoals bij de voedingsmiddelenindustrie, marieme sector, pluimveeindustrie, trailerbouw, etc.

**TWZ:** Verzinkte uitvoering.

**TWR:** RVS uitvoering. (AISI 304)

**Kenmerken**

- Automatische lastdrukrem houdt de last op elke positie vast.
- Dubbel palsysteem voor extra veiligheid (TWZ-1800/TWZ-2600).
- Overbrenging en rem in gesloten huis.
- Demontabele slinger.
- Eenvoudige kabelbevestiging.

**Standaard levering**

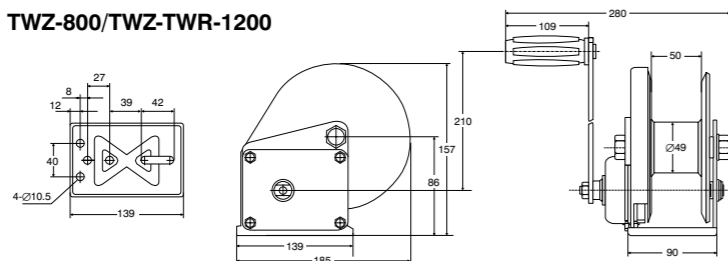
- Exclusief staalkabel.

**Optie**

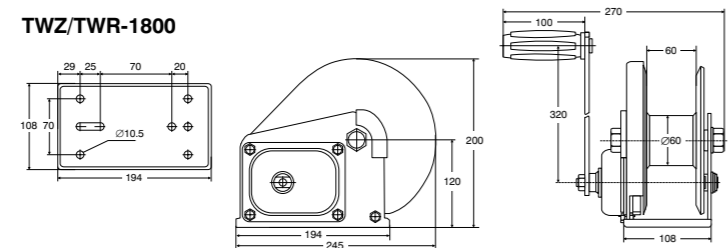
- Staalkabelset met klephaak volgens DIN 3060.

**BELANGRIJK**  
Bij hijsen andere kabeldiameter kiezen i.v.m. breukbelasting.

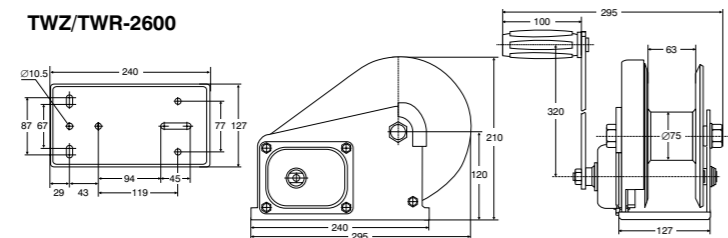
**TWZ-800/TWZ-TWR-1200**



**TWZ/TWR-1800**



**TWZ/TWR-2600**



Type	Veilige trekkracht (kg)	Veilige hijskracht (kg)	Minimale last (kg)	Nuttige kabel-opname (m)	Kabeldiameter (mm)	Hefhoogte per omw. (mm)	Trommel-diameter (mm)	Trommel-breedte (mm)	Overbrenging	Slinger-lengte (mm)	Slingerkracht (kg)	Gewicht (kg)	Artikelnummer
TWZ-800	360	180	10	36	4	34	48	50	4.1 : 1	210	14,5	3	2111001
TWZ-1200	550	275	10	23	5	42	48	50	4.1 : 1	210	15	3,3	2111003
TWZ-1800	820	410	15	20	7	49	60	60	5.0 : 1	320	22	8	2111005
TWZ-2600	1180	590	20	18	8	28	75	63	10.0 : 1	320	19	10,3	2111007
TWR-1200	440	220	10	23	5	42	48	50	4.1 : 1	210	15	3,3	2112003
TWR-1800	660	330	15	20	6	49	60	60	5.0 : 1	320	22	8	2112005
TWR-2600	960	480	20	18	8	28	75	63	10.0 : 1	320	19	10,3	2112007

**TL tandwiellieren**



De handaangedreven TL tandwiellieren kenmerken zich door een robuuste bouw en voldoen aan de constructie- en veiligheidsvoorschriften volgens DIN 15020.

**Kenmerken**

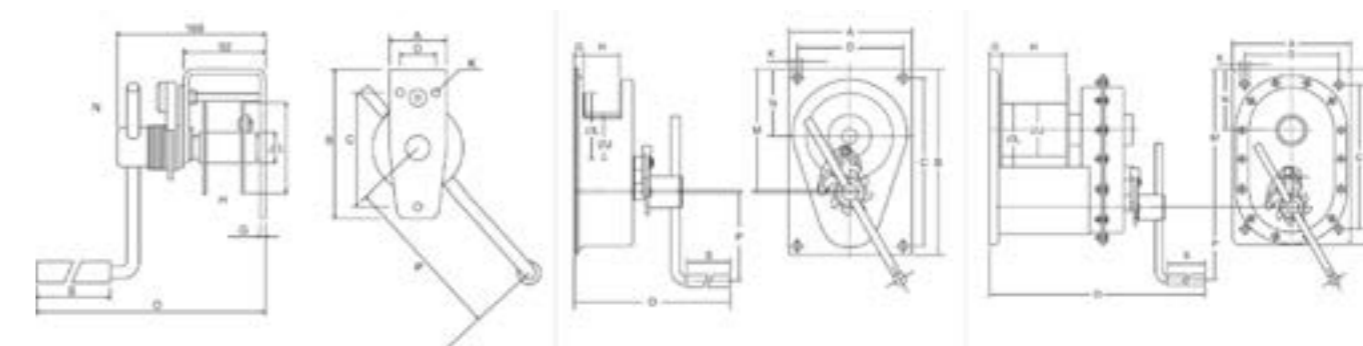
- Constructie volgens DIN 15020.
- Uitgevoerd met lastdrukrem.
- De slinger is in lengte verstelbaar en terugslagvrij.
- De trommel en assen hebben naaldlagers.
- Standaard gelakt en gemoffeld.
- Minimale belasting 20%.

**Standaard levering**

- Exclusief staalkabel.

**Optie**

- Staalkabel op aanvraag.
- Elektrolytisch verzinkte uitvoering.



TL-150

TL-300/TL-600

TL-1000/TL-1500

Type	Hijskracht 1e laag (kg)	Hijskracht laagste laag (kg)	Kabelberging (m)	Kabeldiameter (mm)	Hefhoogte per omw. (mm)	Slingerkracht (kg)	Gewicht (kg)	Artikelnummer
TL-0.150	150	68	13	4	122	11	4	2015008
TL-0.3	300	120	25	5	21	7	10	2015009
TL-0.6	600	323	12	6	28	10	11	2015012
TL-1.0	1000	684	28	10	21	15	28	2015013
TL-1.5	1500	844	21	14	14	12	27,5	2015014

Type	A (mm)	B (mm)	C (mm)	D (mm)	G (mm)	H (mm)	J (mm)	K (mm)	L (mm)	M (mm)	N (mm)	O (mm)	P (mm)	S (mm)
TL-0.150	65	168	128	40	6	40,5	35	9 (3x)	102	-	89	303	280	128,5
TL-0.3	200	300	268	168	20	55	70	12 (4x)	145	198	108	318	280	128,5
TL-0.6	200	300	268	168	20	55	60	12 (4x)	145	203	110	318	325	128,5
TL-1.0	250	250	212	170	6,7	113	102	16,5 (4x)	212	266	118	483,5	350	132,2
TL-1.5	250	250	212	170	22,5	113	102	17 (4x)	212	266	118	483,5	350	128,5

26 26



RGL tandwielier met vrijloosysteem



De handaangedreven RGL tandwielieren kenmerken zich door een robuuste bouw en voldoen aan de constructie- en veiligheidsvoorschriften volgens DIN 15020.

**Kenmerken**

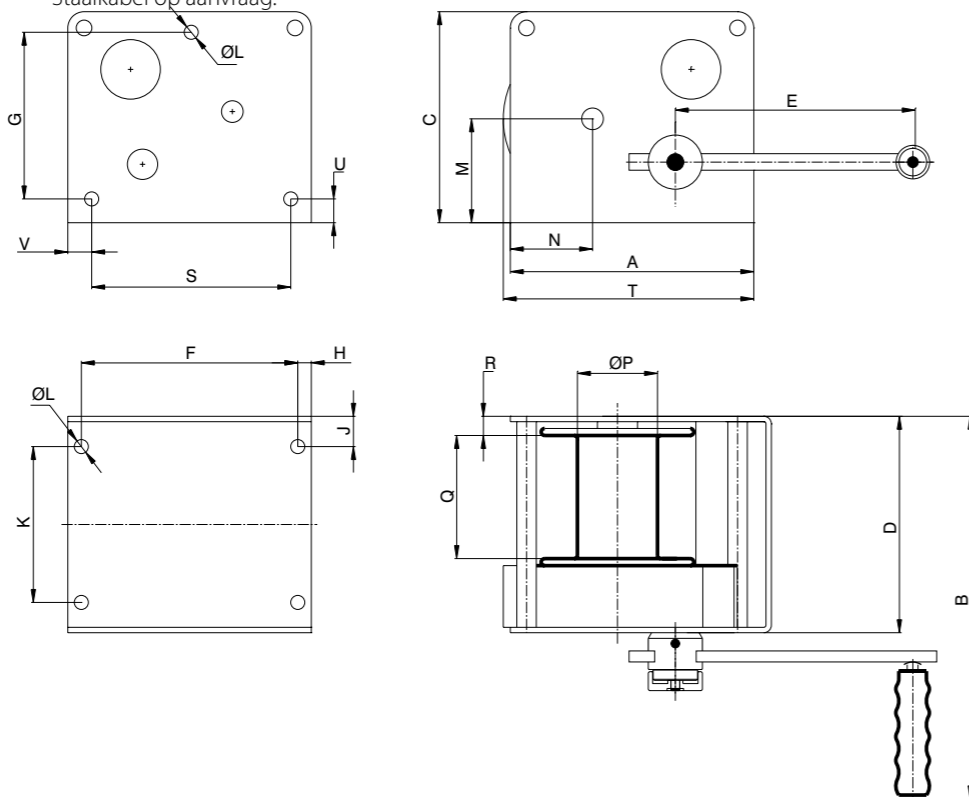
- Constructie volgens DIN 15020.
- Geremde uitvoering met dubbel palsysteem.
- Slinger is in lengte verstelbaar.
- Trommel en assen zijn gelagerd.
- Vrijloop, middels afgeschermd palsysteem.
- Poedercoating RAL 2004.

**Standaard levering:**

- Exclusief staalkabel.

**Optie**

- Staalkabel op aanvraag.



Type	Hijskracht 1e laag (kg)	Hijskracht laaste laag (kg)	Slingerlengte (mm)	Kabelberging (m)	Kabeldiameter (mm)	Overbrenging	Gewicht (kg)	Artikelnummer
RGL-150	150	45	250/100	22	4	2.84 :1	9.2	2017001
RGL-300	300	100	250/100	30	5	6.67:1	16.5	2017003
RGL-500	500	300	250/100	30	6	7.75 :1	18.5	2017005

Type	A (mm)	B (mm)	C (mm)	D (mm)	F (mm)	G (mm)	H (mm)	J (mm)	K (mm)	L (mm)	M (mm)	N (mm)	P (mm)	Q (mm)	R (mm)	S (mm)	T (mm)	U (mm)	V (mm)
RGL-150	180	324	150	150	154	102	13	18	114	7x9	70	66.4	55	77.3	18	132	177	18	24
RGL-300	225	390	195	200	200	154	12.5	28	144	13	96	76	62	107	25	184	235	22.5	20
RGL-500	242	380	200	200	200	154	21	28	144	7x13	102.7	83	74	107	24.5	184	251	22	29

WW wormwielieren



De handaangedreven WW tandwielieren kenmerken zich door een robuuste bouw en voldoen aan de constructie- en veiligheidsvoorschriften volgens DIN 15020.

**Kenmerken**

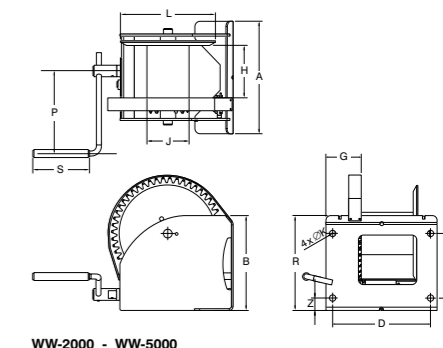
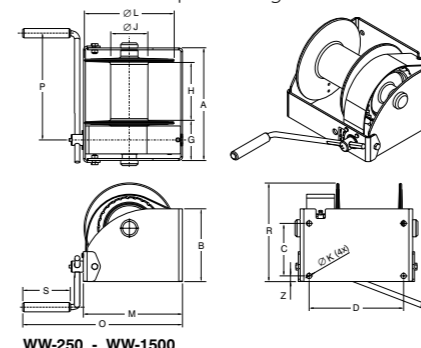
- Constructie volgens DIN 15020.
- De slinger is in lengte verstelbaar en terugslagvrij.
- De trommel en assen hebben naaldlagers.
- Types vanaf 2000 kg capaciteit hebben een tweede hijssnelheid door overzetten van de slinger.
- Standaard gelakt en gemoffeld.

**Standaard levering**

- Exclusief staalkabel.

**Optie**

- Elektrolytisch verzinkte uitvoering.
- Vanaf 2000 kg uitvoerbaar met vrijloop.
- Tussenschot voor dubbele kabelafloop.
- Opklapbaar slingerhandvat.
- Gegroefde trommel.
- Smalle trommel.
- Staalkabel op aanvraag.



Type	Hijskracht 1e laag (kg)	Hijskracht laaste laag (kg)	Kabelberging (m)	Kabeldiameter (mm)	Hefhoogte per omw. (mm)	Slingerkracht (kg)	Gewicht (kg)	Artikelnummer
WW-250	250	95	104	4	17	3.5	13	2016001
WW-500	500	239	78	6	20	9.0	16	2016003
WW-1000	1000	542	63	8	13	15.5	26	2016005
WW-1500	1500	845	41	10	9	19.0	28	2016007
WW-2000	2000	1129	46	13	12/6	22/13	60	2016009
WW-3000	3000	1861	52	16	11/6	27/14	78	2016011
WW-4000	4000	2390	52	16	11/4	35/13	80	2016012
WW-5000	5000	3165	40	20	12/4	58/17	115	2016013

Type	A (mm)	B (mm)	C (mm)	D (mm)	G (mm)	H (mm)	J (mm)	K (mm)	L (mm)	M (mm)	N (mm)	O (mm)	P (mm)	R (mm)	S (mm)
WW-250	238	145	100	192	106	102	48	14	160	191	15	410	280	171	130
WW-500	269	160	115	223	107	131	70	14	190	221	15	440	325	192	130
WW-1000	302	195	141	254	110	160	102	14	240	266	15	490	350	264	130
WW-1500	302	250	178	254	111	160	102	14	240	278	15	490	350	306	130
WW-2000	410	310	196	360	137	176	133	25	312	382	45	724	380	421	220
WW-3000	436	365	251	386	137	176	165	25	376	442	47	784	380	523	220
WW-4000	436	365	251	386	137	174	165	25	376	442	47	784	380	523	220
WW-5000	436	425	316	386	137	200	219	25	437	494	38	836	380	599	220

**RWL wormwielier met vrijloosysteem**



De handaangedreven RWL tandwielieren kenmerken zich door een robuuste bouw en voldoen aan de constructie- en veiligheidsvoorschriften volgens DIN 15020.

**Kenmerken**

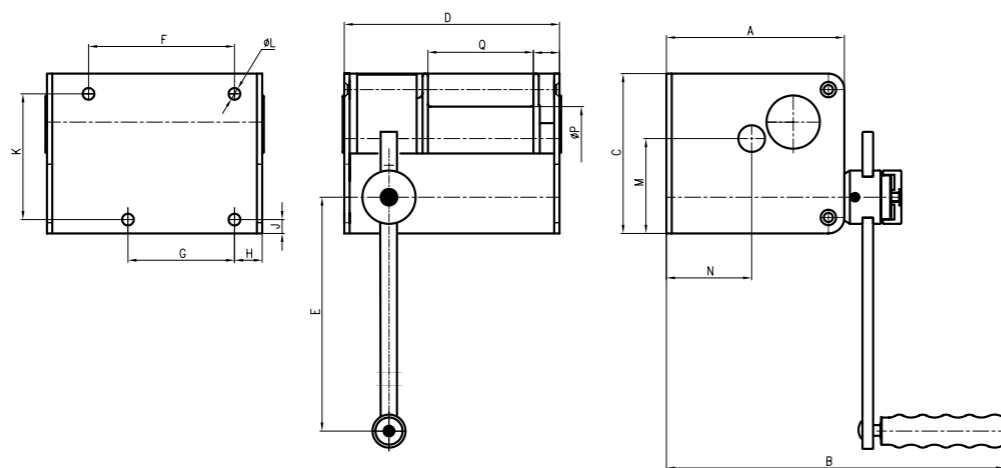
- Constructie volgens DIN 15020.
- Geremde uitvoering.
- Slinger is in lengte verstelbaar.
- Trommel en assen zijn gelagerd.
- Vrijloop, middels afgeschermd palsysteem.
- Poedercoating RAL2004.

**Standaard levering:**

- Exclusief staalkabel.

**Optie**

- Staalkabel op aanvraag.



Type	Hijskracht 1e laag (kg)	Hijskracht laaste laag (kg)	Slingerlengte (mm)	Kabelberging (m)	Kabeldiameter (mm)	Overbrenging	Gewicht (kg)	Artikelnummer
RWL-250	250	75	250/100	20	5	15:1	11	2018001
RWL-500	500	300	250/100	30	6	24:1	17	2018003
RWL-1000	1000	550	350/100	35	10	26:1	36	2018005

Type	A (mm)	B (mm)	C (mm)	D (mm)	F (mm)	G (mm)	H (mm)	J (mm)	K (mm)	L (mm)	M (mm)	N (mm)	Q (mm)	R (mm)
RWL-250	167	332	150	202	137	100	26	13	118	11	89	80	99	24.5
RWL-500	195	367	190	260	182	132	33	18	142	13	111.5	94	146	32
RWL-1000	295	490	300	300	167	167	32	21	250	17	180.5	136	158	33

**EHL elektrische hijslieren**



Elektrische hijslieren zijn erop berekend om te voldoen aan de laatste uitvoering van NEN norm 3508 in gebruiksklasse K3, die representatief is voor de Europese norm. In diverse Europese landen is een hijslastbegrenzing en/of eindschakelaar verplicht.

**Kenmerken**

- Hijskracht 200 t/m 1700 kg.
- Tweezijdig ondersteunende kabeltrommel (vanaf EHL-580).
- Stalen fundatieplaat (vanaf EHL-580).
- Gegroefde trommel (vanaf EHL-580).
- Grotere trommeldiameter.
- Maximaal 3 lagen op de trommel.

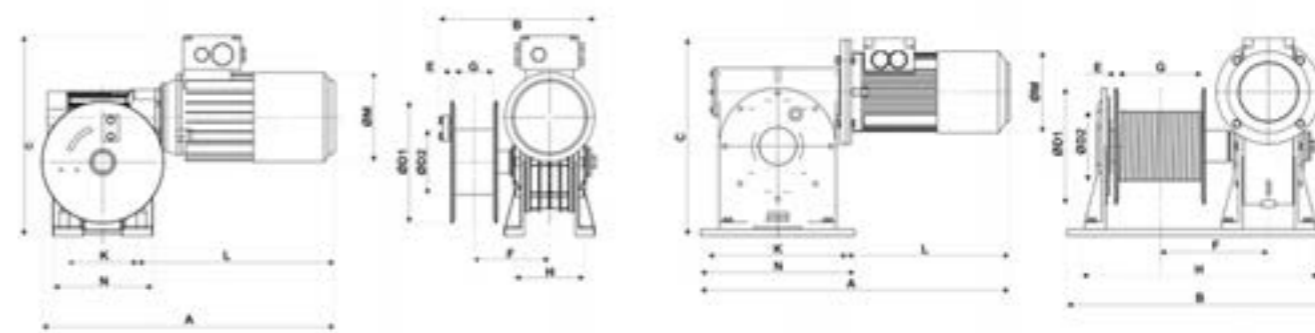
**Kenmerken motor**

- Bedrijfsspanning 400 V - 3 fasen - 50 Hz.
- Isolatieklasse F.
- Beschermingsklasse motor IP56.
- Beschermingsklasse rem IP55.

**Standaard levering**

- Oranje afgelakt (RAL 2004).
- Exclusief bediening en staalkabel.
- Exclusief overlastbeveiliging (boven 1000 kg verplicht).

**BELANGRIJK**  
Boven de 1000 kg is een overlastbeveiliging verplicht.  
  
Opties:  
Zie pagina 208



Type	veilige werklast 3e laag (kg)	Kabeldiameter (mm)	Snelheid 1e laag (m/min)	Trommelcapaciteit 1e laag (m)	Trommelcapaciteit 3e laag (m)	Vermogen (kW)	Gewicht (kg)	Artikelnummer
EHL-200	200	5	5.8	3.5	12	0.55	24	2300027
EHL-450	450	6	7.0	3.5	12	1.1	40	2300029
EHL-580	580	7	5.7	8	25	1.1	95	2300031
EHL-800	800	8	6.5	8	25	1.5	98	2300033
EHL-1050	1050	10	7.9	10	35	3.0	150	2300035
EHL-1325	1325	11	9.3	13.5	45	4.0	209	2300037
EHL-1700	1700	12	9.7	15.5	50	5.5	315	2300039

Type	A (mm)	B (mm)	C (mm)	D1 (mm)	D2 (mm)	E (mm)	F (mm)	G (mm)	H (mm)	K (mm)	L (mm)	M (mm)	N (mm)
EHL-200	457	284.6	306.6	190	101.6	6	117	60	114	120	302	139	158
EHL-450	516	297.0	348.0	187	121.0	6	123	60	138	140	335	156	193
EHL-580	653	540.0	436.0	250	121.0	6	213	150	500	275	262	157	325
EHL-800	653	540.0	436.0	250	139.0	6	215	150	500	275	282	158	325
EHL-1050	738	640.0	474.0	280	168.0	8	262	200	600	320	307	190	370
EHL-1325	852	710.0	537.0	320	195.0	8	300	250	670	360	307	190	410
EHL-1700	976	850.0	629.0	370	205.0	8	333	300	800	380	324	216	440

**EWL elektrische wormwiellieren**



De REMA EWL elektrische wormwiellieren hebben een gunstige prijs/kwaliteitsverhouding en kunnen worden geleverd volgens diverse classificatiebureau's en/of normen.

**Kenmerken**

- Trekkraft 250 t/m 2800 kg.
- Tweezijdig ondersteunde kabeltrommel (vanaf EWL 1000).
- Stalen fundatieplaat (vanaf EWL 1000).

**Standaard levering**

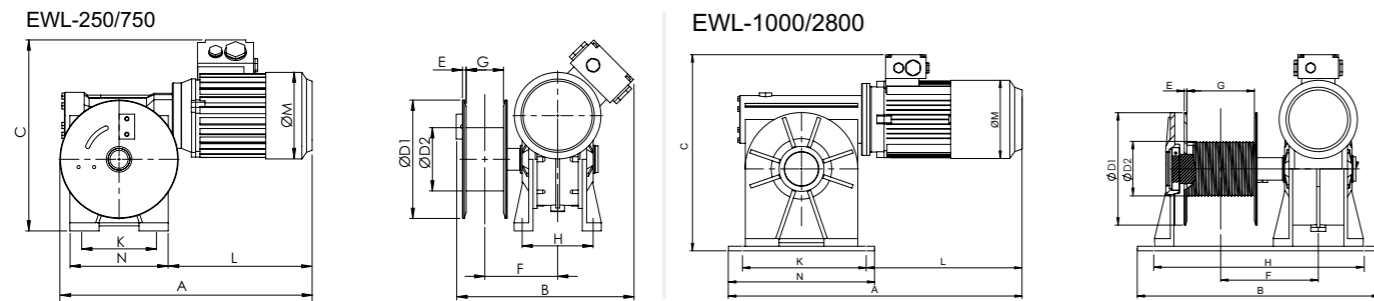
- Oranje afgelakt (RAL 2004).
- Exclusief bediening en staalkabel.
- Boven 1000 kg is een lastbegrenzer verplicht.

**Optie**

- Staalkabel op aanvraag.
- Bedieningskabel en schakelkast.
- Lastbegrenzer (boven de 1000 kg verplicht).
- In scheepsuitvoering op aanvraag.

**BELANGRIJK**  
Niet geschikt voor hijsdoeleinden.

Opties:  
Zie pagina 208



Type	Trekkraft 1e laag (kg)	Trekkraft 3e laag (kg)	Kabeldiameter (mm)	Snelheid 1e laag (m/min)	Trommelcapaciteit 1e laag (m)	Trommelcapaciteit 5e laag (m)	Vermogen S2 (kW)	Gewicht (kg)	Artikelnummer
EWL-250	250	200	6	8.4	3.3	20	0.55	21	2300001
EWL-500	500	400	6	8.4	3.3	20	1.1	36	2300003
EWL-750	750	600	6	5.8	3.3	20	1.1	36	2300005
EWL-1000	1000	770	8	6	6.1	40	1.5	90	2300007
EWL-1250	1250	965	8	6	6.1	40	2.2	93	2300009
EWL-1750	1750	1340	10	5.8	8.2	53	3.0	136	2300011
EWL-2250	2250	1725	12	7	10	65	4.0	192	2300013
EWL-2800	2800	2115	14	7.8	11.6	75	5.5	302	2300015

Type	A (mm)	B (mm)	C (mm)	D1 (mm)	D2 (mm)	E (mm)	F (mm)	G (mm)	H (mm)	K (mm)	L (mm)	M (mm)	N (mm)
EWL-250	405	284.6	306.6	190	101.6	6	117	60	114	120	250	139	158
EWL-500	460	299.0	348.0	190	106.6	6	125	60	138	140	279	156	193
EWL-750	460	299.0	348.0	190	106.6	6	125	60	138	140	279	156	193
EWL-1000	589	540.0	436.0	250	101.6	6	215	150	500	275	264	130	325
EWL-1250	589	540.0	436.0	250	101.6	6	215	150	500	275	282	158	325
EWL-1750	660	640.0	474.0	280	121.0	8	262	200	600	320	307	190	370
EWL-2250	706	710.0	524.0	320	146.0	8	300	250	670	360	307	190	410
EWL-2800	825	850.0	607.0	370	159.0	8	333	300	800	380	324	216	440

**Accessoires**



Schakelkast IP54



Spindeleindschakelaar



Gegroefde trommel



Vrijloopp koppeling

Type	Artikelnummer
Schakelkast EWL-250 t/m EWL-2250	2300041
Schakelkast EHL-200 t/m EHL-1325	2300043
Schakelkast EWL-2800	2300045
Schakelkast EHL-1700	2300047
Schakelkast-5m bedieningskabel EWL-250 t/m EWL-2250	2300051
Schakelkast-5m bedieningskabel EHL-200 t/m EHL-1050	2300053
Schakelkast-5m bedieningskabel EWL-2800	2300055
Schakelkast-5m bedieningskabel EHL-1325/1700	2300057
Spindeleindschakelaar op lier gebouwd	2300059
Schakelkast op lier gebouwd vanaf EHL-580 /EWL-1000	2300061
Lastbegrenzer alle types excl schakelkast	2300049
Aandrukrol EWL-250/500 EHL-200/450	2300063
Aandrukrol EWL-1000/1250 EHL-580/800	2300065
Aandrukrol EWL-1750/2800 EHL-1050/1700	2300067
Gegroefde trommel EWL-250/750 EHL-200/450	2300069
Gegroefde trommel EWL-1000/1250	2300071
Gegroefde trommel EWL-1750	2300073
Gegroefde trommel EWL-2250	2300075
Gegroefde trommel EWL-2800	2300077
Scheepsuitvoering EWL-500/1250	2300079
Scheepsuitvoering EWL-1750/2250	2300081
Scheepsuitvoering EWL-2800	2300083
Verlengde trommel 50 mm EWL-1000/1250	2300085
Verlengde trommel 50 mm EWL-1750	2300087
Verlengde trommel 50 mm EWL-2250	2300089
Verlengde trommel 50 mm EWL-2800	2300091

26 26



**LT2000 12 VDC treklier**



**Kenmerken**

- Bedieningsschakelaar op de lier.
- Inclusief vrijloopknop druk/draai.
- Laag Ampère, permanent magneetmotor.
- Inclusief afstandsbediening met 2 meter kabel.
- Inclusief thermische beveiliging tegen elektrische overbelasting.
- Inclusief staalkabel.
- Overbrenging planetair.

Type	Maximale trekkracht op trommel (kg)	Motor (kW)	Afmetingen L x B x H (mm)	Kabel-lengte (m)	Kabeldia-meter (mm)	Prestatie 1e laag bij vollast (A)	Bedrijfs-spanning (VDC)	Trommel-breedte (mm)	Trommeldia-meter (mm)	Gewicht (kg)	Artikelnum-mer
LT2000	907	0.8	285 x 105 x 105	15	4	70	12	72	32	6	2380002

**S-serie treklier 12 VDC en 24 VDC**



**Kenmerken**

- Automatische, activerende rem.
- Handbediende vrijloop.
- Afstandsbediening (9 meter).
- Smeltveiligheid tegen overbelasten.
- Kabelgeleider en kabelspanner.
- Inclusief staalkabel.

Type	Maximale trekkracht op trommel (kg)	Motor (kW)	Afmetingen L x B x H (mm)	Kabel-lengte (m)	Kabeldia-meter (mm)	Prestatie 1e laag bij vollast (A)	Bedrijfs-spanning (VDC)	Trommel-breedte (mm)	Trommeldia-meter (mm)	Gewicht (kg)	Artikelnum-mer
S3000-12VDC	1360	1.0	383 x 183 x 152	18.2	4.8	-	12	76	41	17	2380021
S4000-12VDC	1820	1.3	383 x 183 x 152	18.2	5.5	-	12	76	41	18	2380023
S5000-12VDC	2270	1.6	383 x 183 x 152	15.2	6.4	-	12	76	41	19.1	2380025
S3000-24VDC	1360	1.0	383 x 183 x 152	18.2	4.8	-	24	76	41	17	2381023
S4000-24VDC	1820	1.3	383 x 183 x 152	18.2	5.5	-	24	76	41	18	2381025
S5000-24VDC	2270	1.6	383 x 183 x 152	15.2	6.4	-	24	76	41	19.1	2381027

**TALON Acculier 12 VDC en 24 VDC**



**Kenmerken**

- Automatische rem, houd de last vast.
- Vrijloopsysteem door hendel trek en draai.
- Ooghaak voorzien van veiligheidsklep.
- 4 geleiderollen voor een goede kabel begeleiding.
- Afstandsbediening met krulsnoer.

**Talon 9.5**

**Toepassing**

- Voertuigberging, truck en trailer.

**Optie**

- Montage plaat Talon 9,5/12,5 (2380111).
- Montage plaat Talon 14,0/18,0 (2380112).



**Talon 12.5**



**Talon 14.0**



**Talon 18.0**

Type	Maximale trekkracht op trommel (kg)	Motor (kW)	Afmetingen L x B x H (mm)	Kabel-lengte (m)	Kabeldia-meter (mm)	Prestatie 1e laag bij vollast (A)	Bedrijfs-spanning (VDC)	Trommel-breedte (mm)	Trommeldia-meter (mm)	Gewicht (kg)	Artikelnum-mer
TALON 9.5/12VDC	4309	3.8	624.2 x 157.5 x 278.15	26	9.5	430	12	222.25	63.5	41	2380045
TALON 12.5/12VDC	5670	4.48	624.2 x 157.5 x 278.15	26	9.5	530	12	222.25	63.5	42	2380047
TALON 14.0/12VDC	6350	3.8	689.5 x 215.5 x 294.21	27.43	13.0	345	12	222.25	88.9	58	2380049
TALON 18.0/12VDC	8165	4.48	689.5 x 215 x 294.21	27.43	13.0	415	12	222.25	88.9	78	2380051
TALON 9.5/24VDC	4309	3.8	624.2 x 157.5 x 278.15	26	9.5	430	24	222.25	63.5	41	2381045
TALON 12.5/24VDC	5670	4.48	624.2 x 157.5 x 278.15	26	9.5	530	24	222.25	63.5	42	2381047
TALON 14.0/24VDC	6350	3.8	689.5 x 215.5 x 294.21	27.43	13.0	345	24	222.25	88.9	58	2381049
TALON 18.0/24VDC	8165	4.48	689.5 x 215 x 294.21	27.43	13.0	415	24	222.25	88.9	78	2381051

Si-serie treklier 12 VDC en 24 VDC



**Kenmerken**

- Automatische, activerende rem.
- Handbediende vrijloop.
- Afstandsbediening (9 meter).
- Smeltveiligheid tegen overbelasten.
- Kabelgeleider en kabelspanner.
- Inclusief staalkabel.

Type	Maximale trekkracht op trommel (kg)	Motor (kW)	Afmetingen L x B x H (mm)	Kabel-lengte (m)	Kabeldia-meter (mm)	Prestatie Te laag bij vollast (A)	Bedrijfs-spanning (VDC)	Trommel-breedte (mm)	Trommeldia-meter (mm)	Gewicht (kg)	Artikelnum-mer
SI-8/3628KG/12VDC	1360	1.0	383 x 183 x 152	18.2	4.8	460	12	76	41	17	2380071
SI-10/4535KG/12VDC	1820	1.3	383 x 183 x 152	18.2	5.5	460	12	76	41	18	2380073
SI-12/5443KG/12VDC	2270	1.6	383 x 183 x 152	15.2	6.4	460	12	76	41	19.1	2380075
SI-8/3628KG/24VDC	1360	1.0	383 x 183 x 152	18.2	4.8	460	24	76	41	17	2381071
SI-10/4535KG/24VDC	1820	1.3	383 x 183 x 152	18.2	5.5	460	24	76	41	18	2381073
SI-12/5443KG/24VDC	2270	1.6	383 x 183 x 152	15.2	6.4	460	24	76	41	19.1	2381075

C1000 Accu hijslier 12 VDC en 24 VDC



REMA Superwinch hijslier 12 en 24 VDC. Overbrenging: planetair.

**Kenmerken**

- Handbediening met 4,5 meter snoer.
- Waterdicht S3 relais.
- Volledig last houdende rem.
- Staalkabel inclusief haak.
- Kabelgeleider.
- Kabelspanner.

Type	Maximale trekkracht op trommel (kg)	Motor (kW)	Afmetingen L x B x H (mm)	Kabel-lengte (m)	Kabeldia-meter (mm)	Prestatie Te laag bij vollast (A)	Bedrijfs-spanning (VDC)	Trommel-breedte (mm)	Trommeldia-meter (mm)	Gewicht (kg)	Artikelnum-mer
C1000/12VDC	453	0.97	383.5 x 221.0 x 152.4	15.2	6.4	70	12	76.2	41.3	15	2380053
C1000/24VDC	453	0.97	383.5 x 221.0 x 152.4	15.2	6.4	40	24	76.2	41.3	15	2381053

CP hijs- / treklier 230VAC



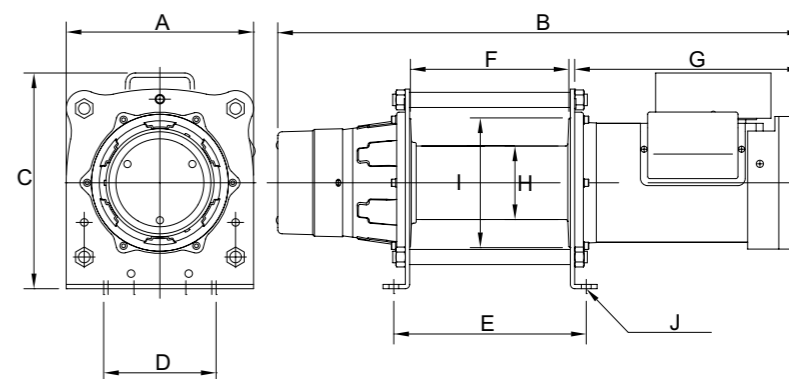
REMA CP hijs- of treklier is geschikt om mee te hijsen.

**Kenmerken**

- Inclusief bedieningskabel + drukknopkast met noodstop IP65.
- Elektronische magneetrem.
- Gelagerde uitvoering.
- Inclusief staalkabel + haak.
- Overbrenging planetair.

**Technische specificatie:**

- CP-300 Motor: IP44, 4 polen, 1,15 kW.
- CP-500 Motor: IP44, 4 polen, 1,8 kW
- Bedrijfsspanning; 230 VAC, 1 fase, 50 Hz.



Type	Veilige werklust (kg)	Maximale trekkracht op trommel (kg)	Hijssnelheid Te laag (m/min)	Kabellengte (m)	Kabeldia-meter (mm)	Afmetingen L x B x H (mm)	Trommel-breedte (mm)	Trommeldia-meter (mm)	Gewicht (kg)	Artikelnum-mer
CP-300	300	600	10	30	6	477 x 210 x 241	110	94	38	2382007
CP-500	500	1000	10	60	7	694 x 260 x 299	220	102	55	2382009

Type	A (mm)	B (mm)	C (mm)	D (mm)	E (mm)	F (mm)	G (mm)	H (mm)	I (mm)	J (mm)
CP-300	210	477	241	142	142	110		94	154	6 x 10,5
CP-500	260	728	299	156	267	220	316	102	180	6 x 13,5

26 26

CP-T hijs- / treklier 400VAC



REMA CP hijs- of treklier is geschikt om mee te hijsen.

**Kenmerken**

- 400 VAC bedrijfsspanning 3 phase, 50 Hz.

Type	Veilige werklust (kg)	Maximale trekkracht op trommel (kg)	Hijssnelheid Te laag (m/min)	Kabellengte (m)	Kabeldia-meter (mm)	Afmetingen L x B x H (mm)	Trommel-breedte (mm)	Trommeldia-meter (mm)	Gewicht (kg)	Artikelnum-mer
CP-500T	500	1000	10	60	7	694 x 260 x 299	220	102	55	2382109

Type	A (mm)	B (mm)	C (mm)	D (mm)	E (mm)	F (mm)	G (mm)	H (mm)	I (mm)	J (mm)
CP-500T	260	728	299	156	267	220	316	102	180	6 x 13,5

Staaldraadschijven	214
Staaldraad voetblokken	215

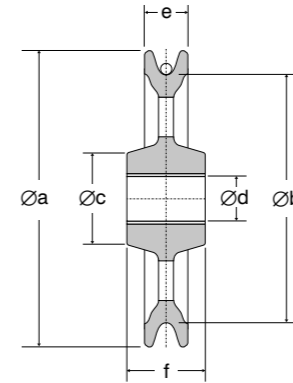


**RZ losse staaldraadschijven**



**Kenmerken**

- Geschikt voor hand- en mechanische toepassingen.
- Onderhoudsvrije uitvoering.
- Materiaal staal.
- Zelfsmerende glijlagers.



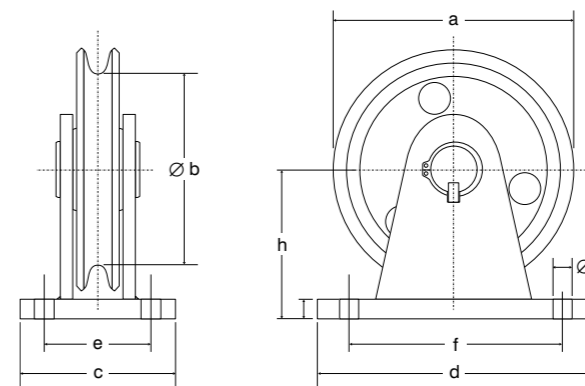
Type	Veilige werklust handbediend (kg)	Veilige werklust mechanisch bediend (kg)	Kabeldiameter (mm)	A (mm)	B (mm)	C (mm)	D (mm)	E (mm)	F (mm)	Artikelnummer
RZ-0.5	500	250	5 - 6	150	125	46	22	22	40	3063001
RZ-1.0	1000	500	8 - 10	235	200	78	40	32	50	3063003
RZ-2.0	2000	1000	12 - 14	325	280	108	60	41	70	3063005
RZ-3.0	3000	1500	16 - 18	400	340	110	70	51	87	3063007

**RBZ kableidrollen met vaste stoel**



**Kenmerken**

- Geschikt voor hand- en mechanische toepassingen.
- Onderhoudsvrije uitvoering.
- Afmetingen staaldraadschijf volgens RZ-0,5 t/m RZ-3,0.
- Stalen stoel.
- Materiaal staaldraadschijf staal.
- Stoel is uitgevoerd met kabelgeleiding.
- Zelfsmerende glijlagers.



Type	Veilige werklust (kg)	Kabeldiameter (mm)	A (mm)	B (mm)	C (mm)	D (mm)	E (mm)	F (mm)	G (mm)	H (mm)	I (mm)	Gewicht (kg)	Artikelnummer
RBZ-0.5	500	5 - 6	150	125	82	115	55	88	15	92	11.5	3.25	3064001
RBZ-1.0	1000	8 - 10	235	200	108	187	70	150	20	138	18	10.6	3064003
RBZ-2.0	2000	12 - 14	325	280	143	260	95	212	25	190	23	31.0	3064005
RBZ-3.0	3000	16 - 18	400	340	188	330	130	242	30	236	28	52.0	3064007

Prijzen volgens de actuele prijslijst | pagina 96



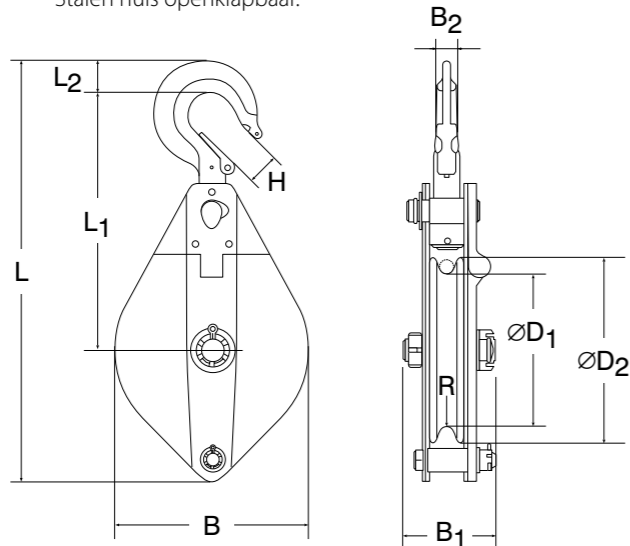
**SKW staalraad-voetblok met wartelhaak**



Veilige werklust van 1.000 t/m 6.400 kg. Deze staalraad voetblokken zijn vervaardigd volgens de Europese richtlijnen EN 13157; 2003 en voldoen volgens de machinerichtlijn.

**Kenmerken**

- Voorzien van wartelhaak.
- Stalen huis openklapbaar.



Type	Veilige werklust (kg)	Kabeldiameter (mm)	B (mm)	B1 (mm)	B2 (mm)	D1 (mm)	D2 (mm)	H (mm)	L (mm)	L1 (mm)	L2 (mm)	R (mm)	Gewicht (kg)	Artikelnummer
SKW-10	1000	7	118	76	17	85	105	23	305	200	23	4	3.3	3060001
SKW-20	2000	13	199	92	24	150	190	27	425	263	30	7	8,9	3060003
SKW-32	3200	15	230	108	28	180	220	21	496	295	40	9	15.5	3060005
SKW-64	6400	18	270	116	35	210	260	42	655	375	47	10	26.5	3060007

**KBH staalraad voetblok met 1 of 2 schijven**

Veilige werklust van 500 t/m 2.000 kg.

- KBH1** = 1 schijf
- KBH2** = 2 schijven

**Kenmerken**

- Openklapbaar.
- Wartelhaak.



**KBH1 met 1 staalraadschijf**

**KBH2 met 2 staalraadschijven**

Type	Veilige werklust (kg)	Kabeldiameter (mm)	Dikte (mm)	Breedte (mm)	Hoogte (mm)	H (mm)	I (mm)	Schijfdiameter (mm)	Gewicht (kg)	Artikelnummer
KBH1-05	500	8	50	87	268	17	-	75	1.5	3061001
KBH1-10	1000	10	56	112	312	17	-	100	2.6	3061003
KBH1-15	1500	13	64	140	370	22	-	125	4.8	3061005
KBH1-20	2000	16	101	168	443	31	-	150	7.4	3061007
KBH2-05	500	8	77	87	268	17	21	75	2.8	3062001
KBH2-10	1000	10	88	112	312	17	21	100	4.3	3062003
KBH2-15	1500	13	100	140	370	22	28	125	7.8	3062005
KBH2-20	2000	16	146	168	443	31	28	150	12.2	3062007

REMA dommekrachten	218
VHS Dommekrachten	219
Sluislieren	220

## DMK dommekrachten



Robuuste constructie met een grote stabiele voetplaat, ideaal bij het heffen van zware machines.

**Kenmerken**

- Lage krachten door optimale overbrengingsverhoudingen.
- Robuuste constructie met grote stabiele voetplaat.
- Veiligheidsslinger met inklapbare handgreep.
- Type **DMK** - standaard model.
- Type **DMKR** met ratelslinger.

Type	Veilige werklust (kg)	Bouwhoogte (mm)	Hefhoogte (mm)	Klauwhoogte laagste stand (mm)	Gewicht (kg)	Artikelnummer
DMK-1.5	1500	725	350	70	12	1950015
DMK-3.0	3000	725	350	75	20	1950030
DMK-5.0	5000	725	300	75	29	1950050
DMK-10.0	10000	800	300	85	42	1950100
DMKR-1.5 + ratelslinger	1500	725	350	70	15	1950016
DMKR-3 + ratelslinger	3000	725	350	75	23	1950031
DMKR-5 + ratelslinger	5000	725	300	70	32	1950051

## Rema-All



VOLGENS ASME / ANSI SAFETY STANDARD.

**Kenmerken**

- Gepatenteerde beveiliging tegen overbelasting voorkomt misbruik, de safety link verhindert verder tillen, terwijl de last wordt vastgehouden.
- Lange levensduur door gegoten onderdelen en gemakkelijke bediening.
- Extra grote voetplaat voor stabiliteit.

**BELANGRIJK:**

- Hefhoogte 300 mm - Hefvermogen 3000 kg.
- Hefhoogte 600 mm - Hefvermogen 2250 kg.
- Hefhoogte 900 mm - Hefvermogen 1600 kg.
- Hefhoogte 1200 mm - Hefvermogen 1000 kg.

Type	Veilige werklust (kg)	Bouwhoogte (mm)	Maximale hoogte (mm)	Gewicht (kg)	Artikelnummer
REMA-ALL	3000	120	1200	14	0310050

## VHS en KBH dommekrachten



Robuuste constructie met een grote stabiele voetplaat, ideaal bij het heffen van zware machines.

**Kenmerken**

- Volgens DIN 7355.
- Type KBH heeft een geringe bouwhoogte.
- Veiligheidsslinger met inklapbare handgreep.
- Type **VHS** - standaard model.
- Type **KBH** - kort model.

Type	Veilige werklust (kg)	Bouwhoogte (mm)	Hefhoogte (mm)	Klauwhoogte laagste stand (mm)	Gewicht (kg)	Artikelnummer
VHS-1.5	1500	725	350	70	12	1901031
VHS-3.0	3000	725	350	75	20	1901033
VHS-5.0	5000	725	300	70	25	1901035
VHS-10.0	10.000	800	300	90	40	1901040
VHS-1.5 + ratelslinger	1500	725	350	70	12	1901131
VHS-3.0 + ratelslinger	3000	725	350	75	20	1901133
VHS-5.0 + ratelslinger	5000	725	300	70	25	1901135
VHS-10.0 + ratelslinger	10.000	800	300	90	40	1901140
KBH-1.5	1500	570	300	70	11	1902031
KBH-3.0	3000	570	300	75	18	1902033
KBH-5.0	5000	600	300	70	22	1902035
KBH-10.0	10.000	650	300	80	38	1902040
KBH-1.5 + ratelslinger	1500	570	300	70	11	1902131
KBH-3.0 + ratelslinger	3000	570	300	75	18	1902133
KBH-5.0 + ratelslinger	5000	600	300	70	22	1902135
KBH-10.0 + ratelslinger	10.000	650	300	80	38	1902140

## Andere dommekrachten, specials op aanvraag



Instelbare dommekracht



Ratelkrik



Kabeltrommel dommekracht



Raildommekracht



Houtstam dommekracht



Paal dommekracht

28

28

## 311 en 312 sluislieren

**Kenmerken**

- Type 311 wordt geleverd met achterplaat.
- Type 312 wordt geleverd met voetplaat.
- Veiligheidsslinger met inklapbare handgreep.

**Optie**

- Langere tandheugel.

Type	Veilige werklust (kg)	Bouwhoogte (mm)	Hefhoogte (mm)	Hart-op-hart bevestigingsplaten (mm)	Gewicht (kg)	Artikelnummer
311-1.5	1500	1150	800	130x160	12	2218001
311-3.0	3000	1260	800	165x220	20	2218003
311-5.0	5000	1280	800	180x250	25	2218005
312-1.5	1500	1150	800	130x 70	12	2219001
312-3.0	3000	1260	800	130X 80	20	2219003
312-5.0	5000	1280	800	200x100	25	2219005



Hydraulische vijzels 222

Hydraulische machineheffers 225

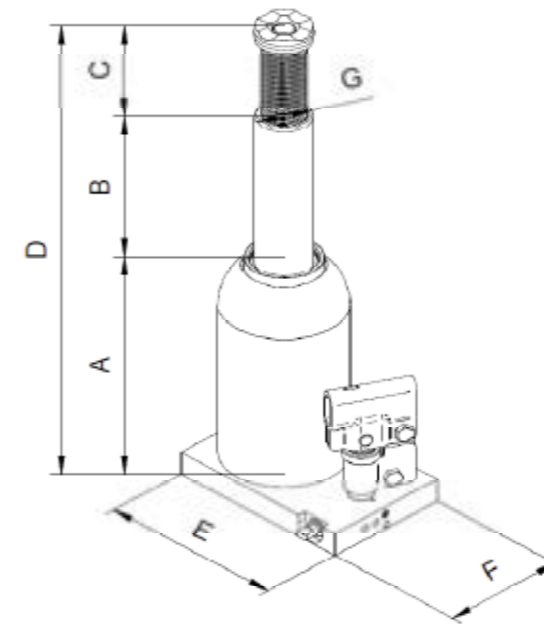


REMA RMG vijzels

REMA hydraulische vijzels zijn robuust en inzetbaar tussen 2.000 kg en 100.000 kg.

**Kenmerken**

- Met de schroefspindel kan de gewenste hoogte eenvoudig worden ingesteld.
- Beveiliging tegen overbelasting door overdrukventiel.
- Alleen staand inzetbaar tussen -20°C en 60°C.
- Niet gebruiken in een agressieve omgeving (alkaliën, zuren ed).
- Niet geschikt voor langdurige belasting.
- Geschikt voor horizontaal gebruik, pomp moet dan aan de onderzijde van de pomp zitten.



29

Type	Veilige werklast (kg)	A (mm)	B (mm)	C (mm)	D (mm)	E x F (mm)	G (mm)	Gewicht (kg)	Artikelnummer
RMG-2	2.000	168	105	65	338	116 x 75	24	3,6	2760020
RMG-3	3.000	168	105	65	338	116 X 75	24	3,7	2760030
RMG-5	5000	212	150	75	437	125 X 75	29	4,5	2760050
RMG-10	10.000	219	150	75	444	144 X 90	37,2	6,4	2760100
RMG-15	15.000	228	150	75	453	164 X 110	44,5	8,5	2760150
RMG-20	20.000	234	150	75	459	172 X 120	50,9	10,6	2760200
RMG-30	30.000	242	150	75	467	196 X 144	57,6	15,5	2760300
RMG-50	50.000	260	140	-	400	214 X 165	80	28	2760500
RMG-100	100.000	300	150	-	450	333 X 296	110	87	2761000

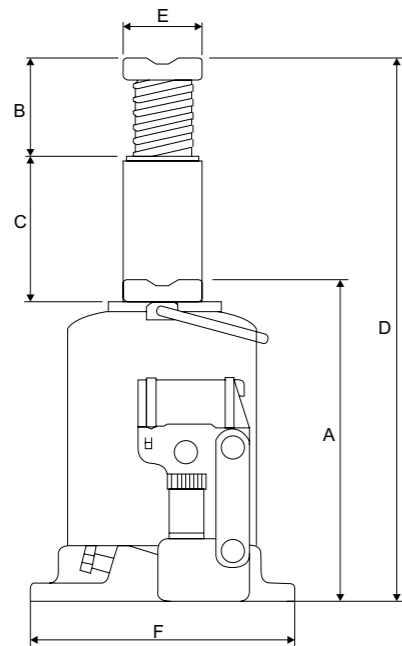
**Weber A en AT hydraulische vijzels**



Weber hydraulische vijzels zijn robuust en inzetbaar tussen 2000 kg en 100.000 kg.

**Kenmerken**

- Volgens DIN 76024 en VBG 8.
- Type A heeft een zuiger met schroefspindel zodat de minimale hoogte eenvoudig kan worden aangepast.
- Type AT heeft 2 zuigers zodat een grotere hefhoogte wordt bereikt.
- Beveiliging tegen overbelasting door overdrukventiel.
- Vanaf een gewicht van 10 kg wordt een draagbeugel bijgeleverd.
- De bolvormige voet (\*) vermindert de zijwaartse druk.
- Inzetbaar van -20° tot +70°C.
- Niet geschikt voor langdurige belasting.
- Geschikt voor horizontaal gebruik t/m A-30, mits pompgedeelte aan de onderzijde zit.



Type	Veilige werklust (kg)	A (mm)	B (mm)	C (mm)	D (mm)	E (mm)	F (mm)	Gewicht (kg)	Artikelnummer
A2-170	2000	170	92	115	377	28	103 x 105	2,9	2705001
A3.5-170	3500	170	92	115	377	28	103 x 105	2,9	2705003
A5-212	5000	212	100	150	462	40	110 x 110	3,9	2705005
AX8-220*	8000	220	110	150	480	48	124 x 122	5,7	2705007
A10-220*	10000	220	110	150	480	48	124 x 122	5,7	2705009
A12-230*	12000	230	110	157	497	48	134 x 120	7,1	2705011
AX15-230*	15000	230	110	155	495	60	139,5 x 130	8,3	2705013
AX20-240*	20000	240	110	155	505	60	164 x 160	10,7	2705015
AH25-240*	25000	240	118	157	515	65	185 x 176	13,1	2705017
A30-240*	30000	240	100	142	482	65	185 x 176	14,5	2705019
A50-250	50000	250	-	155	405	72	290 x 235	33	2705021
AX100-300	100000	300	-	150	450	95	330 x 295	87	2705023
ATDX3-185*	3000	185	-	215	400	R50	126 x 93	4,2	2707001
AT5-215*	5000	215	-	305	520	43	134 x 120	6,3	2707003
ATG10-200*	10000	200	68	262	530	43	164 x 160	8,8	2707007
ATPX12-230	12000	230	85	255	570	48	176 x 185	12,2	2707009

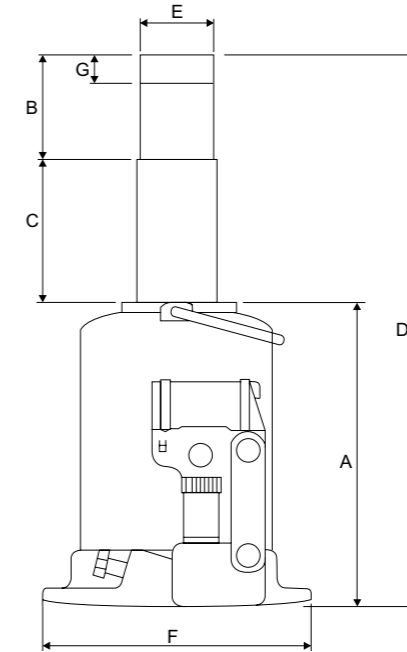
**Weber ATD 10-120 extreem lage vijzel**



Weber hydraulische vijzels zijn robuust en inzetbaar tussen 2000 kg en 100.000 kg.

**Kenmerken**

- Bolvormige voet vermindert de zijwaartse druk.
- Beveiliging tegen overbelasting door overdrukventiel.
- Inzetbaar van -20° tot +70°C.
- Volgens DIN 76024 an VBG 8.



Type	Veilige werklust (kg)	A (mm)	B (mm)	C (mm)	D (mm)	E (mm)	F (mm)	G (mm)	Gewicht (kg)	Artikelnummer
ATD10-120	10000	120	-	110	230	39,5	164 X 160	45	6,9	2707008

**RMV hydraulische machineheffers**



**Kenmerken**

- Robuuste stalen constructie in combinatie met een hydraulische vijzel.
- Overlastbeveiliging.
- Zeer lage klauwhoogte.
- In 3 posities verstelbare klauw.
- Draaibare voetsteunen.
- Draagbeugel.

**Toepassing**

- Bij het verplaatsen van zware machines.

Type	Veilige werklust (kg)	Bouwhoogte (mm)	Hefhoogte (mm)	Klauwhoogte laagste stand (mm)	Gewicht (kg)	Artikelnummer
RMV-3	3000	240	130	15	22	1803030
RMV-8	8000	295	140	25	28	1803080

**RMGL hydraulische machineheffers**



**Kenmerken**

- Robuuste stalen constructie in combinatie met een hydraulische vijzel.
- Overlastbeveiliging.
- Zeer lage klauwhoogte.
- In 3 posities verstelbare klauw.
- Draaibare voetsteunen.
- Draagbeugel.

**Toepassing**

- Bij het verplaatsen van zware machines.

Type	Veilige werklust (kg)	Bouwhoogte (mm)	Hefhoogte (mm)	Klauwhoogte laagste stand (mm)	Gewicht (kg)	Artikelnummer
RMGL-10	10.000	350	150	26	30	1804100

**RMH Machineheffers**



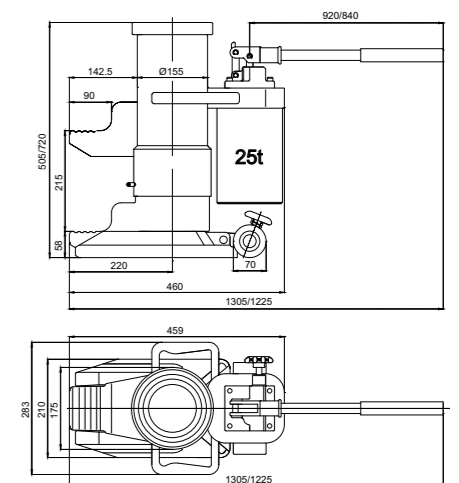
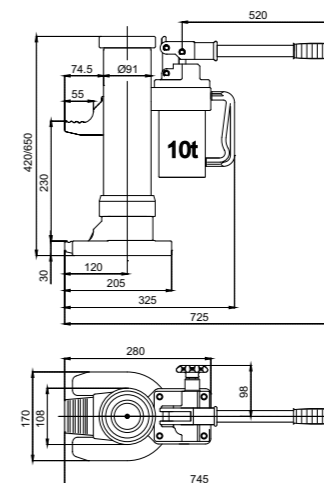
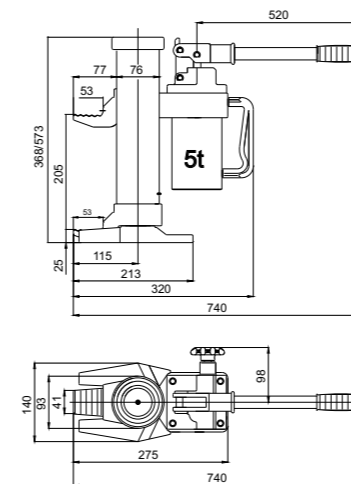
Inzetbaar bij reparaties, onderhoud en montage van zware machines.

**Kenmerken**

- Kompakte en stabiele constructie.
- Bruikbaar in elke positie.
- Zeer lage voet.
- Het huis is 360° draaibaar.
- De daalsnelheid is nauwkeurig regelbaar.
- Beveiligd tegen overbelasting.
- Gepatenteerde constructie.
- De pomp-handgreep is afneembaar.

**Belangrijk**

- Overschrijd nooit de veilige werklust van de machineheffer.
- De klauw nooit alleen op de punt belasten, altijd volledig belasten.
- Nooit een additionele last toevoegen bij een geheven last.
- Niet gebruiken in onstabiele en onzekere posities.
- Alleen gebruiken bij een vlakke ondergrond welke de last kan dragen.
- De last moet stabiel liggen tijdens het heffen.
- Gebruik geen machineheffers die in slechte staat verkeren of beschadigd zijn.
- Laat ieder jaar de machineheffers inspecteren en keuren door een bevoegd persoon of instantie.
- Het is niet toegestaan om met machineheffers personen te heffen.



29 29

Type	Veilige werklust (kg)	Maximale handkracht (mm)	Gewicht (kg)	Artikelnummer
RMH-50	5000	38	25	1800050
RMH-100	10000	40	35	1800100
RMH-250	25000	40	102	1800250





Werkplaatskranen 228

Heftruck-krik en onderzetbok 230

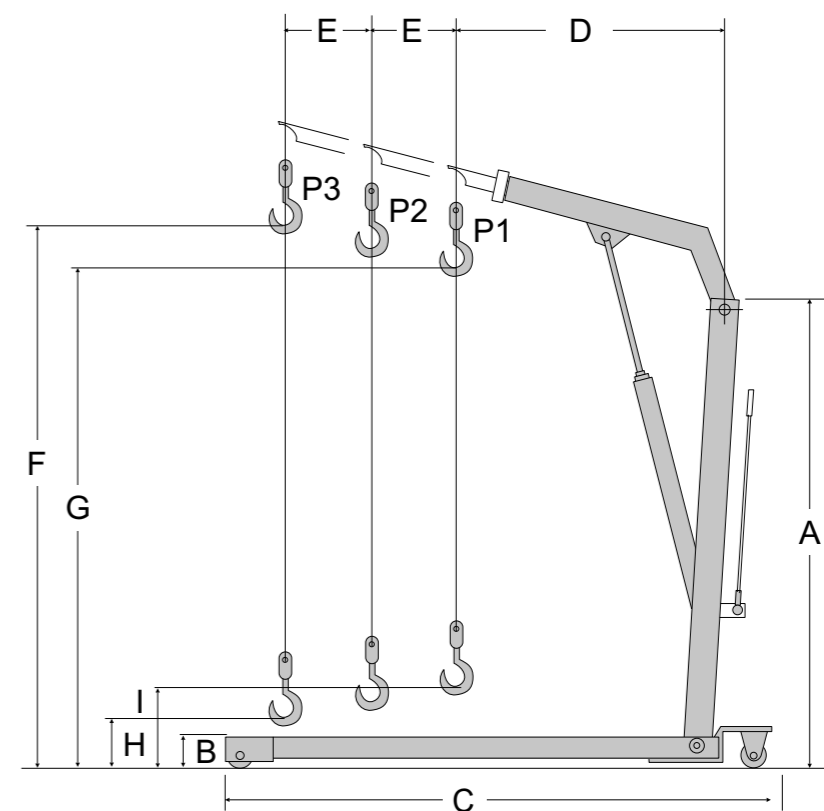
**GWK werkplaatskranen**



Eenvoudig te bedienen kraan voor in bijvoorbeeld autowerkplaatsen.

**Kenmerken**

- Eenvoudige bediening.
- Inklapbaar gemakkelijk te transporteren.
- Robuuste constructie.
- Hardverchromde cilinder.
- Geremde stuurwielen zijn 360° draaibaar.
- Draaibare lasthaak (niet onder last).
- Hefboom in 3 posities verstelbaar.
- 125% proefbelast.
- Veiligheidsventiel tegen overbelasting.
- GWK-1000 heeft extra lage benen.



Type	WLL P1 (kg)	WLL P2 (kg)	WLL P3 (kg)	Breedte (mm)	Gewicht (kg)	Artikelnummer
GWK-500	500	425	350	970	75	4220015
GWK-1000	1000	800	700	1120	115	4220017
GWK-2000	2000	1700	1500	1165	165	4220019

Type	A (mm)	B (mm)	C (mm)	D (mm)	E (mm)	F (mm)	G (mm)	H (mm)	I (mm)
GWK-500	1410	165	1510	895	102	2120	1960	130	340
GWK-1000	1675	90	1630	1230	150	2445	2330	-	245
GWK-2000	1690	205	1900	1290	150	2705	2505	-	230

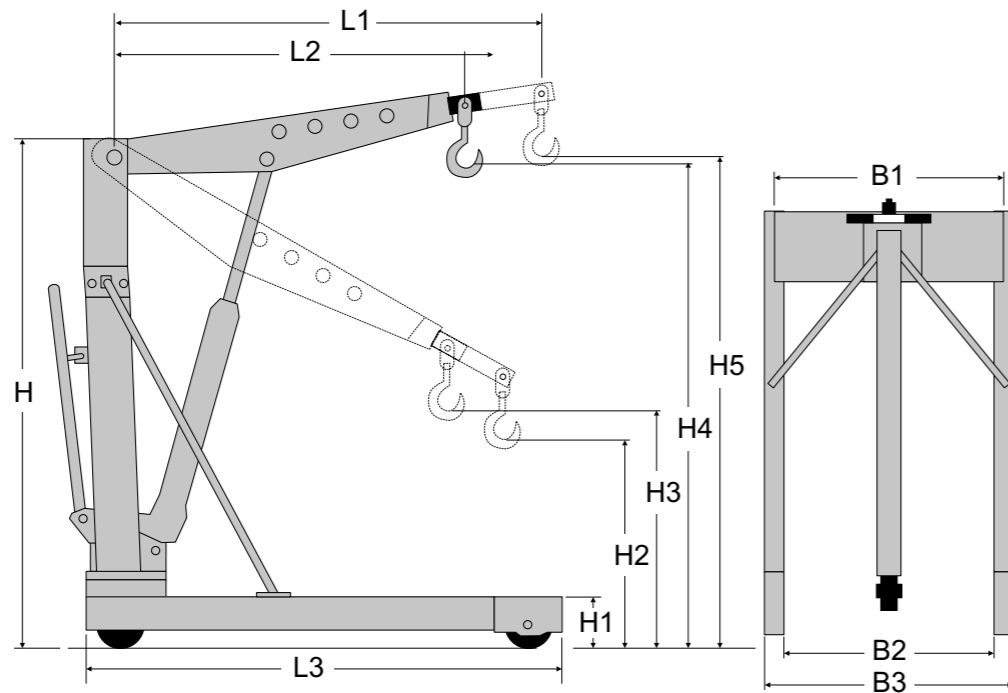
**GWKE werkplaatskranen**



Geschikt voor EURO pallets 800 x 1200 mm.

**Kenmerken**

- Geschikt voor europallets 800x1200mm.
- Eenvoudige bediening.
- Robuuste constructie.
- Hardverchromde cilinder.
- Stuurwielen zijn 360° draaibaar en voorzien van rem.
- Draaibare lasthaak (niet onder last).
- Hefboom in 4 posities verstelbaar.
- 125% proefbelast.
- Veiligheidsventiel tegen overbelasting.



Type	WLL P1 (kg)	WLL P2 (kg)	WLL P3 (kg)	WLL P4 (kg)	Gewicht (kg)	Artikelnummer
GWKE-500	500	450	400	350	81	4220011
GWKE-1000	1000	900	800	700	103	4220013

Type	B1 (mm)	B2 (mm)	B3 (mm)	H (mm)	H1 (mm)	H2 (mm)	H3 (mm)	H4 (mm)	H5 (mm)	L1 (mm)	L2 (mm)	L3 (mm)
GWKE-500	925	840	1000	1595	155	470	705	2225	2475	1360	1060	1395
GWKE-1000	925	840	1000	1595	155	470	705	2225	2475	1360	1060	1395

**GHC heftruck-krik**



**Kenmerken**

- Veilige werklust klauw 4000 kg.
- Veilige werklust kop 5000 kg.
- Twee hefhoogten.
- Overlastbeveiliging.
- 2 hefsnelheden : normaal 60 slagen of snel 20 slagen, met of zonder last.

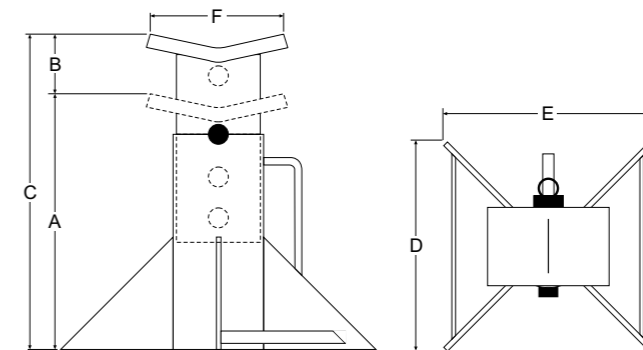
Type	Veilige werklust (kg)	Afmeting L x B x H (mm)	Bouwhoogte (mm)	Hefhoogte (mm)	Gewicht (kg)	Artikelnummer
GHC-5	5000	680 x 210 x 415	65-425	414-724	47	4260030

**GHB heftruck-onderzetbok**



**Kenmerken**

- Ideaal in combinatie met de heftruck-krik.
- Robuuste constructie.
- 3-voudige verstelling.
- Alleen per paar leverbaar.



Type	veilige werklust (kg)	A (mm)	B (mm)	C (mm)	D (mm)	E (mm)	F (mm)	Gewicht (kg)	Artikelnummer
GHB-6	12000/2	242	55	425	220	220	110	15	4261030



Pallettrucks	232
Speciale uitvoeringen pallettrucks	234
Hoogheffende pallettrucks	236



### PT pallettruck



De REMA PT met Quick-Lift pomp (type 25) is zeer wendbaar en gebruiksvriendelijk. Tandem-vorkrollen hebben de voorkeur bij het rijden over oneffenheden. Enkele vorkrollen worden veel in de transportsector toegepast.

#### Kenmerken

- Quick-Lift pomp voor het snel aanheffen van pallets (type 25).
- Vorken uit 1 stuk gestanst.
- De pompunit is voorzien van een overlastbeveiliging.
- De chroomgecoate en gepolijste zuigerstang zorgen voor een lange levensduur van de cilinder.
- Volgens EN1757-2.

#### Bediening:

- Ergonomisch gevormde hendel verhoogt het comfort en bedieningsgemak.
- Met de drie-standen bedieningshendel worden alle pompfuncties nauwkeurig bediend.
- Veilige variabele daalsnelheid, ook onder volle belasting.
- De dissel keert altijd automatisch terug in de verticale positie.

#### Vorken:

- De robuuste plaatstalen vorkprofielen hebben afgeschuinde uiteinden.
- De vorken zijn voorzien van in- en uitlooprollen om eenvoudig een pallet in en uit te rijden.
- De vorken zijn voorzien van europallet markering.

#### Technische specificaties

- Hoogste stand vorken 200 mm.
- Diameter stuurwielen 200 mm.
- Diametervorkrollen 82 mm.
- Quick-lift pomp types 25.



Type	Veilige werklust (kg)	Uitvoering vorkrollen	Afmetingen (mm)	Laagste stand (mm)	Breedte per vork (mm)	Materiaal stuurwielen	Uitvoering vorkrollen	Materiaal vorkrollen	Gewicht (kg)	Artikelnummer
PTS-25TPP	2500	tandem	1150 x 540	85	160	polyurethaan	tandem	polyurethaan	75	3410001
PTK-25SPR-E	2500	enkel	1000 x 540	85	160	rubber	enkel	polyurethaan	86	3410005
PTC-25SPR	2500	enkel	800 x 540	85	160	rubber	enkel	polyurethaan	75	3410017
PTK-25TPR	2500	tandem	1000 x 540	85	160	rubber	tandem	polyurethaan	75	3410015
PTS-25TPR	2500	tandem	1150 x 540	85	160	rubber	tandem	polyurethaan	75	3410013
PTSKB-25TPP	2500	tandem	1000 x 680	85	160	polyurethaan	tandem	polyurethaan	75	3410014
PTS-25TNN	2500	tandem	1150 x 540	85	160	nylon	tandem	nylon	75	3410011
PTB-25TNN	2500	tandem	1150 x 685	85	160	nylon	tandem	nylon	80	3410012
PTL-18TNN	1800	tandem	1500 x 540	85	160	nylon	tandem	nylon	80	3410021
PTM-12TNN	1200	tandem	1800 x 540	85	160	nylon	tandem	nylon	80	3410025
PTX-10TNN	1000	tandem	2000 x 540	85	160	nylon	tandem	nylon	85	3410023



### Semi roestvrij stalen handpallettruck REMA HPTR



De Semi roestvrij stalen handpallettruck wordt geproduceerd voor de voedingsindustrie en voldoet aan alle eisen van de hygiëne. Europees fabrikaat.

**Kenmerken**

- Het frame, handvat, assen, bouten en pennen van de roestvrije pallettruck zijn in roestvrij staal, terwijl de stuurwiel traverse, voor / achter vorkrol arm zijn verzinkt.
- De handpallettruck weerstaat de meest hardnekkige chemicaliën, zoals zout en reinigingsmiddel.
- De semi roestvrij stalen handpallettruck heeft een eenvoudig en betrouwbaar hydraulisch pompsysteem met ingebouwde automatische neutrale positie ventiel.
- De pomp is verzinkt en daarna gespoten.

**Standaard levering**

- Nylon rollers en stuurwielen.
- Tandem vorkrollen.

Type	Veilige werklust (kg)	Afmetingen (mm)	Laagste stand (mm)	Breedte per vork (mm)	Materiaal stuurwielen	Materiaal vorkrollen	Gewicht (kg)	Artikelnummer
HPTR 449 TR/3	2500	1130 x 520	85	520	Nylon	Nylon	67	2804023

### PTZ zware pallettruck



PTZ pallettruck inzetbaar voor extreem zware ladingen.

**Kenmerken**

- Speciaal ontwikkelde pomp voor het eenvoudig heffen van zware lasten.
- PTZ-50 kan eenvoudig op transport door de aangebrachte hijsogen.
- PTZ-50 is uitgevoerd met stalen wielen.
- PTZ-30 is uitgevoerd met nylon wielen.



Type	Veilige werklust (kg)	Afmetingen (mm)	Laagste stand (mm)	Breedte per vork (mm)	Materiaal stuurwielen	Materiaal vorkrollen	Gewicht (kg)	Artikelnummer
PTZ-30TNN	3000	1150 x 540	90	210	nylon	nylon	90	3410030
PTZ-50TSS	5000	1150 x 580	90	210	staal	staal	192	3401050

### PTE lage pallettruck bouwhoogte



Pallettruck met een extreme lage bouwhoogte.

**Kenmerken 3410041**

- Lage bouwhoogte van 55 mm.
- Hefhoogte van 55 mm tot 165 mm.
- Afmeting stuurwielen Rubber 180 x 50.
- Diameter vorkrollen PU 50 x 61 mm.
- Volgens EN1757-2.

**Kenmerken 3410042**

- Extreem lage bouwhoogte van 36 mm.
- Hefhoogte van 36 mm tot 100 mm.
- Afmeting stuurwielen PU 145 x 50.
- Diameter vorkrollen staal 34 x 58 mm.
- Volgens EN1757-2.

Type	Veilige werklust (kg)	Afmetingen (mm)	Laagste stand (mm)	Breedte per vork (mm)	Materiaal stuurwielen	Materiaal vorkrollen	Gewicht (kg)	Artikelnummer
PTE-200TPR	2000	1150 x 540	55	160	rubber	polyurethaan	72	3410041
PTE-X 200TPR	1000	1150 x 540	36	160	polyurethaan	staal	70	3410042

### PTB pallettruck met parkeerrem

Uitgevoerd met een parkeerrem op de stuurwielen.



**Kenmerken**

- Door de hendel op de dissel naar beneden te drukken wordt de pallettruck op de parkeerrem gezet.
- Volgens EN1757-2.



Type	Veilige werklust (kg)	Afmetingen (mm)	Laagste stand (mm)	Breedte per vork (mm)	Materiaal stuurwielen	Materiaal vorkrollen	Gewicht (kg)	Artikelnummer
PTB-20TPR	2000	1150 x 540	85	160	rubber	polyurethaan	85	3410043

31 31

**PTW wegende pallettruck**



Wegende pallettruck met digitale metrische afleesunit.

**Kenmerken**

- Digitale metrische afleesunit met beschermkap.
- 4 Meetpunten in de vorken.
- Nauwkeurigheid ca 0,1% (ca 2 kg op 2000 kg).
- LED display met 18 mm hoge cijfers, schaalindeling 1 kg.
- Voeding: 4 penlight batterijen type AA.
- Levensduur: ca 1 jaar bij een gebruik van 10 pallets per dag.
- Temperatuur: -10° tot +40° C.
- Automatische afslag, zodat de batterij niet kan leeglopen.
- Design volgens IP 65 ( Nema 4) A30-type.



Type	Veilige werklust (kg)	Afmetingen (mm)	Laagste stand (mm)	Breedte per vork (mm)	Materiaal stuurwielen	Materiaal vorkrollen	Gewicht (kg)	Artikelnummer
PTW-N	2000	1150 x 555	85	180	polyurethaan	polyurethaan	117	3401047

**PTH-M hoogheffende pallettruck**



Pallettruck gecombineerd met de hefhoogte van een schaarheftafel

**Kenmerken**

- Door stabilisatoren zelfs in de hoogste stand grote stabiliteit.
- Harde verchromde zuigerstang uit één stuk.

Type	Veilige werklust (kg)	Afmeting vorken (mm)	Afmetingen L x B x H (mm)	Breedte per vork (mm)	Hefhoogte (mm)	Hefhoogte per slag (mm)	Laagste stand (mm)	Uitvoering vorkrollen	Diameter vorkrollen (mm)	Gewicht (kg)	Artikelnummer
PTH-M	1000	1190 x 560	1600 x 560 x 1300	160	800	15	85	enkel	82	128	3401051

**PTH-E elektrisch hoogheffende pallettruck**



Pallettruck gecombineerd met de hefhoogte van een schaarheftafel

**Kenmerken**

- Wendbaarheid van pallettruck gecombineerd met de hefhoogte van een schaarheftafel.
- Door stabilisatoren zelfs in de hoogste stand grote stabiliteit.
- Harde verchromde zuigerstang uit één stuk.

**Technische specificatie**

- Accu 60 AH/12 VDC.
- Ingebouwde acculader 6 AH / 230 VAC input - 12 VDC output.
- Accu kan bij vollast ca 60 x heffen.
- Ook handmatig te bedienen.

Type	Veilige werklust (kg)	Afmeting vorken (mm)	Afmetingen L x B x H (mm)	Breedte per vork (mm)	Hefhoogte (mm)	Hefhoogte per slag (mm)	Laagste stand (mm)	Uitvoering vorkrollen	Diameter vorkrollen (mm)	Gewicht (kg)	Artikelnummer
PTH-E	1000	1190 x 580	1600 x 580 x 1300	160	800	15	85	enkel	82	150	3401053

**HC heftafel / pallettruck combinatie**



Mbv de meegeleverde plateauplaat verandert u eenvoudig de pallettruck in een heftafel.

**Kenmerken**

- Controleerbare daalsnelheid d.m.v. bedieningshendel.
- Eenvoudig heffen met inklapbare voetpedaal.
- 1000 kg type uitgevoerd met stuurdisel.

**Technische specificaties**

- Hoogste stand vorken 835 mm.
- Afmeting stuurwielen 150 x 40 mm.
- Afmeting vorkrollen 72 x 68 mm.



Type	Veilige werklust (kg)	Afmetingen (mm)	Hefhoogte per slag (mm)	Laagste stand (mm)	Breedte per vork (mm)	Materiaal stuurwielen	Materiaal vorkrollen	Uitvoering vorkrollen	Gewicht (kg)	Artikelnummer
HC-50	500	1115 x 530	20	85	160	polyurethaan	polyurethaan	enkel	122	3469001
HC-100	1000	1115 x 530	10	85	160	polyurethaan	polyurethaan	enkel	150	3469003

Prijzen volgens de actuele prijslijst | pagina 102



## SL lierstapelaars



Compact en onderhoudsvriendelijke lierstapelaar volgens EN 1757-1.

**Kenmerken**

- Compact en onderhoudsvriendelijk.
- Lier met lastdrukrem.
- Stuurwielen met rem.



Lier met lastdrukrem



Stuurwiel met rem

Type	Veilige werklust (kg)	Afmetingen vork (mm)	Bouwhoogte (mm)	Breedte (mm)	Hefhoogte (mm)	Hefhoogte per omw. (mm)	Materiaal stuurwielen	Materiaal vorkrollen	Gewicht (kg)	Artikelnummer
SL-50B	500	1000x160/690	2030	160 - 690	90-1500	22	polyurethaan	polyurethaan	146	3470101
SL-100B	1000	1150x540	1930	540	90-1500	9.5	polyurethaan	polyurethaan	182	3470103

## SHV handstapelaars

Hydraulische handstapelaar volgens EN 1757-1 met voetbediening.

**Kenmerken**

- Volgens EN 1757-1.
- Hydraulische pomp, beveiligd tegen overbelasting.
- Heffen en gecontroleerd zakken met dissel.
- Ook uitgerust met voetbediening.
- Stuurwielen met rem.

Type	Veilige werklust (kg)	Afmetingen vork (mm)	Bouwhoogte (mm)	Breedte (mm)	Hefhoogte (mm)	Hefhoogte per slag (mm)	Materiaal stuurwielen	Materiaal vorkrollen	Gewicht (kg)	Artikelnummer
SHV-1015	1000	1150 x 550	1935	840	1500	12.5	polyurethaan	polyurethaan	220	3470301
SHV-1025	1000	1150 x 550	1835	840	2500	12.5	polyurethaan	polyurethaan	330	3470305



Handbediende verrijdbare heftafels	240
Stationaire heftafels	241
Dubbel-geschaarde stationaire heftafel	242
Lage stationaire heftafels	243
Stationaire lage u-heftafels	244

### HT handbediende verrijdbare heftafels



HT-25 / HT-100

De ergonomische oplossing voor het op werkhoogte brengen van onderdelen en gereedschappen bij werkzaamheden aan machines.

Type HT : handbediende heftafel.

Type D : dubbele schaar voor nog meer hefhoogte.

#### Kenmerken

- Volgens EN 1570.
- Hydrauliek met overloopsysteem voor meer veiligheid.
- Voetpedaal voor heften.
- Controleerbare daalsnelheid d.m.v. bedieningshendel.
- REMA verrijdbare heftafels zijn uitgevoerd met twee vaste wielen en twee zwenkwielen met rem.
- HT-15 is uitgevoerd met inklapbare duwbeugel, overige types hebben vaste duwbeugel.



HT-15



HT-15 ingeklapt



HT-D dubbelschaar

Type	Veilige werklust (kg)	Afmetingen plateau (mm)	Plateau hoogte min. (mm)	Plateau hoogte max (mm)	Hendelhoogte (mm)	Wieldiameter (mm)	Gewicht (kg)	Artikelnummer
HT-15	150	700 x 450	260	765	1000	100	41	3460015
HT-25	250	815 x 500	310	910	1100	125	78	3460025
HT-50	500	1010 x 520	420	1010	1130	150	118	3460050
HT-75	750	1010 x 520	420	1010	1130	150	120	3460075
HT-100	1000	1010 x 520	430	955	1130	150	135	3460100
HT-50D	500	1010 x 520	435	1585	1130	150	168	3460150

**DANGER**

To avoid bodily injury, read all instructions before operating or servicing lift.

Do not put hands or feet under top.

Do not work under lift without maintenance device.

Do not stand, sit or ride on lift.

Stand clear while lift table is moving.

**HS stationaire heftafels**



De universele stationaire heftafel voor het heffen van zware lasten kan plaatsbesparend toegepast worden door de heftafel in een put te plaatsen.

**Kenmerken**

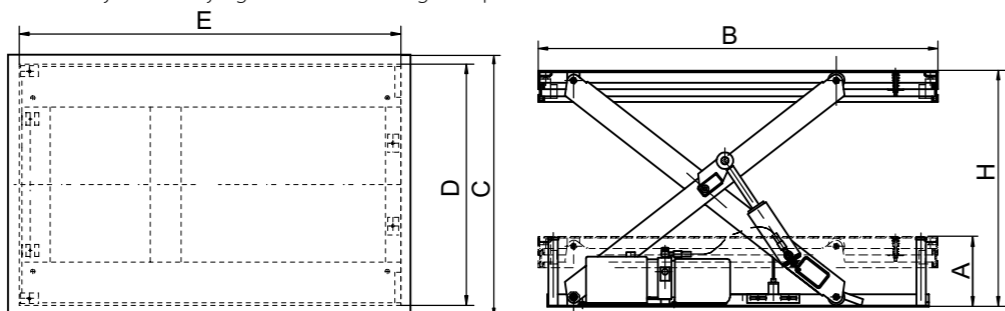
- Volgens EN 1570.
- 400 V, 50 Hz, 3 Ph, IP55.
- Robuuste bodem constructie.
- Profiel verstevigde tafel.
- Massief stalen scharen.
- Veilige contactlijst rondom.
- Inspectie steunen voor veilig onderhoud.
- Overlastbeveiliging.
- Slangbreuk veiligheidsventiel.
- Hardverchromde cilinder en zuigerstang.
- Levensduur gesmeerde lagers.
- Compacte aandrijfunit.



Profiel verstevigd blad

**Standaard levering**

- Inclusief 24 V drukknopschakelaar met noodstop.
- Verwijderbare hijsogen voor eenvoudig transport.



Type	Veilige werklust (kg)	Heftijd (sec)	Hef/daal cycli/u	Bedrijfs spanning (VAC)	Stuurspanning (VAC)	Vermogen (kW)	Beschermingsklasse IP	Gewicht (kg)	Artikelnummer
HS05-01	500	25	21	400	24	1,1	IP55	193	3459005
HS1-01	1000	20	21	400	24	0,75	IP55	160	3459001
HS1-04	1000	30	15	400	24	1.1	IP55	210	3459007
HS2-01	2000	20	21	400	24	1,5	IP55	235	3459002
HS2-06	2000	35	15	400	24	2,2	IP55	315	3459003
HS4-01	4000	40	13	400	24	2,2	IP55	375	3459004
HS4-06	4000	45	10	400	24	2,2	IP55	505	3459006

Type	A (mm)	B (mm)	C (mm)	D (mm)	E (mm)	H (mm)
HS05-01	243	2000	800	680	1615	1043
HS1-01	248	1300	820	640	1240	1033
HS1-04	283	1700	1000	640	1580	1343
HS2-01	273	1300	850	785	1220	1043
HS2-06	293	2000	1000	785	1600	1343
HS4-01	288	1700	1200	900	1600	1098
HS4-06	348	2200	1200	900	2000	1448

**HSD dubbel-geschaarde stationaire heftafel**



De tafel kan zowel op de vloer als in de vloer gemonteerd worden.

**Kenmerken**

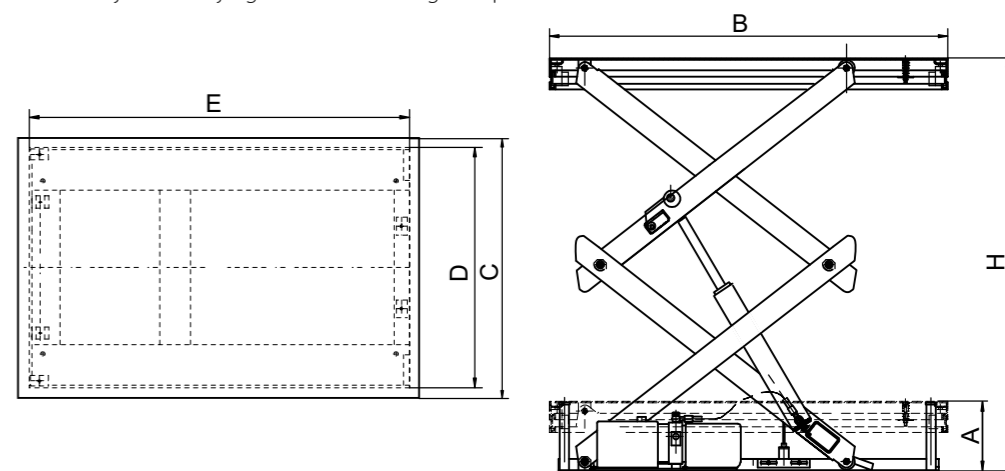
- Volgens EN 1570 en ANSI/ASME.
- Tafel voorzien van aluminium veiligheidscontactlijst.
- Profiel verstevigde tafe
- Overlastbeveiliging.
- Speciale ventiel voor gecontroleerd zakken.
- Slangbreuk veiligheidsventiel.
- Levensduur gesmeerde lagers.
- Hardverchromde cilinder en zuigerstang.

**Standaard levering**

- Inclusief 24 V drukknopschakelaar met noodstop.
- Verwijderbare hijsogen voor eenvoudig transport.



Profiel verstevigd blad



Type	Veilige werklust (kg)	Heftijd (sec)	Hef/daal cycli/u	Bedrijfs spanning (VAC)	Stuurspanning (VAC)	Vermogen (kW)	Beschermingsklasse IP	Gewicht (kg)	Artikelnummer
HSD-1.0	1000	35	12	400	24	2,2	IP55	210	3459031
HSD-2.0	2000	35	12	400	24	2,2	IP55	295	3459033
HSD-4.0	4000	55	8	400	24	2,2	IP55	520	3459035

Type	A (mm)	B (mm)	C (mm)	D (mm)	E (mm)	H (mm)
HSD-1.0	348	1300	820	680	1266	1823
HSD-2.0	403	1300	850	785	1255	1823
HSD-4.0	448	1700	1200	930	1600	2098

HSL lage stationaire heftafels



Indien men zware lasten moet heffen op een zo eenvoudig mogelijke manier, dan biedt de lage stationaire heftafel met de praktische oprijdplaat uitkomst. De extreem lage heftafel voorkomt tijdrovende bouwkundige inspanningen voor het aanmaken van een put. De praktische oprijdplaat biedt uitkomst voor het aan- en afrijden met pallettruck of transportwagen.

**Kenmerken**

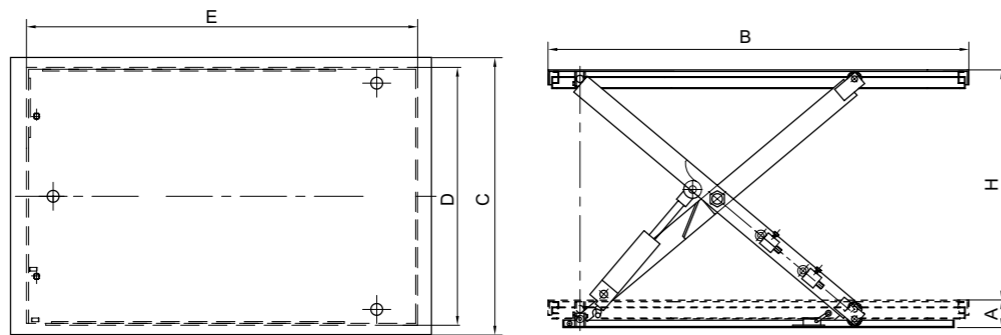
- Volgens EN 1570.
- Stabiele lage bodemplaat.
- Profiel verstevigde tafel.
- Massief stalen scharen.
- Veilige contactlijst rondom.
- Inspectie steunen voor veilig onderhoud.
- Overlastbeveiliging.
- Slangbreuk veiligheidsventiel.
- Hardverchromde cilinder en zuigerstang.
- Levensduur gesmeerde lagers.
- Externe aandrijfmunit.
- Hellingshoek van de oprijdplaat is 5°.



Oprijdplaat

**Standaard levering**

- Inclusief 24 V afstandsunit met drukknoppen met noodstop.
- Verwijderbare hijsogen voor eenvoudig transport.
- Oprijdplaat.



Type	Veilige werklust (kg)	Heftijd (sec)	Hef/daal cicli/u	Bedrijfs spanning (VAC)	Stuurspanning (VAC)	Vermogen (kW)	Beschermings klasse IP	Gewicht (kg)	Artikelnummer
HSL-1.0	1000	20	21	400	24	0,75	IP54	364	3459011
HSL-1.5	1500	20	15	400	24	1,5	IP54	401	3459013
HSL-2.0	2000	20	15	400	24	2,2	IP54	419	3459015

Type	A (mm)	B (mm)	C (mm)	D (mm)	E (mm)	H (mm)
HSL-1.0	85	1600	1140	1074	1325	860
HSL-1.5	105	1600	1000	734	1427	870
HSL-2.0	105	1600	1200	1114	1427	870

HSU stationaire lage U-heftafels



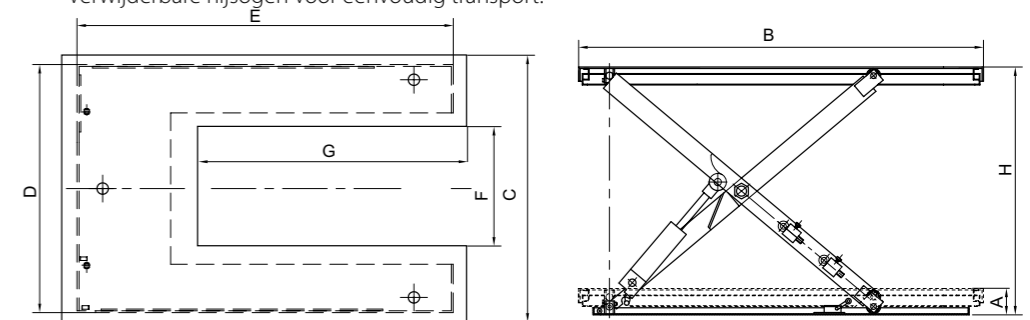
Indien men zware lasten moet heffen op een zo eenvoudig mogelijke manier, dan biedt de lage U stationaire heftafel uitkomst omdat deze tafel een uitsparing heeft waar een pallettruck tussen kan. De extreem lage heftafel voorkomt tijdrovende bouwkundige inspanningen voor het aanmaken van een put.

**Kenmerken**

- Volgens EN 1570.
- Stabiele lage bodemplaat.
- Profiel verstevigde tafel.
- Massief stalen scharen.
- Veilige contactlijst rondom.
- Inspectie steunen voorveilig onderhoud.
- Overlastbeveiliging.
- Slangbreuk veiligheidsventiel.
- Hardverchromde cilinder en zuigerstang.
- Levensduur gesmeerde lagers.
- Externe aandrijfmunit.

**Standaard levering**

- Inclusief 24 V afstandsunit met drukknoppen met noodstop.
- Verwijderbare hijsogen voor eenvoudig transport.



Type	Veilige werklust (kg)	Heftijd (sec)	Hef/daal cicli/u	Bedrijfs spanning (VAC)	Stuurspanning (VAC)	Vermogen (kW)	Beschermings-klasse IP	Gewicht (kg)	Artikelnummer
HSU-1.0	1000	18	20	400	24	0,75	IP54	IP54	3459017
HSU-1.5	1500	18	20	400	24	1,5	IP54	IP54	3459019

Type	A (mm)	B (mm)	C (mm)	D (mm)	E (mm)	F (mm)	G (mm)	H (mm)
HSU-1.0	85	1450	1140	1074	1325	585	1080	860
HSU-1.5	105	1600	1180	1114	1427	585	1194	860





### TRV transportrolwagens



Ideaal voor het eenvoudig en veilig verplaatsen van lasten.

#### Kenmerken

- Nylon gelagerde rollen.
- Nylon rollen voorkomen beschadigingen aan de vloeren.
- Plateau's zijn bekleed met anti-sliprubber.
- Door middel van handgreep eenvoudig te verplaatsen of te positioneren.

Type	Veilige werklust (kg)	Aantal assen	Afm. plateau L x B x H (mm)	Aantal rollen	Afmeting rol x breedte (mm)	Gewicht (kg)	Artikelnummer
TRV-10	1000	2	330 x 220 x 118	4	100 x 35	7	4250021
TRV-20	2000	2	330 x 220 x 118	8	100 x 35	8	4250023
TRV-25	2500	2	210 x 110 x 105	2	85 x 90	4	4250025
TRV-30	3000	2	330 x 220 x 100	4	85 x 90	10	4250027
TRV-60	6000	3	260 x 200 x 105	6	85 x 90	12	4250029

### TRZ zwenkrolwagens



Transportrolwagens met zwenkwielen om goed te kunnen manoeuvreren.

#### Kenmerken

- TRZ-102 met 2 zwenk en 2 vaste rollen.
- TRZ-104 met 4 zwenkrollen.
- Wieltype nylon.

Type	Veilige werklust (kg)	Aantal rollen	Afm. plateau L x B x H (mm)	Afmeting rol x breedte (mm)	Materiaal	Gewicht (kg)	Artikelnummer
TRZ-102	1000	4	430 x 340 x 120	75 x 46 / 100 x 35	Nylon	13	4250031
TRZ-104	1000	4	430 x 340 x 120	75 x 46	Nylon	14	4250033

### TKV / TBV kast- en bureauverplaatsers



REMA kast- en bureauverplaatsers verplaatsen lasten met of zonder poten tot 600 kg.

#### Kenmerken

- 1 set bestaat uit 4 stuks.
- Wendbaar door de 3 gelagerde zwenkwielen.
- Iedere verplaatser is bekleed met rubber ter bescherming van uw goederen.
- Type TKV voor lasten zonder poten (kasten, kisten ed).
- Type TBV voor lasten met poten (tafels, bureau's ed).

Type	Veilige werklust (kg)	Aantal rollen	Afmetingen (mm)	Materiaal	Gewicht (kg)	Artikelnummer
TKV-100K	400	3	305 x 165 x 65	nylon	5.6	4250051
TBV-100B	400	3	195 x 165 x 85	nylon	4.8	4250053
TKV-150K	600	3	366 x 204 x 85	nylon	8.0	4250055

### Stuurwagens TRS



Nylon gelagerde rollen, behalve type TRS-120 deze zijn uitgevoerd met stalen wielen. Plateau is bekleed met een anti-slip rubber.

#### Kenmerken

- Stuurwagen met gelagerde draaiplateau maakt het manoeuvreren van zware lasten eenvoudiger.
- Voorzien van nylon gelagerde rollen.
- Eenvoudig te verplaatsen door de handgreep.

Type	Veilige werklust (kg)	Aantal rollen	Afm. plateau L x B x H (mm)	Afmeting rol x breedte (mm)	Materiaal	Gewicht (kg)	Artikelnummer
TRS-30	3000	4	310 x 255 x 105	85 x 90	nylon	15	4250001
TRS-60	6000	8	630 x 400 x 115	85 x 90	nylon	50	4250003
TRS-120	12000	8	630 x 400 x 115	83 x 80	staal	66	4250005

### Rolwagens TRW



Rolwagens zijn te verbinden met twee verbindingssassen. Rolwagens worden altijd per paar geleverd incl. 2 verbindingssassen.

#### Kenmerken

- Voorzien van nylon gelagerde rollen.
- TRW-240 is uitgevoerd met stalen gelagerde wielen.

Type	Veilige werklust (kg)	Aantal rollen	Afm. plateau L x B x H (mm)	Afmeting rol x breedte (mm)	Materiaal	Gewicht (kg)	Artikelnummer
TRW-60	6000/2	8	315 x 200 x 115	85 x 90	nylon	30	4250011
TRW-120	12000/2	12	420 x 200 x 115	85 x 90	nylon	38	4250013
TRW-240	24000/2	16	490 x 220 x 115	83 x 85	staal	65	4250015

### RTRS Transportrolwagen set



Het gelagerde draaiplateau maakt het manoeuvreren van zware lasten eenvoudiger.

#### Kenmerken

- Voorzien van polyurethaan gelagerde rollen
- Plateau is bekleed met een anti-slip rubber.
- Door handgreep eenvoudig te verplaatsen.
- Vanaf type RTRS-16T uitgevoerd met transportoog.

#### Standaard levering per set

- 1 stuurwagen
- 2 rolwagens

Type	Veilige werklust (kg)	Aantal rollen	Afmeting stuurwagen (mm)	Afmeting rolwagen (mm)	Draaischijf (mm)	Lengte hendel (mm)	Gewicht (kg)	Artikelnummer
RTRS-8.0T	8.000	4	230 x 230 x 110	170 x 140 x 110	Ø 150	800	31	4250108
RTRS-16T	16.000	8	560 x 420 x 110	200 x 200 x 110	Ø 160	1100	76	4250116
RTRS-24T	24.000	12	750 x 450 x 110	256 x 200 x 110	Ø 180	1100	106	4250124
RTRS-36T	36.000	18	780 x 550 x 110	300 x 550 x 110	Ø 200	1500	148	4250136

### TS rolschaatssets



De REMA rolschaatsset bestaat uit 4 rolschaatsen, 2 draaitafels, 2 verhoogstukken, 2 stuurhendels en 2 bevestigingsstangen. Levering in een metalen opberg/transport-kist met bijbehorende trekstang.

#### Toepassing

- Korte, variabele transportafstanden.
- Bij installatiewerkzaamheden en verplaatsing van zware lasten.
- Dmv de stuurhendel zijn grote machines gemakkelijk te verplaatsen.
- Rijsnelheid mag niet hoger zijn dan 5 m/min.
- Minimale draaicirkel is 3 meter.

Type	Veilige werklust (kg)	Afm. plateau L x B x H (mm)	Draaischijf (mm)	Roldiameter (mm)	Gewicht (kg)	Artikelnummer
TS-20	20000	120 x 120 x 108	130	18	50	4211003
TS-30	30000	120 x 120 x 117	130	24	58	4211005
TS-60	60000	130 x 130 x 140	150	30	92	4211007

### TRH rolhefboom



Hefboom, vervaardigd uit stalen buis, voor het probleemloos heffen van lasten.

Type	Veilige werklust (kg)	Hefboomlengte (mm)	Hefhoogte (mm)	Roldiameter (mm)	Gewicht (kg)	Artikelnummer
TRH-15	1500	2000	200	100 x 55	13	4250040



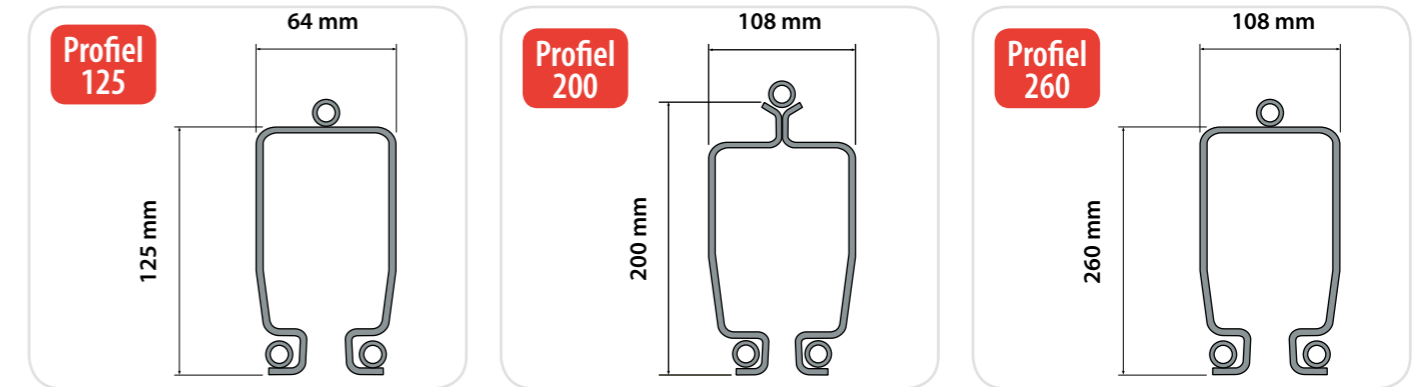
KPK Kokerprofielkranen	250
Elektrische staaldraadtakels	253
Kraanloopwielen	255
Kabellastbegrenzers	256
Vaste portaalkranen	257
Aluminium portaalkranen	258
Kolom- en wandzwenkkransen	260
Aluminium driepoten	261
Traversen	262
Personenwerkbak	265

### REMA KPK kokerprofielkranen | modulair kraansysteem

REMA KPK lichte koker kraansystemen zijn gebaseerd op een stalen kokerconstructie met 3 profieltypen: **125**, **200** en **260** en een veilige werklust tot maximaal **2000 kg**. De systemen kunnen bestaan uit **monorail**, **enkelligger** en **dubbelligger kranen**. Standaard kleur RAL7001 grijs.

Enkel- en dubbelligger kranen kunnen geleverd worden in een **standaard uitvoering** en een **verhoogde uitvoering**.

De kranen kunnen geleverd worden voor montage aan **stalen dakspanten** of in een vrijstaande ruimte als **portaalstelsysteem**. Omdat het systeem modulair is kan het geheel aan uw wensen of aan de wensen van uw klant worden aangepast.



### Kenmerken

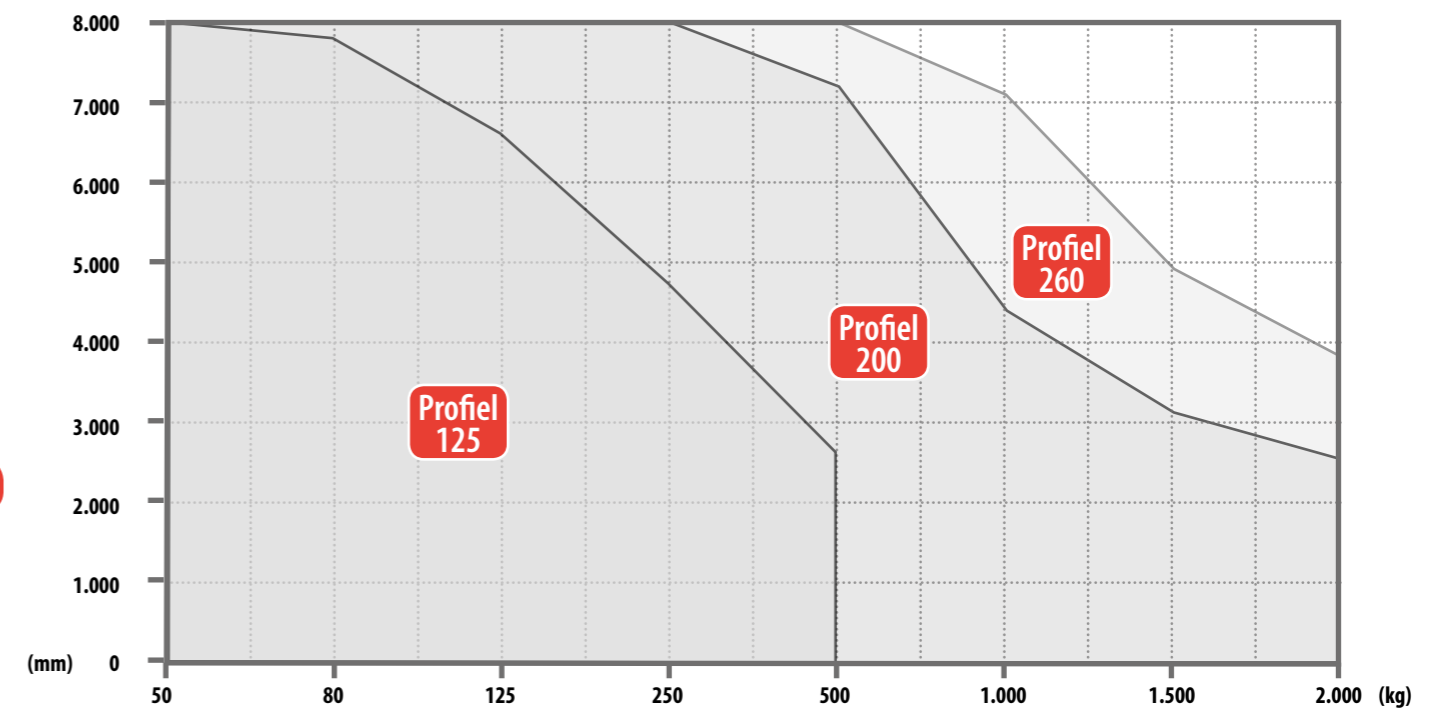
Het REMA modulair kokerprofiel systeem is een makkelijke manier om lasten te hijsen en te transporteren. Het is een manier om de productiviteit en veiligheid op elke werkvloer te verbeteren.

De REMA modulaire kokerprofiel systemen zijn ontwikkeld voor makkelijke handelingen. Onderdelen kunnen naar wens van de klant op maat worden gemaakt.

- **Beste gewicht/sterkte verhouding** - licht & ergonomisch in gebruik.
- **Persoonlijke kraan** - verbeterde productiviteit.
- **Gesloten constructie** - stofvrij - duurzaam.
- **Schroefverbindingen** - gemakkelijke montage en aanpassingen waar nodig.
- **Gestandaardiseerde componenten** - goede kwaliteit/prijsverhouding.

### Krachten op de profielen en doorbuiging

**Gewicht (doorbuiging 1:350)** - raadpleeg de technische documentatie voor de exacte overspanning en baanlengte.





### Gepatenteerd loopkatsysteem

Gepatenteerd loopkatsysteem is optioneel verkrijgbaar met overlastindicator in combinatie met profielkraansysteem.

#### Kenmerken

- **(Vrijwel) geruisloos** - kwaliteit voor elke werkomgeving.
- **Geschikt voor een breed assortiment en makkelijk modificeerbaar** - economisch & efficiënt.
- **Conservering poedercoating** - overschilderen niet nodig.
- **Rolweerstand wordt geschat op 1% van de rijdende last** - ergonomisch.
- **Standaard kit uitrusting** - minimale planning.

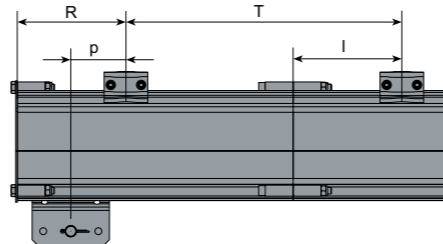


### Montagemogelijkheden

Type bevestigingen	A: aan I-balk	B: aan plafond	C: afstandshouder	D: aan betonbalk	E: aan zijkant	F: met U-beugel
Profiel	Afstand	Afstand	Afstand	Afstand	Afstand	Afstand
125	103-133	103-133	<500	203-233	48-78	108-138
200/260	128-160	128-160	<500	228-260	84-116	140-172

### Ophanging

Profiel	R min. (mm)	P max. (mm)	I min. (mm)	I max. (mm)	Wx (cm <sup>3</sup> )	Ix (cm <sup>3</sup> )	Gewicht (kg/m)
125	100	200	100		30	192	8.2
200	150	300	100	T/5	93	913	18.0
260	150	300	100		149	1918	21.8



### Modulaire profiel-mogelijkheden

Enkele voorbeelden uit de modulaire kokerprofiel systeem-mogelijkheden welke REMA aanbiedt:



Takel-loopkat monorail



Bochten



Wissel



Draaisysteem

### REMA enkel- en dubbelliger brugkranen

Een licht uitgevoerd bovenloop-kraansysteem wordt vaak ervaren als de optimale oplossing voor iedere werkplek en is hoofdzakelijk gemakkelijk in gebruik. Het zwenken van de last wordt geminimaliseerd doordat het systeem zichzelf automatisch balanceert.

#### Inrichten naar wens - combineer diverse modulaire profielen

Indien men kiest voor een licht-profiel-bovenloopkraan, heeft men diverse mogelijkheden voor het uitvoeren van bijvoorbeeld assembleer-, productie-, en onderhoudswerkzaamheden. Een combinatie van diverse profielen naar wens is mogelijk.

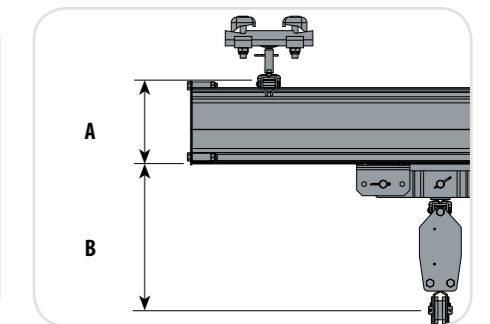
#### Enkel- of dubbelliger-brugkraan

Een effectieve kraan oplossing is de enkelliger-brugkraan. In geval van een dubbelliger-brugkraan wordt het takel tussen de twee brugprofielen in gebouwd. Hiermee kan een hogere hijshoogte gecreëerd worden dan bij een enkelligende brug. Ook de kraancapaciteit wordt op deze manier verdubbeld. In sommige gevallen kan er gekozen worden voor een verhoogde enkel- of dubbelligend profiel, hierbij wordt de brug tussen de twee baanprofielen in gemonteerd en wordt een maximale hijshoogte gegarandeerd.



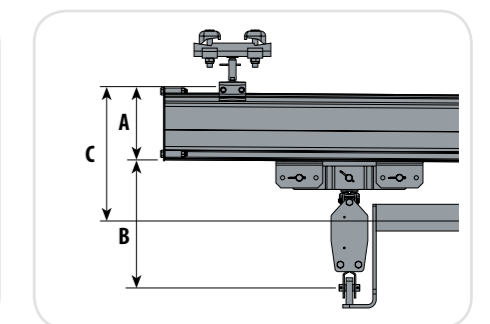
Standaard uitvoering van de brugprofielen zijn lengtes van 1 tot 8 meter met poedercoating in de kleur grijs RAL7001. **Speciale lengtes en RAL kleuren zijn op aanvraag leverbaar.**

### Enkelliger brugkraan | REMA KPKEO



Profiel	A (mm)	B (mm)	S max / T max in meter (1/350)					
			80 kg	125 kg	250 kg	500 kg	1000 kg	1500 kg
125	150	294	7.8/7.4	6.6/6.6	4.7/4.3	2.6/2.4	-	-
200	222	385	8*/8*	8*/8*	8*/8*	7.1/6.8	4.4/4.3	3.1/2.9
260	282	445	-	-	-	8*/8*	6.6/6.2	4.6/4.4

### Dubbelliger brugkraan | REMA KPKDO



Profiel	A (mm)	B (mm)	C (mm)	Smax / Tmax in meter (1/350)						
				80 kg	125 kg	250 kg	500 kg	1000 kg	1500 kg	2000 kg
125	150	294	294	8*/6.5	8*/5.0	6.6/4.0	4.7/2.9	-	-	-
200	222	385	392	8*/8*	8*/8*	8*/8*	8*/6.4	7.2/5.0	5.3/3.2	5.3/3.1
260	282	445	375	-	-	-	8*/8*	8*/6.1	8*/4.6	6.4/3.8

**Enkel- en dubbelligger kokerprofielkraan portaaluitvoering | REMA KPKP**

REMA vrijstaande profielkranen zijn ontworpen voor locaties die onderhevig zijn aan veranderingen of waar bijv. de dakspanten de last niet kunnen dragen.

Vrijstaande kokerprofiel kranen behoeven niet speciaal ontworpen te worden, daarom zijn ze eenvoudig te plaatsen. Alle profielen en stalen staanders zijn standaard voorzien van een poedercoating.

**Kenmerken**

- Standaard maatvoering - snelle levering.
- Vrijstaande constructie - wordt direct op de vloer gemonteerd.
- Gemakkelijke installatie - alles bout- en moerconstructie, dus geen laswerk.

**Capaciteiten**

80, 125, 250, 500, 1000, 1500 en 2000 kg.

**Frame-montage**

**Vloermontage**

Capaciteit (kg)	X (mm)	Enkel-/dubbelligger brugkranen lengte (W)	Standaard baanlengte t/m	Standaard staander-afmeting (T)	Totale alternatieve hoogtes
80-500	96	2-8 m	36 m	6 m	3-4-5 m
501-2000	114				

**REMA verhoogde enkel- en dubbelligger brugkranen**

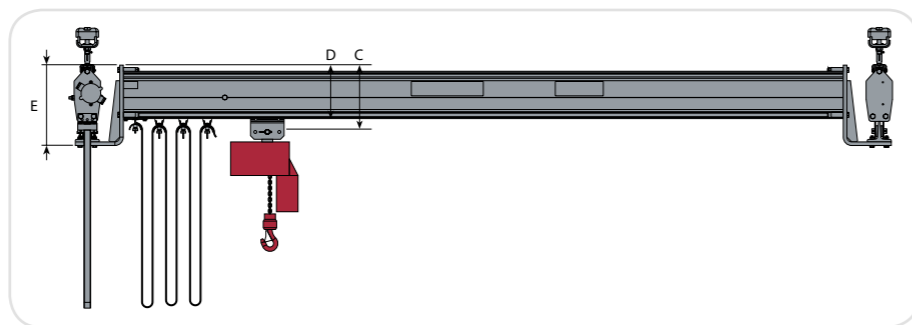
REMA verhoogde enkel- en dubbelligger brugkranen zijn ontworpen voor gebouwen met een laag dak of plafond waar een standaard kraan niet de benodigde hijshoogte biedt.

De verhoogde brug wordt tussen de twee kraanbanen in gemonteerd. De verhoogde kranen kunnen standaard gemonteerd worden.



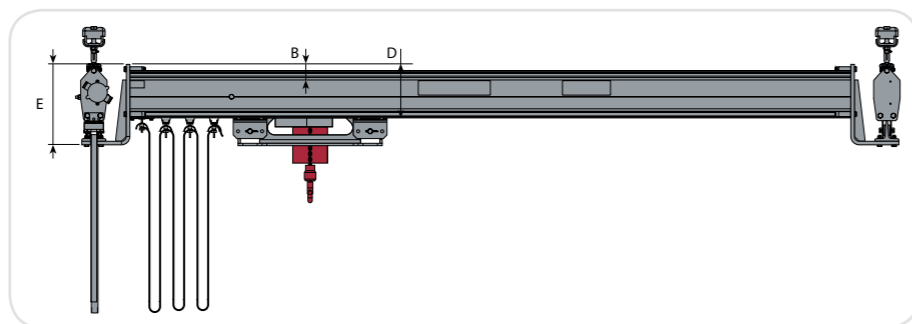
**Verhoogde enkelligger brugkraan | REMA KPKEV**

Profieltype		E (mm)	D (mm)	C (mm)
Baan	Brug			
125	125	264	159	199
200	200	335	223	269
260	260	395	283	329



**Verhoogde dubbelligger brugkraan | REMA KPKDV**

Profieltype		E (mm)	D (mm)	C (mm)
Baan	Brug			
125	125	264	159	57
200	200	335	223	69
260	260	395	283	69



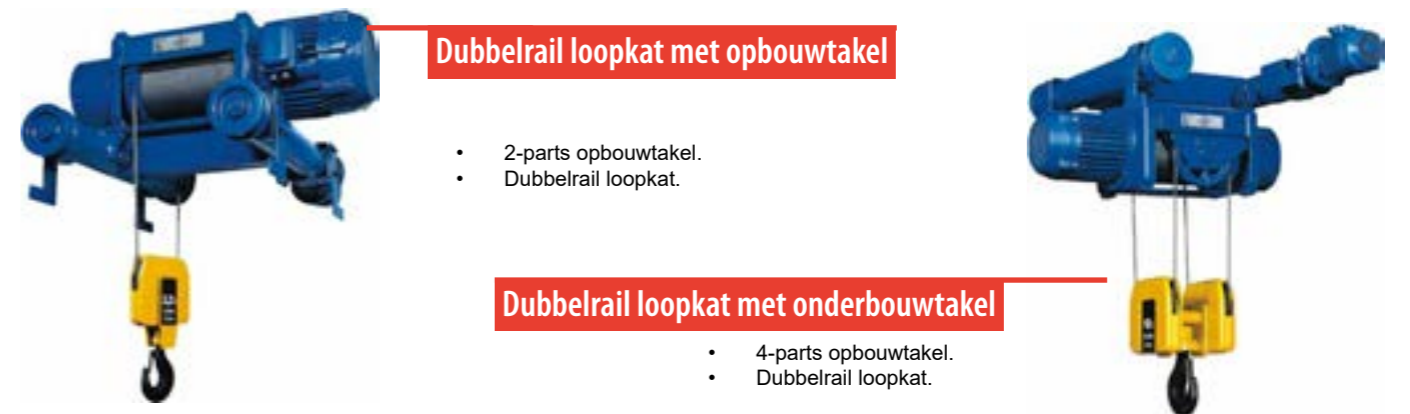
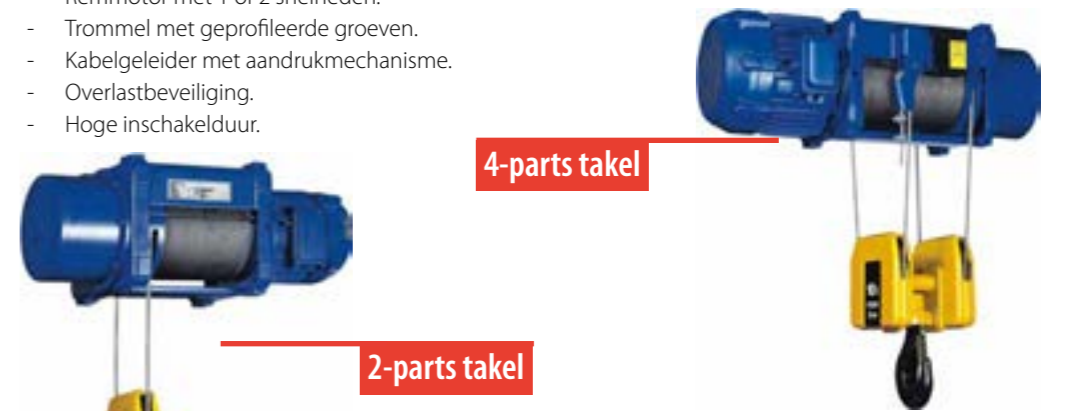
Prijzen op aanvraag

**Elektrische staaldraadtakels, prijzen op aanvraag**

De staaldraadtakels zijn in diverse uitvoeringen leverbaar met werklasten vanaf 800 kg tot 40.000 kg, 2- of 4-parts en met hijssnelheden tussen 1.5 en 12 m/min. De staaldraadtakels zijn te combineren met dubbel- of enkelrail loopkatten met een standaard bouwhoogte of een lage bouwhoogte.

**Enkele kenmerken**

- Robuust stalen constructie.
- Gesloten planetaire overbrenging.
- Remmotor met 1 of 2 snelheden.
- Trommel met geprofileerde groeven.
- Kabelgeleider met aandrukmechanisme.
- Overlastbeveiliging.
- Hoge inschakelduur.



**Kraanloopwielen, prijzen op aanvraag**

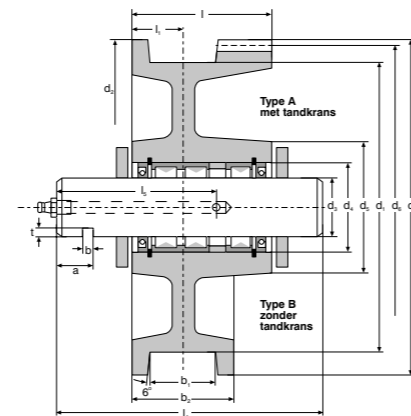


**Ons leveringsprogramma omvat:**

- REMA kraanloopwielen volgens DIN 15049 - 15074 - 15075 - 15078 en 15079.
- Stalen rondsels.

**Enkelflens kraanloopwielen:**

- Volgens DIN1025.
- met of zonder tandkrans.
- tot en met diameter 300 mm.



Wiel d1 h11	a (mm)	b (mm)	b1 <sup>2)</sup> (mm)	b2 (mm)	d2 (mm)	d3 (mm)	d4 (mm)	d5 (mm)	d6 (mm)	l (mm)	l1 (mm)	l4 (mm)	l5 (mm)	t (mm)	Aantal lagers	4 tandkrans			Gewicht (kg)		Max. wiellast (daN <sup>2</sup> )
																m	z	dk	A	B	
160	25	8	60	80	186	40	62	85	180	95	40	190	110	7	2	2.5 3	72 60	185 186	11.0	9.5	2600
200	25	8	60	80	232	40	62	117	225 224	95	40	190	110	7	3	3 4	75 56	231 232	18.5	17.0	4000
250	25	8	60	80	274	50	80	142	264	120	40	210	120	8	3	3 4	88 66	270 272	31.0	26.0	5600
300	25	8	65	90	336	50	80	152	330 328	120	45	210	120	8	3	3 4	110 82	336 336	44.0	38.0	6750
315	25	8	75	100	348	55	85	167	340	140	50	265	140	9	3	4	85	348	56.0	50.0	7100
400	25	8	75	100	432	60	85	197	424	140	50	265	140	9	4	4	106	432	88.0	73.0	9700
500	25	10	85	110	540	70	110	160	528	170	55	285	150	10	4	6	88	540	145.0	114.0	17000
630	25	10	95	120	680	80	120	180	664	200	60	335	160	10	4	8	83	680	240.0	186.0	21000

**HF kabel-lastbegrenzers**



Werkingsprincipe: De afwijking van de kabel die wordt veroorzaakt door tussenkomst van de sensor veroorzaakt een tangentiële kracht die evenredig is aan de kracht die wordt uitgeoefend op de trekkabel. Bij een overbelasting wordt een microscharrelaar, die in de sensor is geïntegreerd, ingedrukt, hierdoor stopt het elektrische staaldradetakel.

**Technische specificaties**

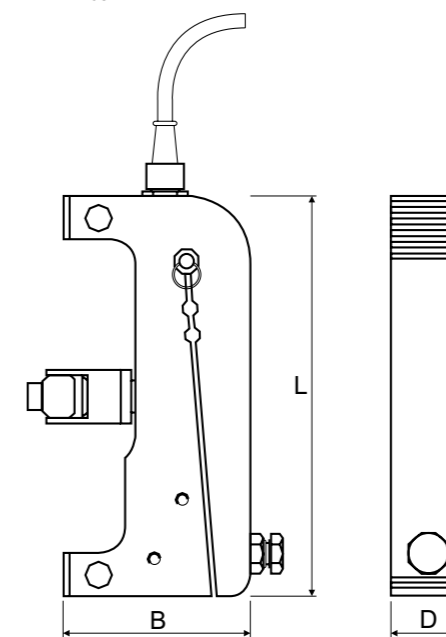
- Basisuitvoering: voor kabels van 4 tot 35 mm.
- Meetsensor: geïntegreerde microscharrelaar.
- Installatie: direct op het vaste part.
- Sensormateriaal: aluminium van luchtvaartkwaliteit.
- Oppervlaktebewerking: kleurloze anodisering.
- IJkingssysteem: d.m.v. micrometrische schroef.
- Schakelspanning: max 220 VAC.
- Schakelstroomsterkte: max 5 Amp.
- Nauwkeurigheid: 5% van de EM.
- Bedrijfstemperatuur: van -30° tot +80°C.
- Beschermingsklasse: IP40.
- Onderhoud: geen.
- Aansluiting: 3-aderige elektriciteitskabel.
- Elektrische uitgang: contactstop.
- Lengte van snoer: 2 meter, als optie 5 meter.

**Toepassing**

- Deze overlastbeveiliging is specifiek ontworpen voor bovenloopkranen met meerdere parten.

**Optie**

- IP65



CHECKLIST voor het aanvragen van een overlastbeveiliging	
<input checked="" type="checkbox"/>	Capaciteit kraan.
<input type="checkbox"/>	Aantal parten minimaal 2.
<input type="checkbox"/>	Diameter kabel.
<input type="checkbox"/>	Optie IP65, standaard IP40.

Type	Veilige werklast (kg)	Kabeldia- meter (mm)	B (mm)	D (mm)	L (mm)	Gewicht (kg)	Artikelnummer
HF-0A	150 - 1600	4 - 10	59	28	120	0,4	4498000
HF-1A	250 - 3200	5 - 16	70	40	150	0,85	4498001
HF-2A	500 - 7000	17 - 25	98	50	200	2	4498002
HF-3A	1000 - 12000	24 - 35	138	60	280	5	4498003



**PKVA vaste portaalkranen**



De REMA PKVA verrijdbare portaalkranen zijn ideaal te gebruiken bij het verwisselen van gereedschappen aan machines of als hulpmiddel bij reparaties en verwisseling van onderdelen, machines en pompen.

**Kenmerken**

- 5-delig demontabel.
- PKVA-5,0 in 3 delen demontabel.
- Staanders zijn uit robuust vierkant buisprofiel geconstrueerd.
- Zeer licht verrijdbaar onbelast, niet verrijdbaar met last.

**Standaard levering**

- 2 geremde wielen en 2 ongeremde wielen.

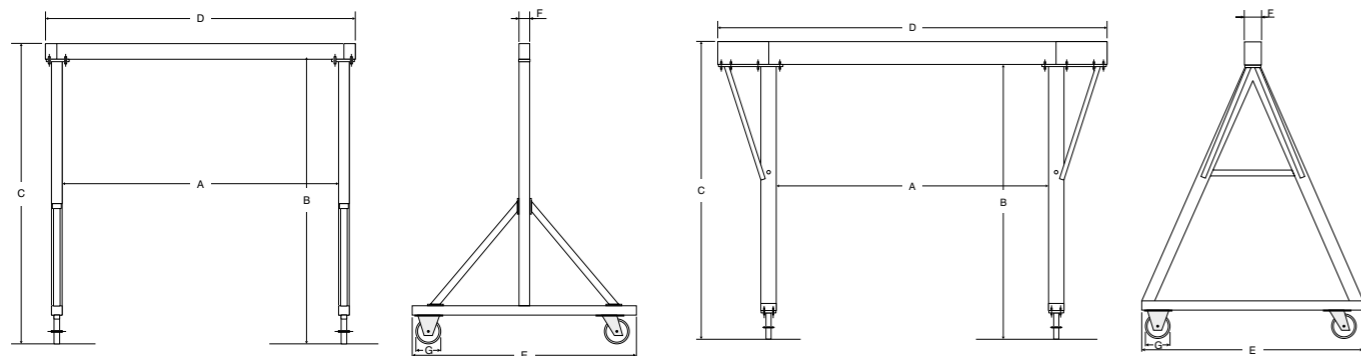
**Optie**

- Stroomtoevoersysteem.
- Thermisch verzinkt.
- Stralen en aflakken in gewenste RAL kleur.
- Kraanboek.

**1000 kg - 3200 kg**



**5000 kg**



Type	Veilige werklust (kg)	A (mm)	B (mm)	C (mm)	D (mm)	E (mm)	F (mm)	G (mm)	Gewicht (kg)	Artikelnummer
PKVA-1.0	1000	3500	3500	3700	3870	2240	100	200	425	3950001
PKVA-2.0	2000	3500	3500	3740	3960	2240	120	200	480	3950003
PKVA-3.2	3200	3500	3500	3800	3990	2240	150	250	540	3950005
PKVA-5.0	5000	3500	3500	3800	5020	2240	150	300	630	3950007

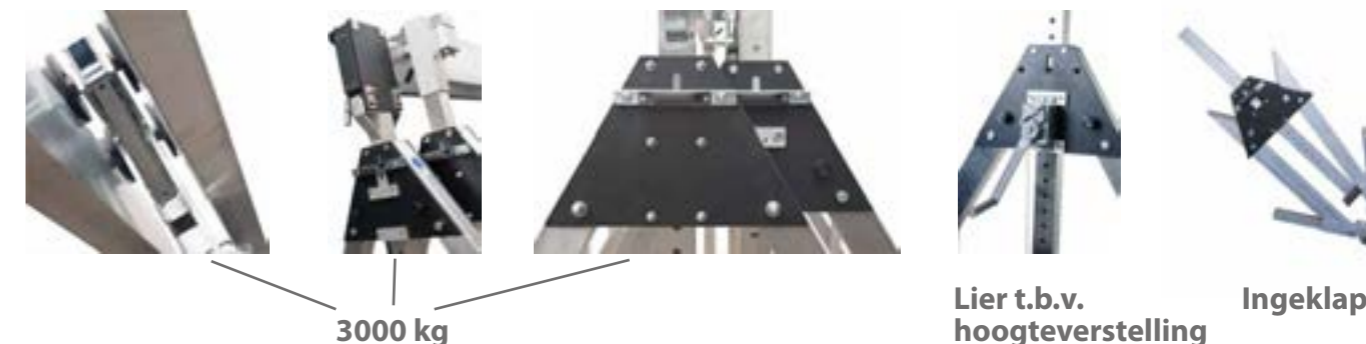
**PKA aluminium portaalkranen**



**1500 kg**



**3000 kg**



De REMA PKA portaalkranen zijn ideaal te gebruiken bij het verwisselen van gereedschappen aan machines of als hulpmiddel bij reparaties en verwisseling van onderdelen, machines en pompen.

**Kenmerken**

- Zeer korte montage- en demontagetijd van enkele minuten.
- 3-delig demontabel, twee staanders en een draagbalk.
- Inklapbare staanders voor eenvoudig transport.
- Hoogteverstelling, opstelling in lage ruimten is mogelijk.
- Instelbare overspanning door één, verplaatsbare, staander.
- Zeer laag eigengewicht doordat de kraan geheel uit aluminium en kunststof is vervaardigd.

**Toepassing**

- Indien snel en eenvoudig een niet-permanent hijspunt gecreëerd moet worden.

**Standaard levering**

- Inclusief loopkat. Exclusief takel.

**Optie**

- Wandconsole voor 1 zijde. Verrijdbare uitvoering (onbelast). Andere uitvoeringen op aanvraag.

**3000 kg**

**Lier t.b.v. hoogteverstelling**

**Ingeklapt**

Type	Veilige werklust (kg)	Hoogte (mm)	Staanderbreedte (mm)	Overspanning (mm)	Gewicht (kg)	Artikelnummer
PKA-K-2	1500	1180 - 2100	1200	2000	98	3940008
PKA-K-3	1500	1180 - 2100	1200	3000	98	3940000
PKA-K-4	1500	1180 - 2100	1200	4000	98	3940001
PKA-M-2	1500	1680 - 3000	1710	2000	118	3940009
PKA-M-3	1500	1680 - 3000	1710	3000	118	3940002
PKA-M-4	1500	1680 - 3000	1710	4000	118	3940003
PKA-G-2	1500	2230 - 4000	2290	2000	138	3940010
PKA-G-3	1500	2230 - 4000	2290	3000	138	3940004
PKA-G-4	1500	2230 - 4000	2290	4000	138	3940005
PKA-G-5	1500	2230 - 4000	2290	5000	155	3940006

**PKAV Aluminium portaalkraan verrijdbaar**



PKAV verrijdbare portaalkranen, indien snel en eenvoudig een niet-permanent hijspunt gecreëerd moet worden.

**Kenmerken**

- Verrijdbaar met last.
- Zeer korte montage- en demontagetijd van enkele minuten.
- 3-delig demontabel, twee staanders en een draagbalk.
- Inklapbare staanders voor eenvoudig transport.
- Hoogteverstelling, opstelling in lage ruimten is mogelijk.
- Instelbare overspanning door één, verplaatsbare staander.
- Zeer laag eigengewicht doordat de kraan geheel uit aluminium en kunststof is vervaardigd.

**Standaard levering**

- Inclusief loopkat.
- Exclusief takel.

**Optie**

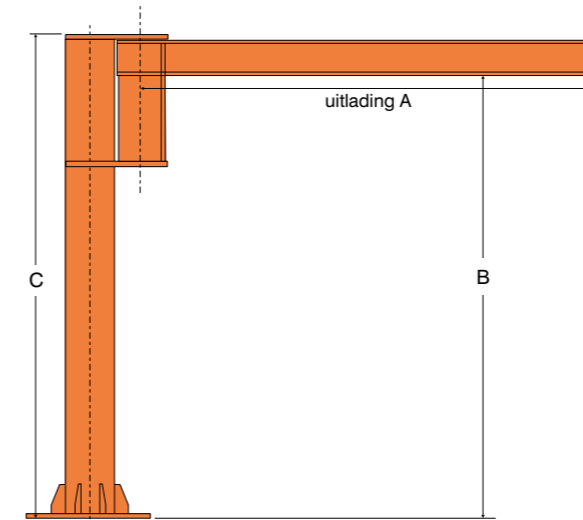
- Andere uitvoeringen op aanvraag.

Type	Veilige werklust (kg)	Hoogte (mm)	Staanderbreedte (mm)	Overspanning (mm)	Gewicht (kg)	Artikelnummer
PKAV-K-3M	1000	1500-2000	1250	3000	120	3943001
PKAV-K-4M	1000	1500-2000	1250	4000	120	3943003
PKAV-M-3M	1000	2000-3000	1700	3000	150	3943005
PKAV-M-4M	1000	2000-3000	1700	4000	150	3943007
PKAV-M-5M	1000	2000-3000	1700	5000	150	3943008
PKAV-G-3M	1000	2250-3500	2000	3000	170	3943009
PKAV-G-4M	1000	2250-3500	2000	4000	170	3943011

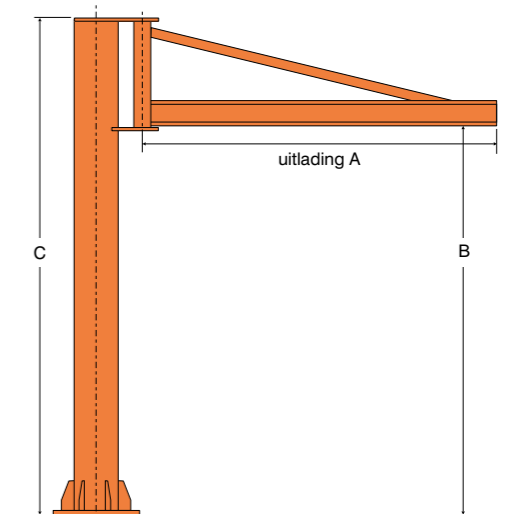
**Kolom- en wandzwenkkranen, prijzen op aanvraag**

**Kenmerken**

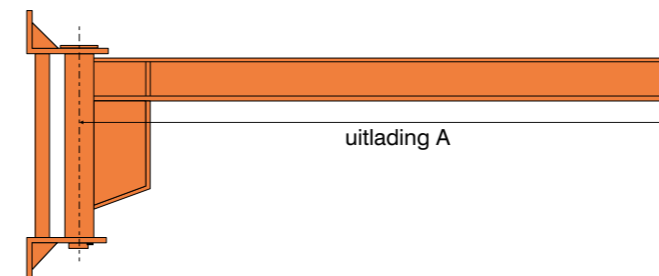
- Staalconstructie volgens de Europese richtlijnen.
- Kunststof glijlagers.
- Kolom met voetplaat gemaakt volgens alle geldende voorschriften.
- Hogere draagvermogens op aanvraag.
- Onderhoudsvrije lagering.
- Eenvoudige montage.
- Alleen voor binnenopstelling.
- Leverbaar met handtakel of elektrisch takel (zie hoofdstuk 1).



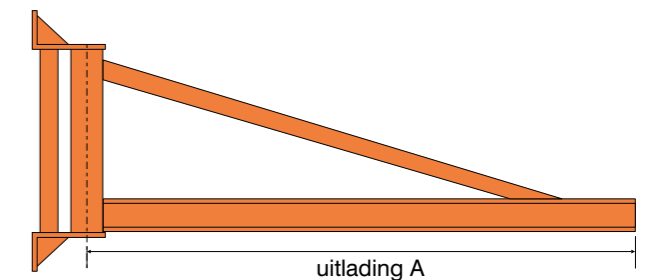
**Type:**  
Kolomzwenk kraan met bovengebouwde ligger  
270° draaibaar



**Type:**  
Kolomzwenk kraan met ondergebouwde ligger  
270° draaibaar



**Type:**  
Wandzwenk kraan met bovengebouwde ligger  
180° draaibaar



**Type:**  
Wandzwenk kraan met ondergebouwde ligger  
180° draaibaar

35

35

**CHECKLIST** voor het aanvragen van een wandzwenk kraan

- Bovengebouwde of ondergebouwde ligger.
- Capaciteit van de kraan.
- Uitlading A (armlengte).
- Stroomtoevoersysteem ja / nee.
- Montage methode (bijv. tegen wand- of kolomstaander).
- Type takel of gereedschap.
- Specifieke RAL kleur (meerprijs).

**CHECKLIST** voor het aanvragen van een kolomzwenk kraan

- Bovengebouwde of ondergebouwde ligger.
- Zwenkbereik 180° of 360°.
- Elektrisch zwenken of handmechanisch.
- Capaciteit van de kraan.
- Uitlading A (armlengte).
- Kolomhoogte C.
- UK-maat B (hoogte tot onderkant ligger).
- Stroomtoevoersysteem ja / nee.
- Stroom van boven of van onder.
- Montage methode (bijv. bestaande betonvloer, fundering).
- Chemische ankers ja / nee.
- Type takel of gereedschap.
- Specifieke RAL kleur (meerprijs).

D Alu-driepoot en DW Alu-driepoot met lier



REMA aluminium driepoten zijn zeer licht en gemakkelijk te vervoeren in iedere kofferbak omdat ze ingeschoven kunnen worden, dus ideaal voor op karwei.  
 Type D is uitgevoerd met ophangoog, hoogteverstelling en spitse poten.  
 Type DW is uitgevoerd met verzinkte lier met lastdrukrem, compleet met staalkabel en draaibare lasthaak, hoogteverstelling en spitse poten.

**Kenmerken**

- Lichte aluminium constructie.
- Eenvoudig te transporteren door de telescoopuitvoering.
- Standaard uitgevoerd met spitse poten.
- D-type is uitgevoerd met een draaibaar ophanging.

**Optie**

- Stalen driepoten op aanvraag.
- 3050025 voetplaten met antislip voor vaste vloeren.
- 3050026 kettingbeveiliging voor gladde vloeren.
- Takels.



**DW**

Type	Veilige werklust (kg)	Pootlengte min/max (mm)	Hoogte (mm)	Spreidingsafstand (mm)	Hijshoogte (m)	Gewicht (kg)	Artikelnummer
D-250	250	1180 - 1880	940 - 1580	940 - 1500	-	10	3050001
D-500	500	1500 - 2500	1150 - 2050	1200 - 1950	-	17	3050005
D-503	500	1760 - 3000	1450 - 2630	1430 - 2390	-	20	3050002
D-1000	1000	1780 - 3000	1380 - 2540	1650 - 2350	-	27	3050004
D-1004	1000	2250 - 4000	1860 - 3440	1790 - 3070	-	36	3050006
DW-200	200	1180 - 1880	940 - 1580	950 - 1500	5	20	3050003
DW-500	500	2100 - 2500	1700 - 2100	1500 - 2000	5	35	3050007
DW-530	500	2400 - 3000	2000 - 2400	1900 - 2500	7	45	3050009
DW-1000	1000	2400 - 3000	1900 - 2400	1900 - 2500	7	45	3050011
DW-1040*	1000	2850 - 4000	2400 - 3400	2200 - 3000	7	69	3050013

Hoogte bij maximale spreiding (25°).

\* Bovenste gedeelte van poot uit verzinkt staal.



Traversen met 2 vaste haken.

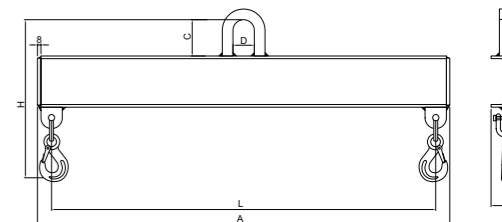


**Kenmerken**

- Conservering: zinkfosfaatprimer RAL 2004 (oranje).
- Tonnage-aanduiding.
- Zwart-gele veiligheidsstrepen aan de uiteinden.
- Haken met veiligheidsklep.
- Vaste haken van hoog kwaliteitsstaal Grade 10.

**Optie**

- Stralen en aflakken in gewenste RAL kleur.
- Hogere capaciteiten of andere afmetingen.



Type	Veilige werklust (kg)	A (mm)	B1 (mm)	C (mm)	D (mm)	H (mm)	L (mm)	Gewicht (kg)	Artikelnummer
TRA-VA-1000-1M	1000	1070	65	85	55	380	1000	13	3962001
TRA-VA-1000-1,6M	1000	1670	65	85	55	400	1600	22	3962003
TRA-VA-1000-2,5M	1000	2570	75	85	55	420	2500	38	3962005
TRA-VA-1000-3,15M	1000	3220	85	85	55	420	3150	57	3962007
TRA-VA-1600-1,6M	1600	1690	75	85	55	480	1600	27	3962009
TRA-VA-1600-2,5M	1600	2590	85	85	55	500	2500	55	3962011
TRA-VA-1600-3,15M	1600	3240	90	85	55	520	3150	78	3962013
TRA-VA-1600-4M	1600	4090	100	85	55	520	4000	98	3962015
TRA-VA-2500-2,5M	2500	2590	90	85	70	540	2500	68	3962017
TRA-VA-2500-3,15M	2500	3240	100	85	70	560	3150	111	3962019
TRA-VA-2500-4M	2500	4090	110	85	70	580	4000	138	3962021
TRA-VA-2500-5M	2500	5090	135	85	70	600	5000	198	3962023

Traversen met 2 verstelbare haken.

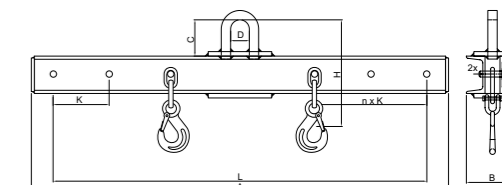


**Kenmerken**

- Conservering: zinkfosfaatprimer RAL 2004 (oranje).
- Tonnage-aanduiding.
- Zwart-gele veiligheidsstrepen aan de uiteinden.
- Haken met veiligheidsklep.
- Verstelbare haken van hoog kwaliteitsstaal Grade 10.

**Optie**

- Stralen en aflakken in gewenste RAL kleur.
- Hogere capaciteiten of andere afmetingen.



Type	Veilige werklust (kg)	B2 (mm)	C (mm)	D (mm)	H (mm)	L (mm)	n x k (mm)	Gewicht (kg)	Artikelnummer
TRA-VE-1000-1M	1000	140	85	55	380	1000	2 x 150	30	3962041
TRA-VE-1000-1,6M	1000	140	85	55	400	1600	3 x 150	40	3962043
TRA-VE-1000-2,5M	1000	160	85	55	420	2500	5 x 150	67	3962045
TRA-VE-1000-3,15M	1000	170	85	55	420	3150	7 x 150	100	3962047
TRA-VE-1600-1,6M	1600	150	85	55	480	1600	2 x 200	48	3962049
TRA-VE-1600-2,5M	1600	170	85	55	500	2500	4 x 200	83	3962051
TRA-VE-1600-3,15M	1600	190	85	55	520	3150	5 x 200	120	3962053
TRA-VE-1600-4M	1600	200	85	55	520	4000	7 x 200	171	3962055
TRA-VE-2500-2,5M	2500	180	85	70	540	2500	4 x 200	115	3962057
TRA-VE-2500-3,15M	2500	200	85	70	560	3150	5 x 200	140	3962059
TRA-VE-2500-4M	2500	220	85	70	580	4000	7 x 200	202	3962061
TRA-VE-2500-5M	2500	240	85	70	600	5000	8 x 200	284	3962063

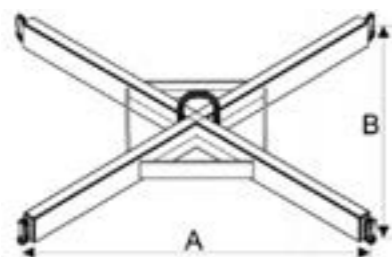


**BBJ kruistraversen**



**Kenmerken**

- Voorzien van 4 aanlashaken voor stabiele ophanging.
- Conservering RAL 2004 (oranje).
- Tonnage-aanduiding.
- Zwart-gele veiligheidsstrepen aan de uiteinden.
- Haken met veiligheidsklep.



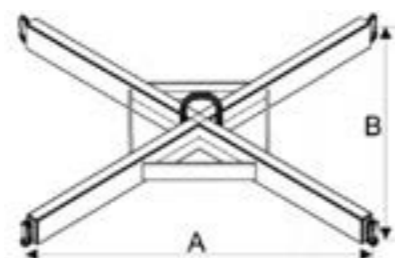
Type	Veilige werklust (kg)	A (mm)	B (mm)	Bouw-hoogte (mm)	Diameter hijsroep (mm)	Gewicht (kg)	Artikelnummer
BBJ-1.0	1000	800	800	150	25	21.0	3963010
BBJ-1.5	1500	800	800	150	25	24.0	3963015
BBJ-2.0	2000	800	800	200	25	29.0	3963020
BBJ-2.5	2500	800	800	200	25	31.0	3963025

**BBJR RVS kruistraversen**



**Kenmerken**

- Voorzien van 4 aanlashaken voor stabiele ophanging.
- Conservering RAL 2004 (oranje).
- Tonnage-aanduiding.
- Zwart-gele veiligheidsstrepen aan de uiteinden.
- Haken met veiligheidsklep.



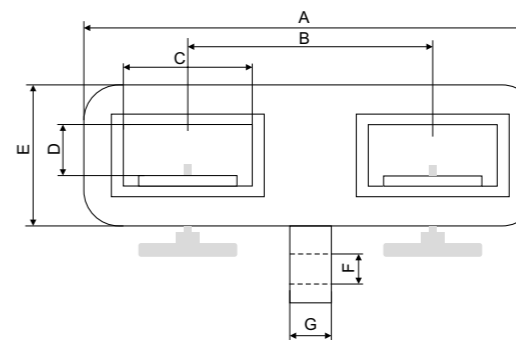
Type	Veilige werklust (kg)	A (mm)	B (mm)	Bouw-hoogte (mm)	Diameter hijsroep (mm)	Gewicht (kg)	Artikelnummer
BBJR-1.0	1000	800	800	215	25	25.0	3963110
BBJR-1.5	1500	800	800	230	25	30.0	3963115

**HTH heftruckhijshaak**



**Kenmerken**

- Maak van je heftruck een mobiele hijskraan.
- Eenvoudige montage op de lepels van de heftruck.
- Beveiligd d.m.v. schroefklemmen op de vorken.
- Voorzien van een wartelhaak.



**BELANGRIJK!**

- Last mag niet zwaarder zijn dan de maximale capaciteit van de heftruck.
- Het zwaartepunt van de last indien mogelijk centreren op de lepels van de heftruck.
- Laat de last zo min mogelijk schommelen tijdens transport.

Type	Veilige werklust (kg)	Afmetingen vork (mm)	Gewicht (kg)	Artikelnummer
HTH-1000	1000	145 x 55	14	3963501
HTH-2500	2500	145 x 55	25	3963503
HTH-5000	5000	145 x 55	46	3963505

Type	A (mm)	B (mm)	C (mm)	D (mm)	E (mm)	F (mm)	G (mm)
HTH-1000	437	250	140	66	115	24	8
HTH-2500	657	450	149	70	140	27	8
HTH-5000	600	420	180	100	175		

**Heftruck kraanarm HKA**



**Kenmerken**

- 10 posities uitschuifbaar.
- 4 standen verstelbaar.
- Voorzien van borgketting.
- Uitgevoerd met vorkinsteek en borgketting.
- Kleur oranje.

**Technische specificaties**

- Vorkinsteek 2000 kg = 180 x 80 mm
- Vorkinsteek 3000 kg = 225 x 80 mm

**Toepassing**

- Ideaal voor allerlei dé- en montagewerkzaamheden.

Type	Veilige werklust (kg)	Lengte (mm)	Breedte (mm)	Gewicht (kg)	Artikelnummer
HKA-2.0	2000	2165-3740	520	175	3965002
HKA-3.0	3000	2165-3740	643	280	3965003

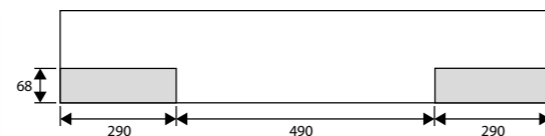
### Heftruck personen werkbak



Uitermate geschikt om op een veilige en verantwoorde wijze op hoogte werkzaamheden te verrichten.

**Kenmerken**

- Geproduceerd volgens NEN normen en Arbo richtlijnen.
- Borgketting voor borging aan vorkenbord.
- 2 loopdeuren met gasveren.
- Zwaailamp, vrijgeef-drukknopschakelaars en kabelhaspel.
- Rondom handgrepen aanwezig.
- Borgketting aanwezig voor borging aan vorkenbord.
- Voorzien van waarschuwingsstickers.
- Goedgekeurd door een erkend keurbedrijf.



Type	Veilige werklust (kg)	Diepte (mm)	Hoogte achter (mm)	Hoogte voor (mm)	Aantal personen	Breedte (mm)	Gewicht (kg)	Artikelnummer
HTWB-NL	300	1180	2000	1070	2 max	1180	150	3966001

### Heftruck personen werkbak standaard



Uitermate geschikt om op een veilige en verantwoorde wijze op hoogte werkzaamheden te verrichten.

**Kenmerken**

- Geproduceerd volgens NEN normen en Arbo richtlijnen.
- Borgketting voor borging aan vorkenbord.
- 2 loopdeuren.
- Rondom handgrepen aanwezig.
- Goedgekeurd door een erkend keurbedrijf.

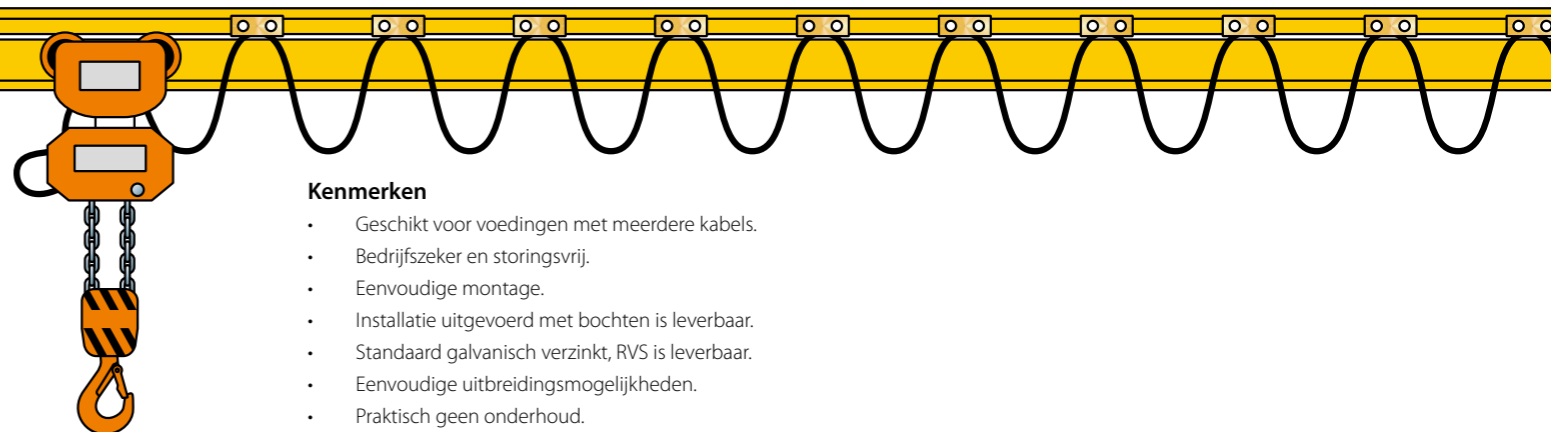
Type	Veilige werklust (kg)	Diepte (mm)	Hoogte achter (mm)	Hoogte voor (mm)	Aantal personen	Breedte (mm)	Gewicht (kg)	Artikelnummer
HTWB-NL-STD	300	1180	2000	1070	2 max	1180	150	3966003

### Notitie

Kabelkatinstallatie informatie	268
Kabelkat Rails En Componenten	269
Vlakkabelwagens	271
Rondkabelwagens	272
Besturingswagens	274

**Informatie over kabelinstallatie**

Een eenvoudige en economische oplossing voor beweegbare voedingen van kraan- en transportinstallaties, takels, elektrische gereedschappen, machines etc.



**Kenmerken**

- Geschikt voor voedingen met meerdere kabels.
- Bedrijfszeker en storingsvrij.
- Eenvoudige montage.
- Installatie uitgevoerd met bochten is leverbaar.
- Standaard galvanisch verzinkt, RVS is leverbaar.
- Eenvoudige uitbreidingsmogelijkheden.
- Praktisch geen onderhoud.

**Een complete installatie bestaat uit:**

**A | Looprails**

Met behulp van tabel 1 profielgrootte bepalen.

- De totale baanlengte bestaat uit de rijlengte van het te voeden apparaat (b.v. kraan of takel) plus de benodigde uitloopruimte welke bepaald wordt door de breedte van de samengeschoven kabelwagens + 15%. (zie Afbeelding 1).

**B | Verbindingsmoffen**

Het aantal verbindingmoffen is te bepalen door:

Het aantal delen aan rail minus 1.

**Voorbeeld:** Raillengte = 12 m Aantal rails = 4 (4x3m)  
4 (-1) = 3 verbindingmoffen

**C | Bevestigingsmoffen**

Het aantal plafond- of wandbevestigingsmoffen bepalen:

- Rijlengte interval 1 - 2 m.
- Magazijnruimte interval 0.5 - 1 m.

**D | Kabelwagens**

Het aantal wordt bepaald door de kabeldoorhang, deze doorhang vermenigvuldigen met 2 en delen op de totale loopraillengte.

**Voorbeeld:** Raillengte = 12 m. Doorhang = 0.6 m.  
12 : (2 x 0.6) = 12:1.2 = 10 stuks incl. meeneemwagen

**E | Meeneemwagen**

- 1 per installatie

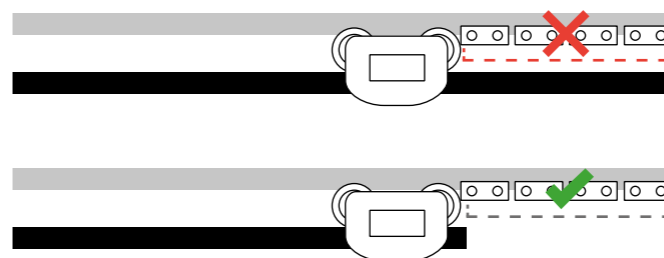
**F | Aanvangsklem**

- 1 per installatie

**G | Railstop**

- 1 per installatie

**Afbeelding 1**



**Tabel 1**

Tabel ter bepaling voor het juiste railprofiel:

Profiel	Rondkabeldiameter in mm					Veilige werklust kabelwagen (kg)
	8 - 15	16 - 24	25 - 32	33 - 43	44 - 60	
PR400						50
PR300						30
PR100						10



## Looprails



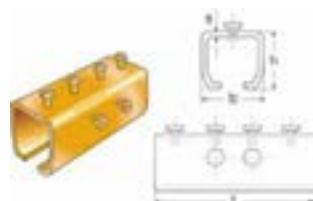
De standaardlengte van de looprail bedraagt voor elk profielnummer ca. 6 m. Leveringen kleiner dan 18 m worden in 3 m lengten verzonden i.v.m. transport.

## Optie

- Looprailbochten op aanvraag. Radius vanaf 610 mm t/m 3000 mm.

Type	B (mm)	D (mm)	E (mm)	H (mm)	S (mm)	Draaglast per meter (kg)	Gewicht (kg/st/m)	Artikelnummer
PR100	8	30	15,8	28	1,75	80	1.3	4001001
PR300	11	40	19,8	35	2,75	100	2.5	4001003
PR400	15	48.5	24,8	43.5	3,20	200	3.8	4001005

## Rail-verbindingsoffen



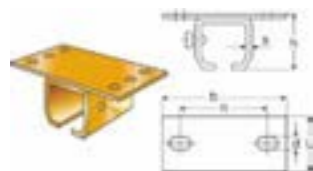
Type	B (mm)	H (mm)	L (mm)	S (mm)	Gewicht (kg/st/m)	Artikelnummer
1103	38	36	85	3	0.3	4003001
1303	50	45	120	4	0.6	4003003
1403	60	54	150	4,5	1.0	4003005

## Wand-bevestigingssoffen



Type	B (mm)	D (mm)	H (mm)	L (mm)	N (mm)	S (mm)	Gewicht (kg/st/m)	Artikelnummer
101	38	8	60	40	10	3	0.15	4005001
301	50	11	76	55	13	4	0.35	4005003
401	60	13	94	68	16,5	4,5	0.5	4005005

## Plafond-bevestigingssoffen



Type	B (mm)	D (mm)	H (mm)	L (mm)	N (mm)	S (mm)	Gewicht (kg/st/m)	Artikelnummer
102	90	8	39	40	63 ± 3.5	3	0.2	4007001
302	115	11	50	55	80 ± 4.0	4	0.35	4007003
402	130	13	59	60	94 ± 4.0	4,5	0.5	4007005

## C-Rail Uithouders



Inclusief 2 kikkerplaten.

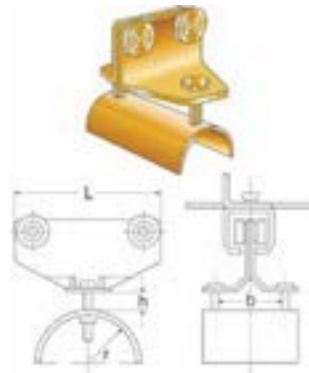
Type	Lengte (mm)	voor railprofiel	Artikelnummer
PR100-60CM	600	1.1	4038003
PR100-150CM	1500	1.9	4038004

## Railstoppen



Type	voor railprofiel	A (mm)	B (mm)	C (mm)	D (mm)	Gewicht (kg/st/m)	Artikelnummer
100P	100	25	26	23	M 8	0.05	4009001
300P	300	30	32	27	M10	0.09	4009003
400P	400	35	39	34	M10	0.12	4009005

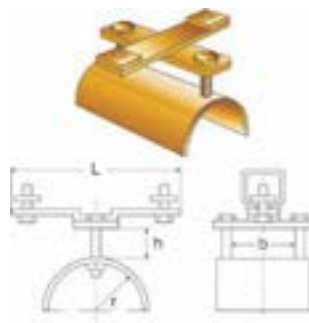
## Vlakkabelwagens



Alle kabelwagens zijn uitgerust met stof- en waterdichte loopwielen.  
Buffers aan beide zijden.  
Type 157 is uitgevoerd met kunststof wielen.

Type	B (mm)	H (mm)	L (mm)	R (mm)	Kabelhouder (mm)	Gewicht (kg/st/m)	Artikelnummer
157*	55	20	95	25	55x20	0.3	4011001
137	55	20	95	25	55x20	0.4	4012001
337	60	40	150	45	60x40	0.8	4011004
337	100	40	180	45	100x40	1.1	4011003
437	80	40	180	45	80x40	1.2	4011006
437	100	40	180	45	100x40	1.3	4011005

## Aanvangsklemmen voor vlakkabel



Type	B (mm)	H (mm)	L (mm)	R (mm)	Kabelhouder (mm)	Gewicht (kg/st/m)	Artikelnummer
137E	55	20	107	25	55x20	0.3	4013001
337E	60	40	150	45	60x40	0.7	4013004
337E	100	40	150	45	100x40	0.8	4013003
437E	80	40	150	45	80x40	0.7	4013006
437E	100	40	150	45	100x40	0.8	4013005

## Meeneemwagens voor vlakkabel



Type 157 is uitgevoerd met kunststof wielen.

Type	B (mm)	H (mm)	L (mm)	R (mm)	Kabelhouder (mm)	Gewicht (kg/st/m)	Artikelnummer
157M*	55	20	165	25	55x20	0.5	4015001
137M	55	20	165	25	55x20	0.6	4016001
337M	60	40	260	45	60x40	1.4	4015004
337M	100	40	260	45	100x40	1.5	4015003
437M	80	40	260	45	80x40	1.7	4015006
437M	100	40	260	45	100x40	1.8	4015005

## RKL Elephant rondkabel loopkatten



Elephant rondkabelloopkatten zijn bedoeld om ronde voedingskabels aan kranen te ontlasten zodat deze niet langs de baan naar beneden hangen. Doorhanging van de kabel ca. 60 tot 1000 mm.

## Kenmerken

- Makkelijk en eenvoudig te monteren op een monorail-, wand- of kolomkraan.

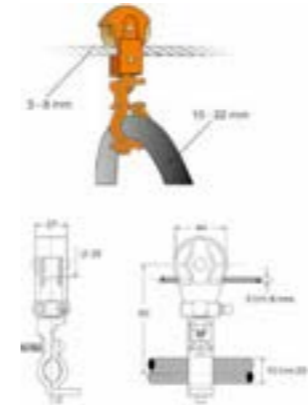
## Types

- RKL 75-125 voor rail- of balkprofielbreedte van 75 tot 125 mm.
- RKL 125-175 voor rail- of balkprofielbreedte van 125 tot 175 mm.

Type	voor railprofiel	uitwendig min max	Voor kabel (mm)	Gewicht (kg/st/m)	Artikelnummer
RKL75-100	75-125	145 - 195	17-24	0.4	4023003
RKL125-150	125-175	193 - 242	17-24	0.5	4023005

## Rondkabelwagens voor staaldraad.

PVC rondkabelwagen voor staaldraad van 3 t/m 8 mm.



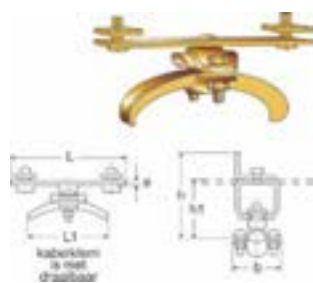
Type	Voor kabel (mm)	Gewicht (kg/st/m)	Artikelnummer
RKW 3-8	10-22	0.1	4023001

## Rondkabelwagens



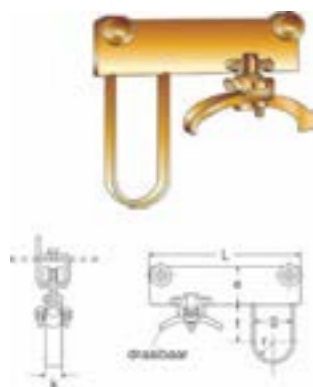
Type	voor railprofiel	B (mm)	E (mm)	H1 (mm)	H (mm)	L (mm)	L1 (mm)	Voor kabel (mm)	Gewicht (kg/st/m)	Artikelnummer
135	100	40	40	68	91	90	70	8-15	0.26	4017001
135	100	50	40	73	96	90	100	16-24	0.31	4017003
335	300	40	60	90	116	100	70	8-15	0.55	4017011
335	300	50	60	95	121	100	100	16-24	0.62	4017013
435	400	40	70	104	140	100	70	8-15	0.7	4017021
435	400	50	70	106	142	100	100	16-24	0.75	4017023
135/2-voud	100	40	40	68	91	90	70	8-15	0.26	4017051
135/2-voud	100	50	40	73	96	90	100	16-24	0.31	4017053
335/2-voud	300	40	60	90	116	100	70	8-15	0.55	4017061
335/2-voud	300	50	60	95	121	100	100	16-24	0.62	4017063
435/2-voud	400	40	70	104	140	100	70	8-15	0.7	4017071
435/2-voud	400	50	70	106	142	100	100	16-24	0.75	4017073

## Aanvangsklemmen voor rondkabel



Type	voor railpro- fiel	B (mm)	E (mm)	H1 (mm)	H (mm)	L (mm)	L1 (mm)	Voor kabel (mm)	Gewicht (kg/st/m)	Artikelnummer
135E	100	40	4	50	73	100	70	8-15	0.15	4019001
135E	100	50	4	55	78	100	100	16-24	0.2	4019003
335E	300	40	5	69	95	150	70	8-15	0.29	4019011
335E	300	50	5	74	100	150	100	16-24	0.33	4019013
435E	400	40	5	79	114	150	70	8-15	0.3	4019021
435E	400	50	5	84	119	150	100	16-24	0.33	4019023
135E/2-voud	100	40	4	50	73	100	70	8-15	0.15	4019051
135E/2-voud	100	50	4	55	78	100	100	16-24	0.2	4019053
335E/2-voud	300	40	5	69	95	150	70	8-15	0.29	4019061
335E/2-voud	300	50	5	74	100	150	100	16-24	0.33	4019063
435E/2-voud	400	40	5	79	114	150	70	8-15	0.3	4019071
435E/2-voud	400	50	5	84	119	150	100	16-24	0.33	4019073

## Meeneemwagens voor rondkabel



Type	voor railpro- fiel	Voor kabel (mm)	E (mm)	F (mm)	G (mm)	K (mm)	L (mm)	R (mm)	Gewicht (kg/st/m)	Artikelnummer
135M	100	8-15	40	70	40	15	165	20	0.48	4021001
135M	100	16-24	40	70	40	15	165	20	0.51	4021003
335M	300	8-15	60	70	40	15	225	20	1.00	4021011
335M	300	16-24	60	70	40	15	225	20	1.05	4021013
435M	400	8-15	70	70	40	15	260	20	1.33	4021021
435M	400	16-24	70	70	40	15	260	20	1.38	4021023
135M/2-voud	100	8-15	40	70	40	15	165	20	0.48	4021051
135M/2-voud	100	16-24	40	70	40	15	165	20	0.51	4021053
335M/2-voud	300	8-15	60	70	40	15	225	20	1.00	4021061
335M/2-voud	300	16-24	60	70	40	15	225	20	1.05	4021063
435M/2-voud	400	8-15	70	70	40	15	260	20	1.33	4021071
435M/2-voud	400	16-24	70	70	40	15	260	20	1.38	4021073

## Besturingswagens



Met een ideaal besturingswagen kan de hangdrukknopkast onafhankelijk naar elke gewenste positie worden gereden, om vanaf daar de takel of loopkraan te bedienen.

**Type 150/350 besturingswagen met aansluitkast.**

**Type 150B/350B besturingswagen met rem en aansluitkast.**

**Type 150S/350S besturingswagen zonder rem en met stekerverbinding.**

**Type 150SB/350SB besturingswagen met rem en stekerverbinding.**

Type	voor railpro- fiel	L2 (mm)	H (mm)	Gewicht (kg)	L1 (mm)	Artikelnummer
150	100	550	280	3	430	4033001
150B	100	550	280	3	430	4033004
350	300	620	300	3.5	500	4033003
350B	300	620	300	3.5	500	4033006
150S	100	565	282	3.5	445	4033002
150SB	100	565	282	3.5	445	4033007
350S	300	635	302	4	515	4033008
350SB	300	635	302	4	515	4033010



Inleiding	276
Valbeveiligingssets	278
Vanggordels	280
Verbindingsmiddelen	284
Valstopapparaten	288

## Inleiding personenvalbeveiliging

### Harnassen

Toepassing waar valgevaar kan optreden.

### Heupgordels

Alleen toepassen voor positioneringswerkzaamheden, dus niet als valbeveiliging.

## ① Belangrijke informatie

- Onzorgvuldig gebruik kan lichamelijk letsel tot gevolg hebben.
- Lees voor gebruik de bijgeleverde instructies van uw veiligheidsartikel nauwkeurig door.
- Optische controle voor ieder gebruik.
- Bij normaal gebruik minimaal 1x per jaar deze controles registreren op bijgeleverde stamkaart.
- Bij intensief gebruik minimaal 1x per 3 maanden.
- Aanbeveling levensduur lijnen maximaal tot 10 jaar na fabricagedatum afhankelijk van de gebruiksfrequentie.
- Aanbeveling levensduur gordels en apparatuur maximaal 10 jaar.
- Valstopapparaten uitsluitend door fabrikant laten herbeproeven.
- Gordels en lijnen mogen na een val of andere beschadiging niet meer gebruikt worden.
- Opvanghoog achterzijde en opvangtextiellussen voorzien zijn uitsluitend bestemd voor bevestiging van de vanglijn.
- Positioneringsogen voorzien van (geïntegreerde) heupgordel alleen in situaties gebruiken waarbij geen gevaar optreedt om naar beneden te vallen.

## ② Technische informatie

### Kenmerken heup- en harnessen

- Universele maten (behalve heupgordel en de harness EXPERT en VOLTA).
- Optimale pasvorm.
- Geen knelpunten.
- Aangenaam draagcomfort.
- Standaard bandbreedte 45 mm.
- Kleur: signaalrood/blauw.
- Conformiteitsverklaring en CE-markering meegeleverd.
- Gebruikershandleiding meegeleverd.
- Registratiekaart voor periodieke inspecties.

Bevestigingspunt

Bandvaldemper

Vanggordel

Verbindingsmiddel



Harnas met verbindingsmiddel en bandvaldemper

Toepassing bij mogelijk valgevaar  
Maximale bewegingsradius : kleiner dan 2 meter

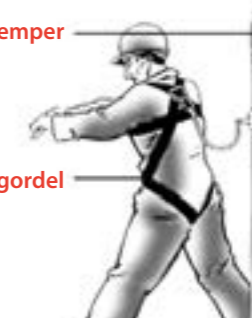
Bandvaldemper

Vanggordel

Bevestigingspunt

Meelopende opvang-  
klem

Werklijn



Harnas met meelopende opvangklem aan werklijn

Toepassing bij mogelijk valgevaar  
Grotere bewegingsradius is noodzakelijk

Valstopapparaat met  
geïntegreerde  
valdemper

Bevestigingspunt

Vanggordels



Harnas met valstopapparaat

Toepassing bij mogelijk valgevaar  
Grotere bewegingsradius en bewegingsvrijheid is noodzakelijk

Heupgordel

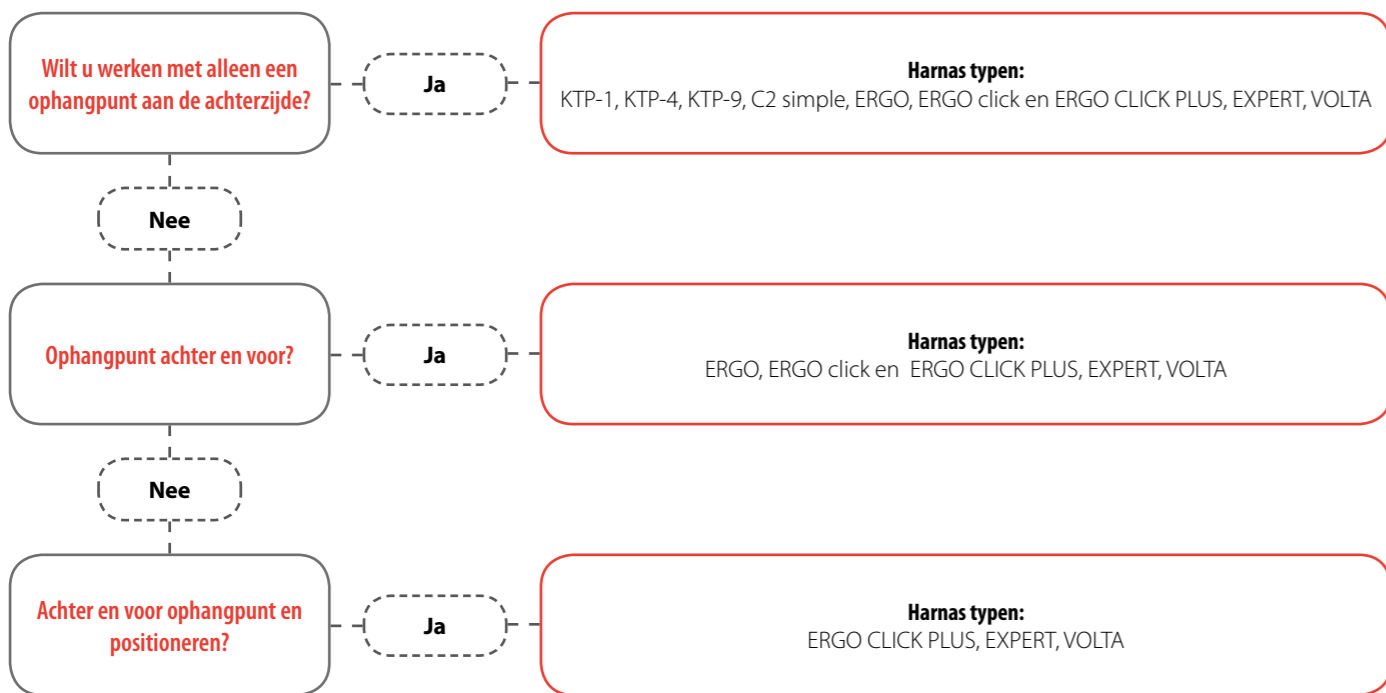
Verbindingsmiddel



Harnas met verbindingsmiddel

Toepassing bij mogelijk valgevaar  
bij positioneringswerkzaamheden

**Keuzeschema harnessen valbeveiliging**

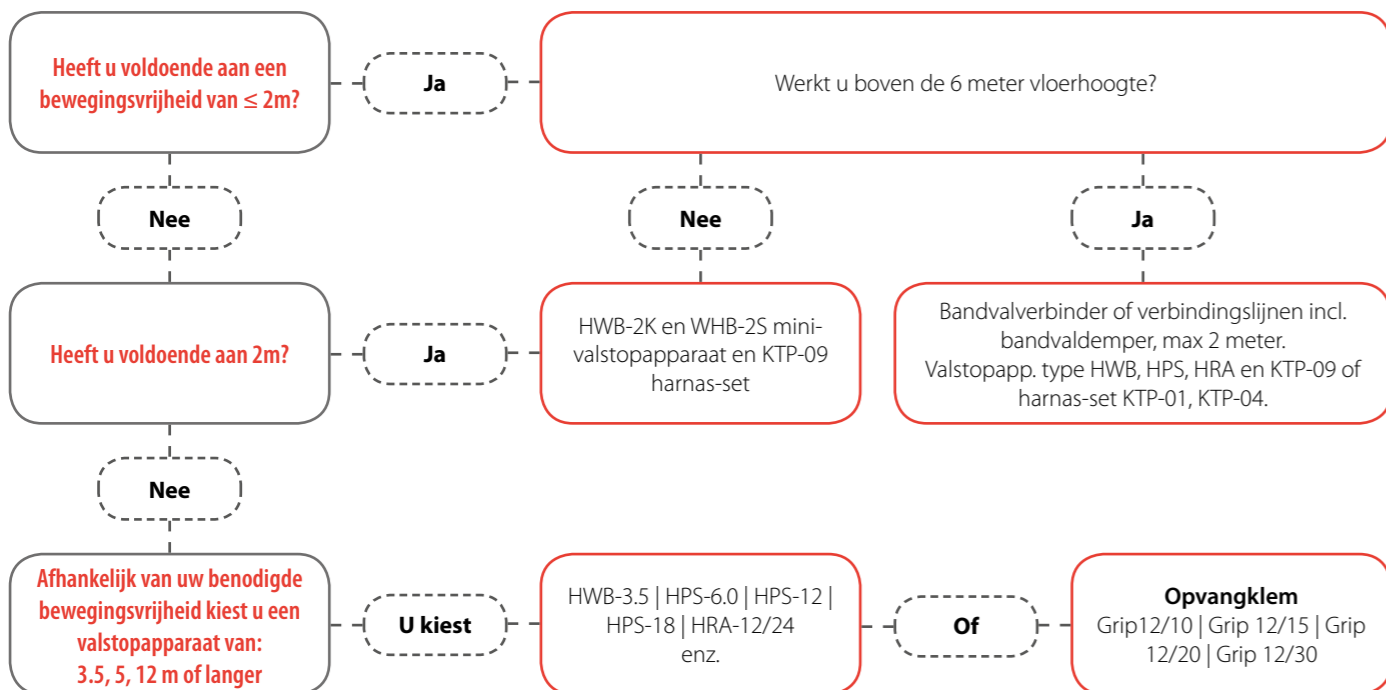


\* **Positioneren** = Werken in een mast met daarbij de mogelijkheid een lijn om de mast te slaan en daardoor 2 handen te kunnen gebruiken voor de werkzaamheden. Dit mag alleen wanneer er geen kans op vallen bestaat of als een eventuele valdiepte minder is dan 50 cm.

**ⓘ Belangrijk**  
Bandvaldemper of bandverbinder alleen gebruiken bij minimale vrije valhoogte van 6 meter gemeten vanaf het bevestigingspunt.

**ⓘ Informatie**  
Bij meelopende opvangklemmen het uiteinde van de werklijn vast te knopen of te voorzien van een gewicht; dit bevordert de werking.

**Keuzeschema valstopapparaten en verbindingslijnen**



**Personen valbeveiligingssets**

**Harnas ERGO, grip 12 en 15 meter vanglijn in rugzak**



**Bestaande uit:**  
Harnas ERGO (1730032 pagina )  
Grip 12 opvangklem met 15 meter vanglijn (1761115 pagina )  
Rugzak (1731643 pagina )

Type	Artikelnummer
COMPL.PERFEKT/GRIP12 IN RUGZAK-15MTR	1731210

**Harnas C2 Simple, EH/OV bandvaldemper unit in rugzak**



**Bestaande uit:**  
Harnas C2 Simple (1730021 pagina )  
Bandvaldemper 1,75 EH20/OV met kleine haak (1730250 pagina )  
Rugzak (1731643 pagina )

Type	Artikelnummer
COMPL.PERFEKT ECO SET + RUGZAK	1731222

**Harnas C2 Simple, minivalstopapparaat in plaatstalen koffer**



**Bestaande uit:**  
Harnas C2 Simple (1730021 pagina )  
Valstopapparaat HWB-3.5 (1790101 pagina )  
Plaatstalen koffer (1731608 pagina )

Type	Artikelnummer
COMPLETE MINIVALSTOP-SET IN KOFFER	1731230

**Harnas ERGO, HPS-12 valstopapparaat in plaatstalen koffer**



**Bestaande uit:**  
Harnas ERGO (1730032 pagina )  
Valstopapparaat HPS-12 (1790205 pagina )  
Plaatstalen koffer (1731608 pagina )

Type	Artikelnummer
COMPLETE VALSTOPSET IN KOFFER	1731240



## Valbeveiligingssets

Deze veiligheidssets voldoen aan de Europese Systemnorm EN 363. Systemen voor het opvangen van personen en reduceren van optredende krachten.

### Getest volgens:

- EN 361, EN 355, EN 353-2, EN 360.

### Rema KTP-01



De Rema KTP IZI is een draagtas, harnas en verbindingsmiddel tot één geheel geïntegreerd. Tas openvouwen en binnenste buiten keren; uw harnas komt tevoorschijn en is meteen instapklaar met de tas als rugpand en de aanslaglijn binnen handbereik aan de voorzijde. Getest volgens EN-361 en EN-355.

### Kenmerken

- Draagtas.
- Harnas met elastische band met geïntegreerde valdemper voorzien van steigerhaak.
- Lengte ontspannen 1 meter, lengte gestrekt 2 meter.
- Aanslagpunt dient op tenminste 6,75 m hoogte te zitten.

Type	Lengte max. (m)	Artikelnummer
KTP-01	6	1740001

### Rema KTP-04



De Rema KTP IZI is een draagtas, harnas en verbindingsmiddel tot één geheel geïntegreerd. Tas openvouwen en binnenste buiten keren; uw harnas komt tevoorschijn en is meteen instapklaar met de tas als rugpand en de aanslaglijn binnen handbereik aan de voorzijde. Getest volgens EN-361 en EN 360.

### Kenmerken

- Draagtas.
- Harnas met elastische band met geïntegreerde valdemper voorzien van steigerhaak.
- Lengte ontspannen 1 meter, lengte gestrekt 2 meter.
- Aanslagpunt dient op tenminste 6,75 m hoogte te zitten.

Type	Lengte max. (m)	Artikelnummer
KTP-04	2	1740004

### Rema KTP-09



De Rema KTP IZI is een draagtas, harnas en verbindingsmiddel tot één geheel geïntegreerd. Tas openvouwen en binnenste buiten keren; uw harnas komt tevoorschijn en is meteen instapklaar met de tas als rugpand en de aanslaglijn binnen handbereik aan de voorzijde. Getest volgens EN-360, EN-361 en EN-353-2. Dit systeem is gepatenteerd volgens EN 363202.

### Kenmerken

- Draagtas.
- Harnas.
- HWB-2,0 minivalstopapparaat.
- Aanslagpunt dient op tenminste 3 m hoogte te zitten.

Type	Lengte max. (m)	Artikelnummer
KTP-09		1740009

## Harnas C2 SIMPLE (EN-361)



### Kenmerken

- 1 opvangooog aan de achterzijde.
- Bandbreedte 45 mm.
- Verstelbare zwart verzinkte stalen gespen.
- Maximale belasting 100 kg.
- Universeel.
- Getest volgens EN-361.

### Toepassing

- Deze vanggordel is makkelijk toe te passen bij dakdekkers, timmerlieden, loodgieters, staalconstructiewerkers.

Type	Maat	Artikelnummer
C2 SIMPLE	Universeel	1730021

## Harnas ERGO (EN-361)



### Kenmerken

- 2 polyester opvangogen aan de voorzijde, altijd samen gebruiken.
- 1 stalen D-ring aan de achterzijde.
- Bandbreedte 45 mm.
- Traploos instelbaar en uitgevoerd met handige kunststof klikgesp.
- Verstelbare en gemakkelijk te openen beenlussen.
- Maximale belasting 130 kg.
- Universeel.
- Getest volgens EN-361.

### Toepassing

- Dakdekkers, timmerlieden, loodgieters, staalconstructiewerkers.

Type	Maat	Artikelnummer
ERGO	Universeel	1730032

## Harnas ERGO click (EN-361)



### Kenmerken

- Snel als jas aan te trekken.
- 2 polyester opvangogen aan de voorzijde, altijd samen gebruiken.
- 1 D-ring opvangooog aan de achterzijde.
- Bandbreedte 45 mm.
- Traploos instelbaar en uitgevoerd met handige kunststof klikgesp.
- Verstelbare beenlussen.
- Beenlussen voorzien van stalen click systeem, voor het makkelijk openen.
- Maximale belasting 130 kg.
- Universeel.
- Getest volgens EN-361.

### Toepassing

- Voor dakdekkers, timmerlieden, loodgieters, staalconstructiewerkers.

Type	Maat	Artikelnummer
ERGO click	Universeel	1730090





**Harnas ERGO click plus (EN-361)**



**Kenmerken**

- Snel als jas aan te trekken.
- 2 polyester opvangogen aan de voorzijde, altijd samen gebruiken.
- 1 stalen D-ring opvangooog aan de achterzijde.
- Geïntegreerde heupgordel met 2 positioneringsogen.
- Traploos instelbaar d.m.v. klemgespen.
- Heupgordel is bekleed voor optimale ondersteuning.
- Doorlopende ondersteunende borstband.
- Makkelijk te openen beenlussen d.m.v. snel click systeem.
- Goed draagcomfort.
- Bandbreedte 45 mm.
- Maximale belasting 130 kg.
- Universeel.
- Getest volgens EN-361.



**Toepassing**

- Bij werkzaamheden waarbij de aanwezigheid van dubbele verbindingsmiddelen een voordeel is, zoals in staalbouw en industrie.

Type	Maat	Artikelnummer
ERGO click plus	Universeel	1730100

**Harnas EXPERT (EN-361/EN-813/EN-358)**



**Kenmerken**

- 1 polyester opvangooog aan de voorzijde.
- 1 Stalen D-ring opvangooog aan de achterzijde.
- 2 aluminium positioneringsogen aan de geïntegreerde heupgordel.
- Schroefkarabijnhaak aan de voorzijde om het harnas te openen en te sluiten.
- 1 stalen D-ring positioneer oog aan de voorzijde zitgordel.
- Traploos instelbaar d.m.v. snelverstelgespen.
- Verstelbare en gemakkelijk te openen beenlussen.
- Heupgordel en beenlussen zijn bekleed voor een optimale ondersteuning.
- Gereedschaps ringen aan de geïntegreerde heupgordel, maximaal belasting 10 kg per ring.
- Maximale belasting gordel 130 kg.
- Bandbreedte 45 mm.
- Getest volgens EN-361/EN-813 / EN-358.

**Toepassing**

- Bij gecombineerde staande en hangende werkzaamheden zoals bij werkzaamheden aan zend- en hoogspanningsmasten.



Type	Beenomvang (cm)	Heupomvang (cm)	Artikelnummer
EXPERT 1	52-78	80-140	1730070
EXPERT 2	52-83	80-150	1730071

**Harnas VOLTA (EN-361/EN-813/EN-358)**



Deze gordel is speciaal ontwikkeld in samenwerking met elektriciteitsmaatschappijen.

**Kenmerken**

- 1 polyester opvangooog aan de voorzijde.
- 1 Stalen D-ring opvangooog aan de achterzijde.
- 2 aluminium positioneringsogen aan de geïntegreerde heupgordel.
- Schroefkarabijnhaak aan de voorzijde om het harnas te openen en te sluiten.
- 1 stalen D-ring positioneer oog aan de voorzijde zitgordel.
- Traploos instelbaar d.m.v. snelverstelgespen.
- Verstelbare en gemakkelijk te openen beenlussen.
- Heupgordel en beenlussen zijn bekleed voor een optimale ondersteuning.
- Gereedschaps ogen aan de geïntegreerde heupgordel, maximaal belasting 10 kg per oog.
- 2 kunststof ogen aan de achterzijde heupgordel tbv materialen, maximale belasting 2 kg.
- Maximale belasting gordel 130 kg.
- Bandbreedte 45 mm.
- Getest volgens EN-361/EN-813 / EN-358.

**Toepassing**

- Voor werkzaamheden aan hoogspanningmasten.



Type	Beenomvang (cm)	Heupomvang (cm)	Artikelnummer
VOLTA 1	52-78	80-140	1730080
VOLTA 2	52-88	80-150	1730081

**BELT CLICK heupgordel t.b.v. positionering (EN-358)**



**Kenmerken**

- 2 positioneringsogen.
- Rugsteun.
- Traploos instelbaar d.m.v. ERGO click systeem.
- Bandbreedte 45 mm.
- Max. belasting 130 kg.
- Getest volgens EN358.

**Toepassing**

- Uitsluitend bij staande positioneringswerkzaamheden.

**Belangrijk**

- Niet geschikt als vanggordel!

Type	Heupomvang (cm)	Artikelnummer
BELT CLICK 1	85 - 110	1730006
BELT CLICK 2	110 - 140	1730007

**Harnas GRANIT Light (EN-361/EN-1497)**



**Kenmerken:**

- 2 aluminium ringen aan de voorzijde, altijd samen gebruiken.
- Geïntegreerd zitgedeelte.
- Traploos instelbaar d.m.v. klemgespen.
- Door een karabijnhaak in 2 bevestigingsogen te haken wordt de gordel automatisch gesloten (excl.).
- Bandbreedte 45 mm.
- Maximale belasting harnas 130kg.
- Universeel.
- Getest volgens EN-361 / EN-1497.

**Toepassing**

- Bij werkzaamheden waarbij langere tijd in de gordel gehangen moet worden.
- In silo's, kraancabines, bergingswerkzaamheden op hoogte, etc.



Type	Maat	Artikelnummer
GRANIT Light	Universeel	1730011

**Bergingsgordel (EN-1490 klasse B)**



**Kenmerken**

- 1 centraal ophangpunt aan de voorzijde 45 mm.
- Bandmateriaal gecombineerd met scheurvast polyesterdoek.
- Diverse bergingsmogelijkheden, afhankelijk van lichaamsgrootte.
- 2 rubberen schouderbanden.
- Maximale belasting gordel 150 kg.
- Universeel.
- Getest volgens EN-1498 klasse B.

**Toepassing**

- Voor het bergen van mensen.

Type	Maat	Artikelnummer
PERFEKT BERGINGSGORDEL	Universeel	1730061

**Vanglijn met bandvaldemper en standaardhaak**



**Kenmerken**

- Verbindingsband zijn onlosmakelijk met elkaar verbonden.
- Totale lengte 1,75 m.
- Bandbreedte 25 mm.
- 1 karabijn haak 25 mm en 1 karabijn haak 20 mm.
- Maximale belasting 50 tot 140 kg.
- Getest volgens EN-355.

Type	Lengte (m)	Artikelnummer
ELAST.BANDVERBINDER 1,75 M EH21/Croc25	1.75	1730250

**Vanglijn met bandvaldemper en steigerpijphaak**



**Kenmerken**

- Verbindingsband zijn onlosmakelijk met elkaar verbonden.
- Totale lengte 1,85 m.
- Bandbreedte 25 mm.
- 1 karabijn haak 25 mm en 1 karabijn haak 60 mm.
- Maximale belasting 50 tot 140 kg.
- Getest volgens EN-355.

Type	Lengte (m)	Artikelnummer
ELAST.BANDVERBINDER 1,85 M EH60/Croc25	1.85	1730253

**Vanglijn met bandvaldemper, standaardhaak en 2 steigerpijphaken**



**Kenmerken**

- Verbindingsband zijn onlosmakelijk met elkaar verbonden.
- Totale lengte 1,85 m.
- Bandbreedte 25 mm.
- 1 karabijn haak 25 mm en 2 karabijn haken 60 mm.
- Maximale belasting 50 tot 140 kg.
- Getest volgens EN-355.

Type	Lengte (m)	Artikelnummer
ELAST.BANDVERBINDER 1,85 M 2xEH60/Croc25	1.85	1730255

### Band verbindingsmiddel



#### Kenmerken

- 25 mm band met 1 grote lus en 1 kleine lus.
- Te gebruiken met verbindingsof-furnituren 1731646/652.
- Getest volgens EN 354.

Type	Lengte (m)	Artikelnummer
BANDVERBINDINGSMIDDEL 0.5 MTR	0,5	1730220
BANDVERBINDINGSMIDDEL 1.0 MTR	1	1730222
BANDVERBINDINGSMIDDEL 1.5 MTR	1,5	1730223

### Bandstrop 25 mm eindloos



#### Kenmerken

- 25 mm band, eindloos.
- Te gebruiken met verbindingsof-furnituren 1731646/652.
- Getest volgens EN 354.

Type	Lengte (m)	Artikelnummer
BS 100-25MM-1,0M	1	1730201
BS 150-25MM-1,5M	1,5	1730202
BS 200-25MM-2,0M	2	1730203

### Bandvaldemper



Reduceert vangstoten tot onder de 600 kg die het lichaam te verwerken krijgt bij een mogelijke vrije val. Aan één uiteinde bevindt zich een D-ring en aan de andere zijde een Karabijnhaak. Compact gevouwen en samengestikte polyester band, stevig verpakt in een PVC-hoes. Door de stootbelasting die door een mogelijke val ontstaat, tornt het stiksel steek voor steek uit waardoor een remmende werking ontstaat. Getest volgens EN 355.

#### Technische specificaties

- Lengte verbindingsmiddel max 1,5 m.
- Maximale opvangafstand 2,75 m.
- Lengte persoon inclusief verschuiving van het harnas 2,5 m.
- Vrije ruimte onder de persoon vanaf de voeten minimaal 6,75 m.

#### Belangrijk

- Vrije valhoogte moet, in combinatie met verbindingsmiddel, minstens 6,75 meter zijn.

Type	Lengte (m)	Artikelnummer
MAS BFD2	0,5	1730191

### 14 mm kernmantellijn - veiligheids-vanglijnen



#### Kenmerken

- Kernmantellijn 14 mm voorzien van een karabijnhaak aan een zijde en een lus aan de andere zijde.
- 1730121 heeft 1 grote en 1 kleine haak.
- 1730180 is instelbaar door de gesp tussen 1.4 en 2.0 m.
- Getest volgens EN 354.

Type	Lengte (m)	Artikelnummer
KM 14MM-LUS-LM-1.5M	1,5	1730140
KM 14MM-LUS-LM-1.4/2.0 M	1,4 - 2	1730180
KM 14MM-EH60-LM-1.2M	1,2	1730121

### GRIP 12 - opvangklem met valdemper



#### Kenmerken

- Meelopende opvangklem met geïntegreerde valdemper die onlosmakelijk verbonden is met de werklijn en als valstop dient.
- Beweegt vrij op en af en blokkeert bij een mogelijke val.
- Standaard levering GRIP 12 met geïntegreerde valdemper, vanglijn 40 cm, karabijnhaak en werklijn waarvan een uiteinde met karabijnhaak en andere met een eindknoop.
- Getest volgens EN 353-2.

#### Toepassing

- In bouwnijverheid door dakdekkers, timmerlieden, gevelbeplaters e.a.

Type	Lengte (m)	Artikelnummer
GRIP 12/10	10	1761110
GRIP 12/15	15	1761115
GRIP 12/20	20	1761120
GRIP 12/30	30	1761130



### Karabijnhaak - veiligheids werklijnen TUTOR



#### Kenmerken

- De vanglijn wordt middels een meelopende opvangklem (ROPSTOP III of GRIP 12) aan de werklijn gekoppeld worden.
- Standaard levering: aan een uiteinde met karabijnhaak, aan andere uiteinde een lus.
- TUTOR werklijn is herkenbaar aan de gele diagonale lijn.
- Getest volgens EN 1891.



Type	Diameter (mm)	Lengte (m)	Artikelnummer
WLT-10M	12	10	1761141
WLT-15M	12	15	1761142
WLT-20M	12	20	1761143
WLT-30M	12	30	1761145
WLT-40M	12	40	1761144

### Karabijnhaak - veiligheids werklijnen DYNAFLEX



#### Kenmerken

- De vanglijn wordt middels een meelopende opvangklem (ROPSTOP III of GRIP 12) aan de werklijn gekoppeld worden.
- Standaard levering: aan een uiteinde met karabijnhaak, aan andere uiteinde een lus.
- DYNAFLEX is herkenbaar aan de blauwe diagonale lijn.
- Getest volgens EN 892.



Type	Diameter (mm)	Lengte (m)	Artikelnummer
WLD-10M	12	10	1761151
WLD-15M	12	15	1761152
WLD-20M	12	20	1761153
WLD-30M	12	30	1761154
WLD-40M	12	40	1761155

### HWB minivalstopapparaat



#### Kenmerken

- Het verbindingsband spoelt automatisch op en af en blokkeert het systeem bij een mogelijke val.
- De valdemper is geïntegreerd.
- Laag eigengewicht van 2 kg.
- Aluminium huis.
- Getest volgens EN 360.

Type	Lengte (m)	Gewicht (kg)	Artikelnummer
HWB - 2K	2	1.00	1790103
HWB - 2S	2	1.45	1790105
HWB - 3.5	3,5	1.60	1790101

### HPS valstopapparaat



De staalkabel spoelt zich automatisch op en af waardoor een constante strakke verbinding ontstaat. Het apparaat blokkeert bij een mogelijke vrije val al bij een hogere snelheid dan 1.5 m/sec. Hierdoor ontstaat een minimale valdiepte.

#### Kenmerken

- 5 mm staalkabel als verbindingsmiddel.
- De geïntegreerde valdemper reduceert de valkracht.
- Standaard kunststof huis, ook leverbaar met aluminium huis tot een staalkabellengte van 60 m.
- Optimale bewegingsvrijheid.
- Getest volgens EN 360.

Type	Lengte staalkabel (m)	Gewicht (kg)	Artikelnummer
HPS - 6.0	6	3.0	1790203
HPS - 12.0	12	4.6	1790205
HPS - 18.0	18	6,7	1790207

### ACB-1.8 valblok voor hoogwerker



De ACB 1.8 is een valbeveiliging wat veelal gebruikt wordt bij werkzaamheden in een hoogwerker. De ACB 1.8 is een robuust en zeer licht valstopapparaat.

#### Kenmerken

- Aluminium behuizing - robuust en zeer licht.
- Textieltape - extreem sterk en op randen getest.
- Voorzien van aluminium karabijnhaak - eenvoudige te bedienen.
- Door de geïntegreerde valdemper zal de val zeer beperkt zijn.
- Draaibaar oog - voorkomt het verdraaien van de band.
- Bruikbaar in veel situatie zonder extra middelen!
- Rand beproefd via 2x 90 ° -rand (R => 0,13 mm!).
- Getest volgens DIN 19427: 2017.

Type	Lengte (m)	Gewicht (kg)	Artikelnummer
ACB-1.8	1.8	0.96	1790107

### HRA valstopapparaat met reddingslierwerk



Bij een mogelijke val kan de persoon middels het reddingslierwerk op het valstopapparaat snel en veilig in zekerheid worden gebracht.

#### Kenmerken

- 5 mm staalkabel als verbindingsmiddel.
- Geïntegreerde valdemper.
- Aluminium huis leverbaar tot staakabellengte van 60 m.
- Getest volgens EN 360.

Type	Lengte staalkabel (m)	Gewicht (kg)	Artikelnummer
HRA-12	12	7.0	1790301
HRA -24.0	24	16.0	1790307

### Aluminium driepoot (excl. valstop / lier)



De driepoot is een ideaal verankeringsmiddel, in combinatie met een lier en valstopapparaat is het mogelijk personen gecontroleerd te laten zakken en bij eventuele noodsituaties snel omhoog te takelen.

#### Kenmerken

- Verstelbare poten om bodemoneffenheden op te heffen.
- Draagvermogen: max 2 personen.
- Getest volgens EN 795.

#### Toepassing

- Voor werkzaamheden in Silo's, reservoirs, rioolputten etc.

#### Optie

- 1790500 Lier 250KG inclusief 15 meter kabel.
- 1790511 montageplaat t.b.v. lier.
- 1790301 HRA valstopapparaat met lier.
- 1790512 Kabelleidrol.

Type	Veilige werklust (kg)	Spreadingsafstand (mm)	Hoogte (mm)	Gewicht (kg)	Artikelnummer
IK2 / 1000 Alu	250	2400	2500	19.0	1790401

### Touwladder



#### Kenmerken

- bestaand uit 12 mm kernmantellijn.
- Hardhouten sporten.
- De uiteinden zijn voorzien van kunststof kousen.
- Getest volgens de Oostenrijkse Norm Z 1509.

Type	Lengte (m)	Artikelnummer
12MM-5M	5	1732310
12MM-10M	10	1732311
12MM-20M	20	1732312

### Verbindingsfournituren



Type	Artikelnummer
O-KARABIJN (20 mm)	1731646
HMS SL KARABIJN (23 mm)	1731652
EH-21 KARABIJN (21 mm)	1731585
EH-60 KARABIJN (60 mm)	1731584

### Opbergsystemen



Type	Afmetingen (mm)	Artikelnummer
Systeem rugzak		1731643
PVC systeemzak met schouderriem 25L	240 x 600	1731645
Plaatstalen koffer met handgreep	390 x 270 x 180	1731608

### EAP meeloop loopkat



De EAP meeloop loopkat wordt gebruikt als mobiel aanslagpunt voor valbeveiligings systemen. de loopkat kan gemonteerd worden aan diverse I-profielen.

#### Kenmerken

- Tandheugel en wielbekken vervaardigd uit aluminium.
- Ophangoog is vervaardigd uit hoogwaardig staallegering.
- Wielen zijn voorzien van kogellagers.
- Verstelbaar in diverse breedtes.
- Maximale belasting 140 kg
- Getest volgens EN 795

Type	Instelbereik (mm)	Gewicht (kg)	Artikelnummer
EAP LOOPKAT	63.5-305	3.00	1731801

### EAP klem



De EAP klem wordt gebruikt als aanslagpunt voor valbeveiligings systemen. de klem kan gemonteerd worden aan diverse I-profielen.

#### Kenmerken

- Tandheugel en wielbekken vervaardigd uit aluminium.
- Ophangoog is vervaardigd uit hoogwaardig staallegering.
- Verstelbaar in diverse breedtes.
- Maximale belasting 140 kg
- Getest volgens EN 795

Type	Instelbereik (mm)	Gewicht (kg)	Artikelnummer
EAP KLEM	63.5-305	2.54	1731803





## Inspecteren, beproeven en keuren

Centraal in de wetgeving staat dat de werkgever verplicht is de hef- en hijsmiddelen in een veilige staat te (laten) houden. Tenminste een jaarlijkse inspectie uitgevoerd door een deskundige is voorgeschreven. Een rapportage hiervan dient aanwezig te zijn, een goede vorm van een rapportage is een certificaat.

**De inspectie- en keuringstermijnen voor hef- en hijsmiddelen kunnen als volgt onderverdeeld worden, te weten:**

- Dagelijkse visuele inspectie door gebruiker.
- Jaarlijkse inspectie door deskundige.
- Jaarlijkse of 4-jaarlijkse gehele keuring incl. beproeven door erkende instantie.

### 1 | visuele inspectie (dagelijks)

Onder dagelijkse visuele inspectie wordt verstaan dat de gebruiker voor gebruik het hef- of hijsmiddel controleert op zichtbare gebreken en beschadigingen en vervolgens beoordeelt of het hef- of hijsmiddel veilig inzetbaar is.

### 2 | Visuele inspectie (jaarlijks)

Onder jaarlijkse inspectie wordt verstaan het door een deskundige laten opnemen van de toestand waar in een hef- of hijsmiddel zich bevindt en beoordelen of het verantwoord is dat het hijsmiddel tot de volgende inspectie veilig is te gebruiken.

Wettelijk dient de inspectie van hef- en hijsmiddelen tenminste 1 x per jaar te worden uitgevoerd door een deskundige.

Deze termijn is sterk afhankelijk van de intensiteit en/of de wijze van gebruik, vaak dient eerder een inspectie door een deskundige plaats te vinden.

### 3 | Beproeven en keuren (jaarlijks en 4-jaarlijks)

Onder keuren incl. beproeven wordt verstaan het opnemen en beoordelen van de toestand van een hef- of hijsmiddel door middel van beproeven door een instelling die de vereiste deskundigheid in huis heeft.

Aan de hand van de beproefde resultaten, getoetst aan vastgelegde (afkeur) maatstaven, wordt beoordeeld of verder gebruik van het hef- of hijsmiddel verantwoord is; reparatie of afkeur dient plaats te vinden.

### Advies | Erkende Keurbedrijven Hijs- & Hefmiddelen

Laat hef- en hijsmiddelen volgens de frequentietabel inspecteren en keuren door een aangesloten bedrijf bij de Erkende Keurbedrijven Hijs- & hefmiddelen (EKH).



REMA Holland B.V. is aangesloten bij de EKH.

### Jaarkleuren IMO (International Maritime Organisation)

	<b>Bruin</b>	2016	2022	2028
	<b>Blauw</b>	2017	2023	2029
	<b>Geel</b>	2018	2024	2030
	<b>Rood/oranje</b>	2019	2025	2031
	<b>Zwart</b>	2020	2026	2032
	<b>Groen</b>	2021	2027	2033





## Frequentietabel | inspecteren en keuren

De frequentietabel (voor inspecteren, beproeven en keuren) is opgesteld door de EKH richtlijnen voor gebruik in Nederland. Inspectie en keurrichtlijnen van fabrikanten kunnen afwijken en worden zo nodig gehanteerd.

Hef-en/of hijsmiddel	Jaarlijks visuele inspectie	Jaarlijks keuren incl. beproeven	4-jaarlijks keuren incl. beproeven.	Eenmalige certificering bij nieuw levering
Hand-kettingtakels		+		
Staaldraadtakels		+		
Rateltakels		+		
Elektrische kettingtakels		+		
Pneumatische kettingtakels		+		
Loopkatten**	+			+
Trekkrachtmeters	+		+	
Hijsbanden**	+			+
Rondstroppen**	+			+
Rondstropwerk (haken, ringen, etc.)	+		+	
Personenvalbeveiliging**	+			+
Valstop-apparaten t.b.v. personen		+		
Kettingwerk	+		+	
Ketting, haken, ringen, koppelingen, etc.	+		+	
D-sluitingen en harpsluitingen	+		+	
Oogbouten en moeren (C15**)	+		+	
Staalkabels**	+			+
Staalkabelwerk (haken, ringen, etc.)	+		+	
Platenhijsklemmen		+		
Balkenklemmen		+		
Hijstangen		+		
Vatenklemmen		+		
Pallethaken	+		+	
Coilhaken	+		+	
Pallettrucks/stapelaars	+		+	
Hefmagneten		+		
Dommekrachten	+		+	
Mechanische vijzels	+		+	
Hydraulische vijzels	+		+	
Handlieren met rem		+		
Elektrische lieren		+		
Staalraadblokken	+			
Spanschroeven	+		+	
Traversen**	+			+
Personenwerkbakken**	+			+
Driepoten	+		+	
Vacuümhefapparatuur		+		
Heftafels		+		
Kranen		+		
Loopkatbanen en -balken (monorails)	+			+

\*\* EKH-certificaat op aanvraag, uitsluitend bij nieuwkoop

### Het gebruik van hijs- en hefmiddelen is gebonden aan regels en voorschriften.

Deze regels en voorschriften zijn ontstaan uit het risico dat het gebruik van hijs- en hefmiddelen met zich meebrengt. De wetgever heeft een aantal algemene regels en voorschriften opgenomen in de wetgeving. Deze wetgeving is het uitgangspunt van het Arbo-Informatieblad AI-17.

Het Arbo-Informatieblad AI-17 hijs- en hefmiddelen is op bestelling leverbaar via uw REMA dealer.

<b>A</b>	elektrische kettingtakels..... 27
Aanlashaken..... 129	elektrische loopkat..... 48, 49
Aanlasogen..... 129,	handtakel H100..... 6
Aanslagbouten..... 127	Elephant rateltakel..... 19, 20
Aanslagpunten..... 127, 128, 130	Euro shop crane..... 229, 230
Accu hijslier..... 211	<b>G</b>
Acculieren..... 208, 209	Garage
Antislipmatten..... 78	equipment..... 228
<b>B</b>	Gordels..... 279, 280
Balancers..... 60	Grade 8
lichte uitvoering..... 60	aanlashaken..... 129
middelzware uitvoering..... 61	aanlasogen..... 126
zware uitvoering..... 62	aanslagbouten..... 127
Balkenklemmen..... 152, 155, 158, 164, 168	oogbouten..... 128
Band	Grijpers..... 161
sjortakel..... 56	Gripper..... 57
stroppen..... 86	<b>H</b>
Bergingsgordel..... 279, 280	Haken
Beschermingsmiddel..... 77, 92	aanlas..... 129
Betonhaken..... 180	beton..... 180
Betonhandling..... 180	oog..... 136
Blokken	wartel..... 136
staaldraad..... 215	Hand
voet..... 214	lieren..... 198, 199, 201
Breedflensloopkatten..... 42, 43	magneten..... 189
<b>C</b>	pallettruck..... 232, 234
Cleanroom handtakel..... 8	stapelaars..... 238
Combitakel	takels..... 6, 8, 9, 10, 12, 14, 16
takel+loopkat..... 14, 16	Handtakel..... 13
<b>D</b>	Elephant Cleanroom..... 8
Domme krachten..... 218, 219	Elephant H100..... 6
Driepoten..... 261, 289	korte bouw takel+loopkat..... 14, 16
Drumgrab..... 174	REMA C-21..... 5
Dubbelgeschaarde heftafel elektrisch..... 242	Rema rvs..... 9
Duwloopkatten..... 40, 45	REMA S-200OD..... 10
Dynamometers	Harnassen..... 279, 280
digitaal..... 64, 66	Hef
mechanisch..... 68	magneten..... 182
<b>E</b>	tafels..... 240, 241, 242, 243, 244
Elektrische	Heftafel/pallettruck combi..... 236
hefmagneet..... 186	Heftruck
heftafels..... 241, 242, 243, 244	kraanarm..... 264
hijslier..... 206	personenwerkbak..... 265
hoogheffende pallettruck..... 236	Hijs
kettingtakels..... 32, 34, 36, 38	jukken..... 262
Lieren..... 206, 209	klemmen..... 138
Lieren 230V..... 212	stroppen..... 90, 91, 92, 94
Lieren 400V..... 212	traversen..... 262
loopkatten..... 48	vatenklem..... 174, 175
loopkatten tbv SR..... 50	Hijsbanden..... 82, 85
staaldraadtakel..... 254	Hijsbandhaak..... 87, 114
treklier..... 207	Hijsklemmen..... 138
vacuumheffer..... 193, 194	Hijslieren..... 206, 211, 212
Elephant	Hijspunten..... 127, 128, 130
balkenklem..... 153	Hoekbeschermers..... 77
	HOISTMAN..... 7
	Hoogheffende pallettrucks..... 236
	Hydraulische
	heftafels..... 240, 241, 242, 243, 244

hoogheffende pallettruck..... 236	<b>L</b>
machineheffers..... 225	Label..... 112
pallettrucks..... 232, 234	Lage elektrische heftafel..... 243
stapelaar..... 238	Lieren..... 198, 206
vatentruck..... 178	accessoires tbv acculieren..... 208
vijzels..... 222	accu..... 209
werkplaatskraan..... 228	band..... 200
	hand..... 202, 203, 204, 205
	hijs..... 211
	hijs/trek 230V..... 212
	hijs/trek 400V..... 212
	kabel..... 200
	sluis..... 220
	tandwiellieren..... 202, 203, 204, 205
	trailer..... 198, 199, 201
	wormwiel..... 202, 203, 204, 205
<b>I</b>	Loopkatten
Informatie	breedflens..... 42, 43
platenhijsklemmen..... 138	duw..... 40, 42
Sjorbanden..... 70	duw tbv SR..... 50
Informatie anti-slipmatten en hoekbeschermers..... 71	elektrisch..... 48
Informatie hijsbanden en rondstroppen..... 82	handbediend..... 41, 43
Informatie sjorbanden..... 73	laagbouw..... 14, 16
	RVS..... 41
	spindel..... 44, 45, 171, 172
<b>K</b>	<b>M</b>
Kabelkatinstallaties..... 268	Machineheffers..... 226
Kabelleidrollen-schijven..... 214, 215	Magneten
Kabeloverlastbeveiliging..... 256	elektrisch..... 186
Karabijnhaken..... 290	hand..... 189
Kast- en bureauverplaatsers..... 246	permanent..... 182, 184
Katbuffers..... 46	pneumatisch..... 188
Ketting	Mechanische
handtakel..... 6, 8, 9, 10, 12, 14, 16	loopkatten..... 43
Handtakel..... 13	trekkrachtmeter..... 68
rateltakels..... 19, 20, 23	vacuumheffer..... 192
sjorren..... 80,	<b>O</b>
sleep..... 111	Oogbout..... 128
spanners..... 80,	Oogbouten en -moeren..... 128, 130, 132
takel elektrisch..... 32, 34, 36, 38	Overlastbeveiliging..... 256
Kettingspanners..... 80	<b>P</b>
Kettingwerk	Pallet
Componenten..... 101	haken..... 196
Componenten (G10)..... 102, 106	pullers..... 161
Componenten RVS (G6)..... 117	Pallettrucks
Onderdelen..... 113	geremd..... 234
Klemmen..... 138	handbediend..... 232, 234
balken..... 155, 164, 168	hoogheffende..... 236
betonbuis..... 180	lage uitvoering 51 mm..... 234
horizontaal..... 148	RVS..... 233
non-marking..... 139, 149	voor zware lasten..... 233
profiel-, Bulb..... 156	wegend..... 235
rail..... 158	PBM
spindel..... 152	accessoires..... 284, 289
verticaal..... 139	bandstrop..... 285
Kogekophaken..... 180	harnassen..... 280
Kokerprofielkranen..... 250	kernmantellijnen..... 286
Kolomzwenkkranen..... 260	opvangklem..... 286
Kort samengebouwde takel+ loopkat..... 14, 16	
Kraanloopwielen..... 255	
Kraansystemen..... 250	
Kraanweegschalen..... 64	
Kranen	
kokerprofiel..... 250	
kolomzwenk..... 260	
portaal..... 257, 258	
werkplaats..... 228	
Kriks..... 222, 225	
Kruistraverse..... 263	



## Inhoud

valdempers.....	285
valgordelsets.....	279
valstopapparaat met reddingslier.....	289
valstopapparaten.....	288
vanglijnen.....	287
Verbindingsmiddel.....	285
Permanente hefmagneten.....	182, 184
Personenvalbeveiliging.....	276
Platenhijsklemmen.....	138
Pneumatische hefmagneet.....	188
kettingtakel.....	54
Portaalkranen.....	257, 258
Power puller.....	56
Profielkraansystemen.....	250
Puller	
ketting.....	19, 20, 23
pallet.....	161
power.....	56
<b>Q</b>	
Quick-lift pallettruck.....	232
<b>R</b>	
Radiografische besturingen.....	52
Raikklem.....	158
Rateltakel	
Elephant YA.....	19, 20
REMA S-2OD.....	23
REMA	
Kettingwerk componenten.....	101
Kettingwerk componenten (G10).....	102, 106
Kettingwerk onderdelen.....	113
Kettingwerk RVS componenten (G6).....	117
REMA-10	
label.....	112
sleepketting.....	111
Rema-All.....	218
REMA (G10) informatie.....	100
REMA handtakel	
S-200OD.....	10
takel+loopkat.....	14, 16
REMA rateltakel	
S-2OD.....	23
REMA RVS (G6) informatie.....	116
Rema vijzels.....	225
REMA vijzels.....	222
Rol	
hefboom.....	248
wagens.....	246
Rolschaatssets.....	248
Rondstroppen.....	82, 86
Rondstropwerken.....	94
RVS	
D-sluiting.....	119
Kettingwerk.....	116
Kettingwerk componenten.....	117
kruistraverse.....	263
lieren.....	201
pallettruck.....	233
RVS handtakel.....	9
<b>S</b>	
S-100.....	7
Schaarheftafels.....	240, 241, 242, 243, 244
Schroefklemmen.....	152
Sjor	
banden.....	74
ketting.....	80,
Sjorbanden.....	70
Sleepketting.....	111
Sluislieren.....	220
Sluitingen	
D.....	134, 135
harp.....	132, 133
Spanbanden.....	70, 74
Spindel	
klemmen.....	168
loopkatten.....	44, 45
Spindelbalkenklemmen.....	152, 168
SR loopkatten.....	50
Staaldommekrachten.....	218, 219
Staaldraad	
blokken.....	215
gripper.....	57
kabelwerk.....	96, 97
lierkabel.....	200
schijven.....	214
sjortakel.....	56
takels.....	57, 254
tbv gripper.....	58
Staaldraadtakel	
elektrisch.....	254
Stapelaars	
hydraulisch.....	238
lier.....	238
Stroomtoevoer besturingswagen.....	274
Stroomtoevoersysteem.....	268
Stroppen	
band.....	86
rond.....	90, 91
staalkabel.....	96
Stuurwagens.....	247, 248
Superclamp klemmen.....	168
<b>T</b>	
Tafels	
schaarhef.....	241, 242, 243, 244
verrijdbaar.....	240
Takel	
Hand.....	13
Takels	
combi takel+loopkat.....	14, 16
elektrisch.....	32, 34, 36, 38
hand.....	5, 6, 8, 9, 10, 12
pneumatisch.....	54
rateltakels.....	19, 20, 23
staaldraad.....	56, 57, 254
YA rateltakels.....	19, 20
Tandwiellieren.....	202
Touw ladder.....	289
Trailerlieren.....	198
Transportrolwagen.....	248

## Inhoud

Transportrolwagens.....	246
Traversen.....	262
Trekkraachtmeter	
digitaal.....	64, 66
mechanisch.....	68
Treklieren.....	198, 209, 212

## U

U-vormige elektrische heftafel.....	244
-------------------------------------	-----

## V

Vacuümheffers	
elektrisch.....	193, 194
mechanisch.....	192
pneumatisch.....	193
Valbeveiligingsystemen.....	276
Valstopapparaat met reddingslier.....	289
Valstopapparaten.....	288
Vang	
gordels.....	280
gordelsets.....	279
Variabele snelheids takel.....	28
Vaten	
dollie.....	176
heftruckklem.....	176
klem.....	174, 175, 177
trucks.....	178
Veerbalancers.....	60
lichte uitvoering.....	60
middelzware uitvoering.....	61
zware uitvoering.....	62
Veiligheidslabel.....	112
Vijzels.....	222, 225
Vrachtgordels.....	70

## W

Weber vijzels.....	223, 224
Wegende pallettruck.....	235
Werkplaatskranen.....	228
Wormwiellieren.....	202, 206

## Z

Zware elektrotakels.....	38
Zwenkkransen	
kolom.....	260









Sanders is lid van IP IndustriePartner, een coöperatie van specialisten, specifiek voor de industrie, opererend in Nederland en België. Voor meer informatie zie: [www.industriepartner.nl](http://www.industriepartner.nl)

IP Sanders is een regionaal opererende onderneming met drie vestigingen en uitgebreide mogelijkheden in de Benelux. Als industrieel georiënteerde technische groothandel levert IP Sanders voor alle takken in de industrie een totaalpakket aan technische componenten en ondersteunende diensten.

IP Sanders richt zich volledig op de MRO / OEM markt met specialisatie in de productengroepen, aandrijftechniek, lagertechniek, pneumatiek, appendages en technische slangen, gereedschappen, veiligheid en ergonomie, metaalbewerkingmachines en lastechniek.



[www.bernardsanders.com](http://www.bernardsanders.com)



#### Hoofdvestiging

Turfschipper 27, 2292 JC Wateringen  
Postbus 150, 2290 AD Wateringen

T +31 (0)174 20 49 00

E [info@bernardsanders.com](mailto:info@bernardsanders.com)

I [www.bernardsanders.com](http://www.bernardsanders.com)

