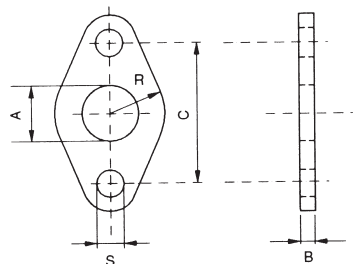


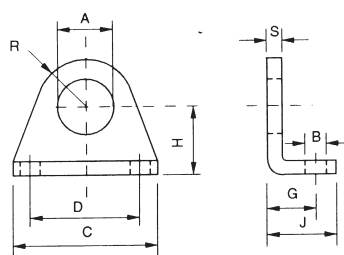
Componenti di fissaggio / Mounting Accessories



MFL

FLANGIA - FLANGE

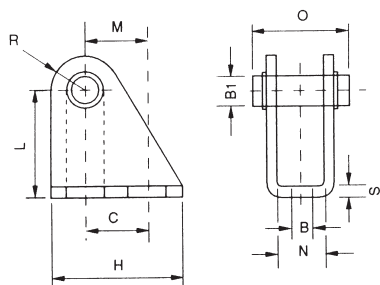
Codice Code	Ø mm.	A	B	C	R	S
MFL008	8-10	12	3	30	9	4.5
MFL012	12-16	16	4	40	13	5.5
MFL020	20-25	22	5	50	19	6.6



MPD

PIEDINO - FOOT

Codice Code	Ø mm.	A	B	C	D	G	H	J	R	S
MPD008	8-10	12	4.5	35	25	11	16	16	10	3
MPD012	12-16	16	5.5	42	32	14	20	20	13.5	4
MPD020	20-25	22	6.6	54	40	17	25	25	18	5



MCC

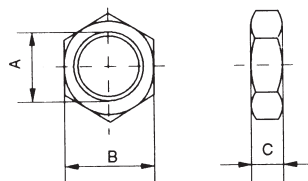
CERNIERA- CLEVIS BRACKET

Codice Code	Ø mm.	B	B1	C	H	L	M	N	O	R	S
MCC008	8-10	4.5	4	12.5	20	24	12.5	8.1	17	5	2.5
MCC012	12-16	5.5	6	15	25	27	15	12.1	23	7	3
MCC020	20-25	6.6	8	20	32	30	20	16.1	29.5	10	4

DA

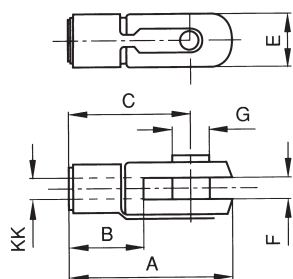
DADO PER TESTATE - NUT FOR COVERS

Codice Code	A	B	C
DAM12	M12x1.25	19	7
DAM16	M16x1.5	22	6
DAM22	M22x1.5	27	8



DADO PER STELI - NUT FOR RODS

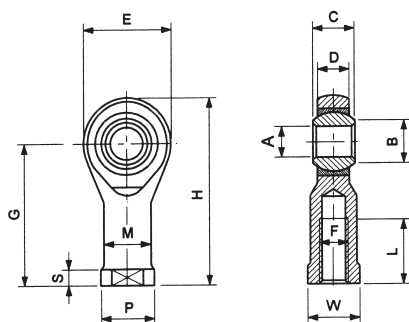
Codice Code	A	B	C
DAM4	M4	7	3.2
DAM6	M6	10	5
DAM8	M8x1.25	13	6.5
DAM10	M10x1.25	17	8



FC

FORCELLA CON CLIPS IN ACCIAIO ZINCATO - YOKE WITH LOCABLE PIN

Codice Code	KK	A	B	C	E	F	G
FC008	M4	21	8	16	8	4	4
FC012	M6	31	12	24	12	6	6
FC020	M8	42	16	32	16	8	8
FC025	M10x1.25	52	20	40	20	10	10



TF

TESTE DI BIELLA AUTOLUBRIFICANTI - ROD ENDS SELF-LUBRICATING

Codice Code	F	A	B	C	Ø	D	E	G	H	L	M	P	S	W	Carico radiale		Peso
															Dinamico	Statico	
		H7	0	0	SFERA	±0,13	±0,5	±0,5		±0,7	±0,7	±0,5	+0,2 -0,7	±0,25	kg	kg	g
TF008	M4x0,7	5	7,7	8	11,11	6	18	27	36	10	9	11	4	9	-	-	-
TF012	M6x1	6	8,9	9	12,7	6,75	20	30	40	9	10	13	5	11	470	1.100	19
TF020	M8x1.25	8	10,4	12	15,88	9	24	36	48	12	12,5	16	5	14	780	1.900	36
TF025	M10x1,25	10	12,9	14	19,05	10,5	28	43	57	15	15	19	6,5	17	1.200	3.100	88